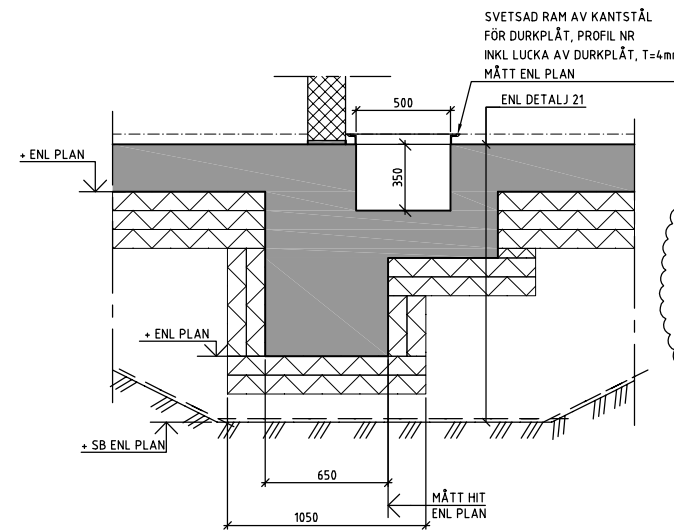
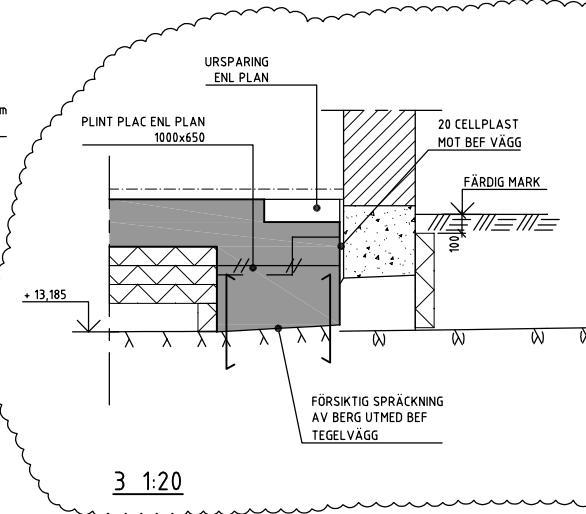


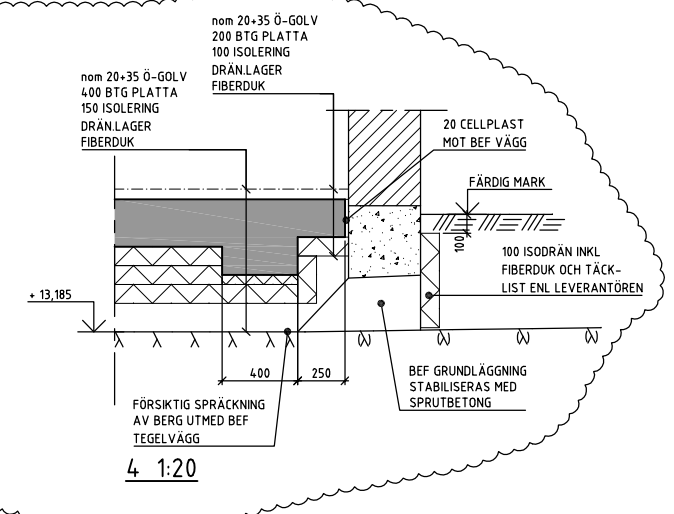
1 1:20



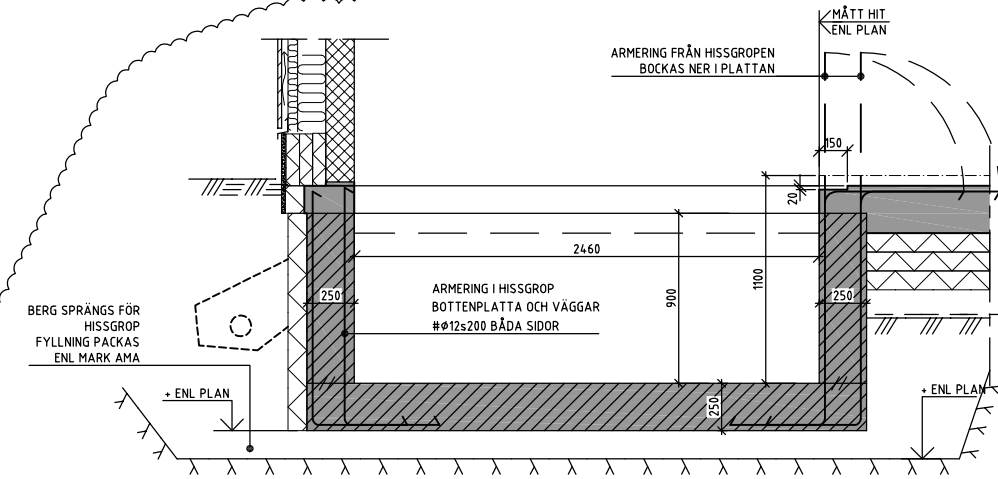
2 1:20



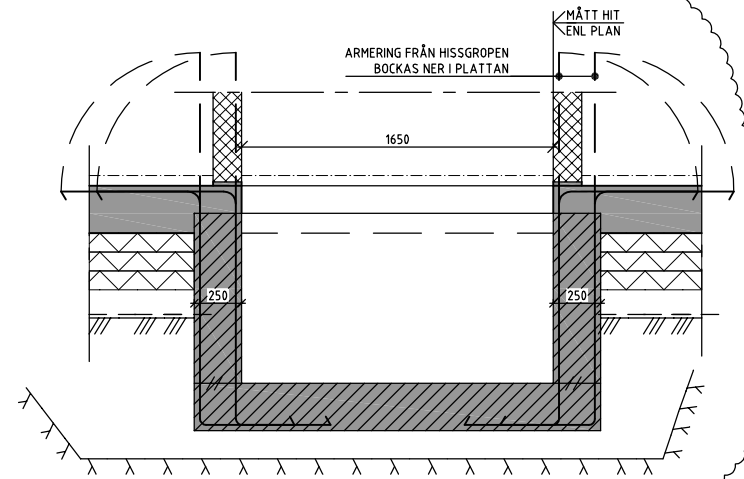
3 1:20



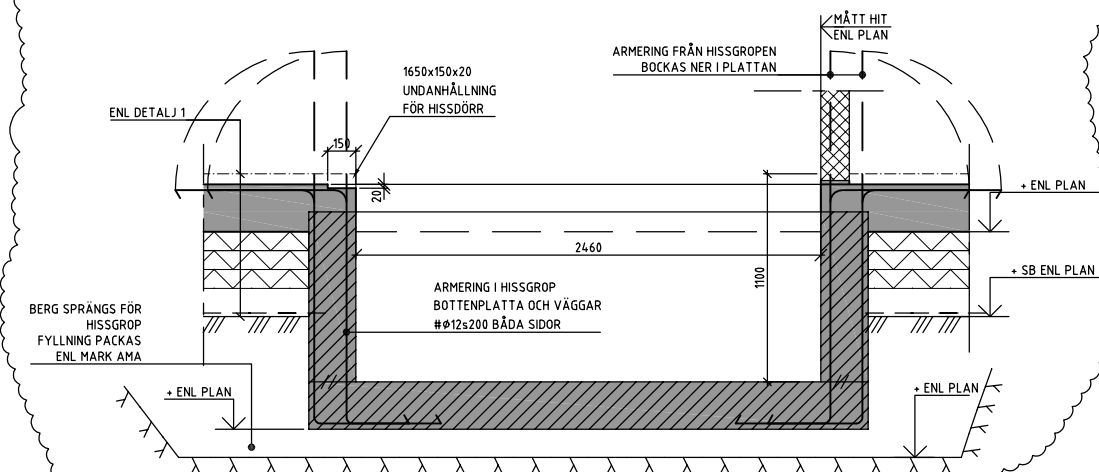
4 1:20



5 1:20



6 1:20



7 1:20

FÖRESKRIFTER

ALLMÄNNA ANVISNINGAR SE:
K-20-0-003
K-20-0-004

FÖRKLARINGAR

HÄNVISNINGAR

B	ENL. K-PM 02	160907	GG
A	ENL. K-PM A	160617	
BET	ANT	ÄNDRING AVSER	DATUM

BYGGHANDLING

TURBINHALLEN

BYGGHERRE	SSM BYGG & FASTIGHETS AB		
A	EITTELVA ARKITEKTER AB 08-785 05 80		
K	KONKRET STOCKHOLM 08-402 38 80		
E	J&H ELTEKNIK 018-59 02 04		
V	TOI CONSULT VVS AB 08-567 021 00		
Br	BRIAB AB 08-410 102 50		
L	BJERKING AB 010-211 80 00		

UPPDRAG NR	38B1	RITAD AV	GG	HANDELAGARE	GG
DATUM	2016-03-31	ANSVARIG	Göran Grunert		

CENTRALKVARTERET NACKA, JÄRLA SJÖ
TRAPPHUS 05, 06, 07, 08, 09, 10, 11 OCH 12
GRUNDETALJER

SKALA A1	1:10, 1:20 (A1)	NUMMER	K-20.6-1004	BET	B
	1:20, 1:40 (A3)				

