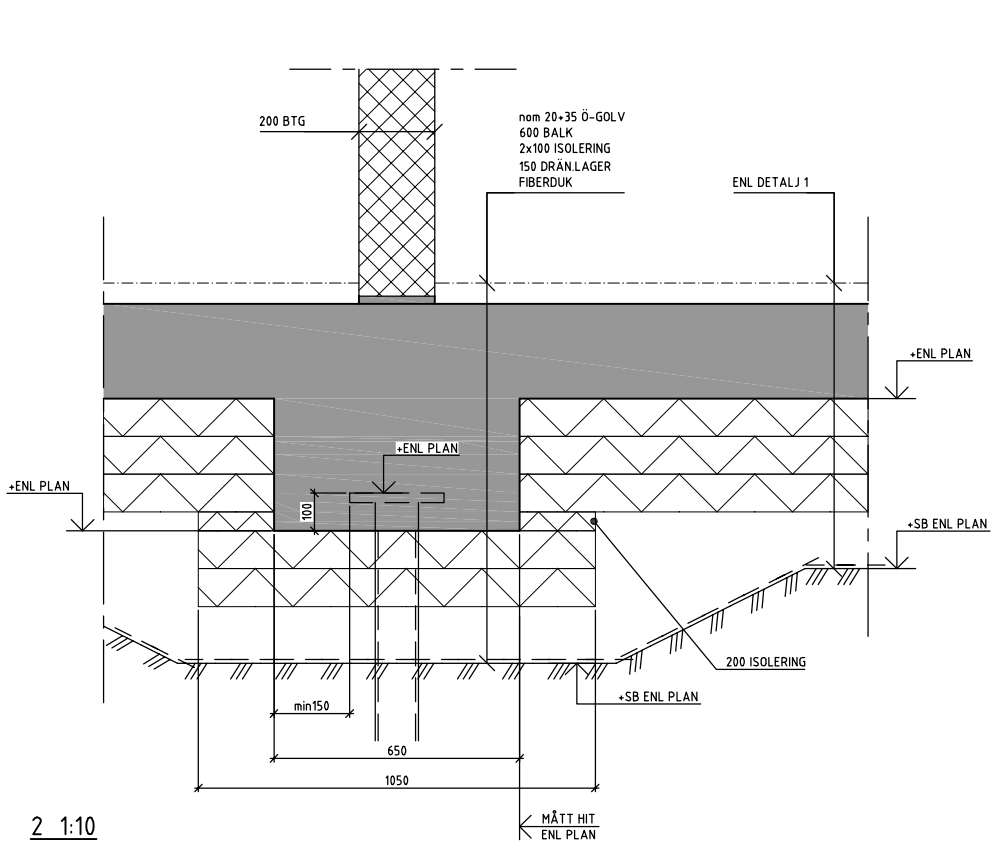
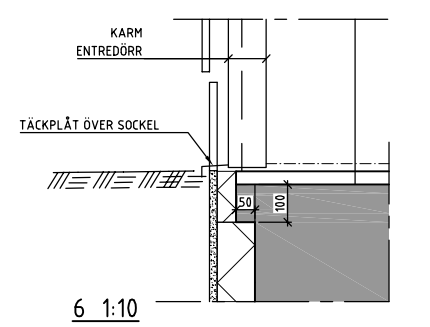


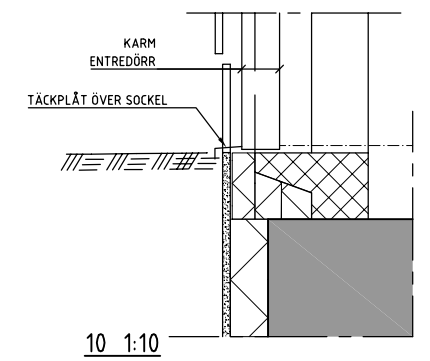
1 1:10



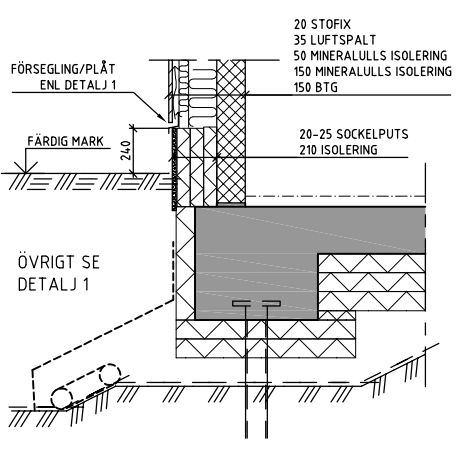
2 1:10



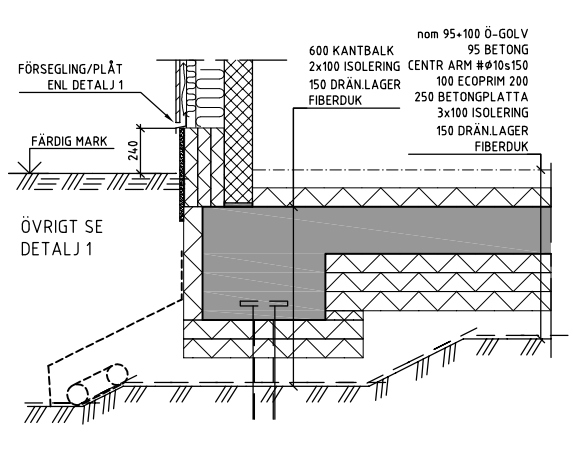
6 1:10



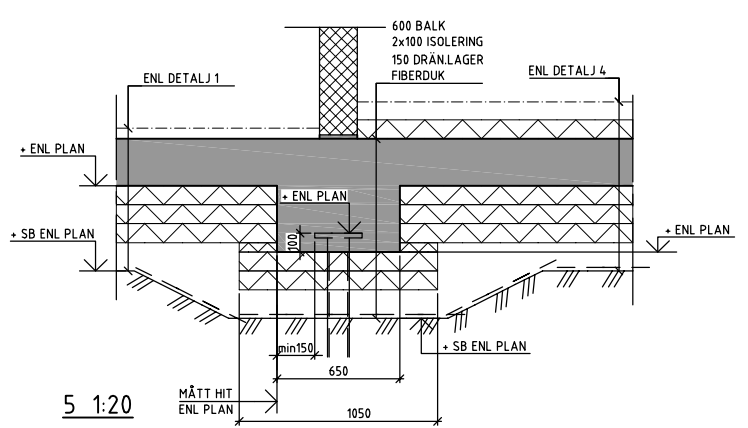
10 1:10



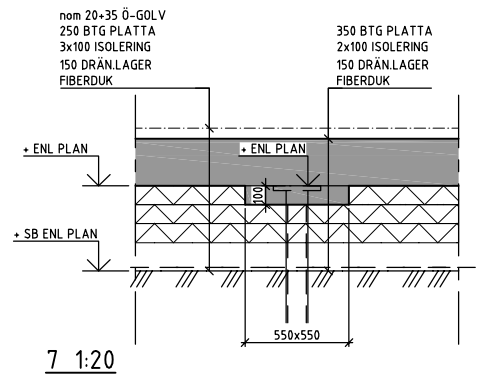
3 1:20



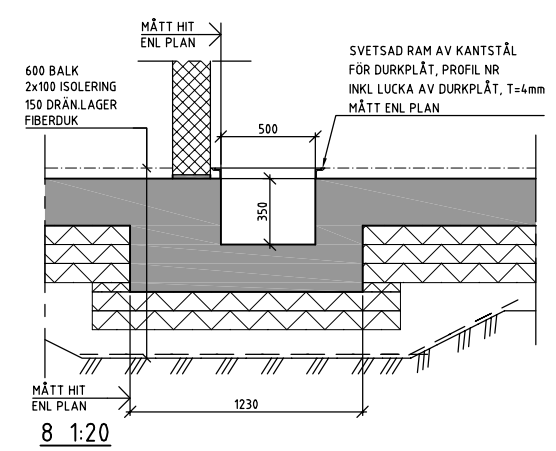
4 1:20



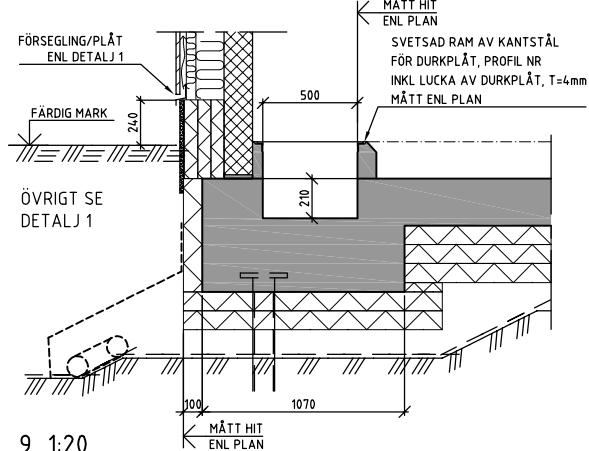
5 1:20



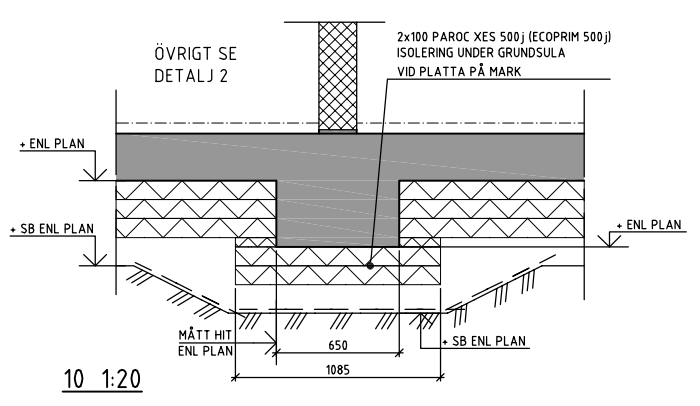
7 1:20



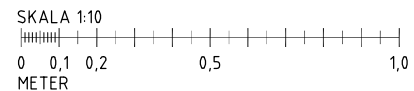
8 1:20



9 1:20



10 1:20



**FÖRESKRIFTER**  
ALLMÄNNA ANVISNINGAR SE:  
K-20.0-003  
K-20.0-004

**FÖRKLARINGAR**

**HÄNVISNINGAR**

A	ENL. K-PM A	160617	
BET	ANT	ÄNDRING AVSER	DATUM

**BYGGHANDLING**  
**TURBINHALLEN**

BYGGHERRE	SSM BYGG & FASTIGHETS AB		
A	ETTELVA ARKITEKTER AB 08-785 05 60		
K	KONKRET STOCKHOLM 08-402 38 80		
E	J&H ELTEKNIK 018-59 02 04		
V	TQI CONSULT VVS AB 08-567 021 00		
Br	BRIAB AB 08-410 102 50		
L	BJERKING AB 010-211 80 00		
UPPDRAG NR	3881	RITAD AV	GG
DATUM	2016-03-31	ANSVÄRIG	GG
		Göran Grunert	

CENTRALKVARTERET NACKA, JÄRLA SJÖ  
TRAPPHUS 05, 06, 07, 08, 09, 10, 11 OCH 12  
GRUNDETALJER

SKALA A1	1:10, 1:20 (A1)	NUMMER	K-20.6-1001	BET	A
	1:20, 1:40 (A3)				

