

FÖRKLARINGAR

- NYA INSTALLATIONER
- BEFINTLIGA INSTALLATIONER

RÖRLEDNING

- SYSTEM (BOKSTAV)
- D - DAGVATTEN ALLMÄN
 - DR - DRÄNVATTEN
 - KV - KÄLLVATTEN
 - KB - KÖLDBÄRARE
 - S - SPILLVATTEN ALLMÄN
 - VP - VÄRMEPRIMÄR
 - VS - VÄRMEVATTEN
 - VV - VÄRMEVATTEN
 - VVC - VÄRMEVATTENCIRKULATION
- SYSTEMNUMMER (SIFFROR)
- MATERIAL
- 1= MA-RÖR
 - 2= STÅLRÖR
 - 3= RAKA KOPPARRÖR
 - 4= PLUSPRISOL
 - 5= PP-RÖR/PEX
 - 6= PAL-RÖR/KOMPOSITRÖR
- DIMENSION
- ISOLERING
- YTBEKLÄDNAD

- XX XX-X-XX/XX
- /B= AF/ARMAFLEX, NOM TJÖCKLEK 13 mm
 - /C= AF/ARMAFLEX, NOM TJÖCKLEK 25 mm
 - /D= COMBI ALUOCOAT SERIE 1A
 - /E= COMBI ALUOCOAT SERIE 2A
 - /F= COMBI ALUOCOAT SERIE 3A
 - /K= COMBI ALUOCOAT T, SERIE 1A

SYNLIGT MONTERADE KB-RÖR MED /B ELLER /C-ISOLERING SKALL ÄVEN BEKLÄS MED YTBEKLÄDNAD ALUET ALUMINIUMPLÅT, FABRIKAT PAROC

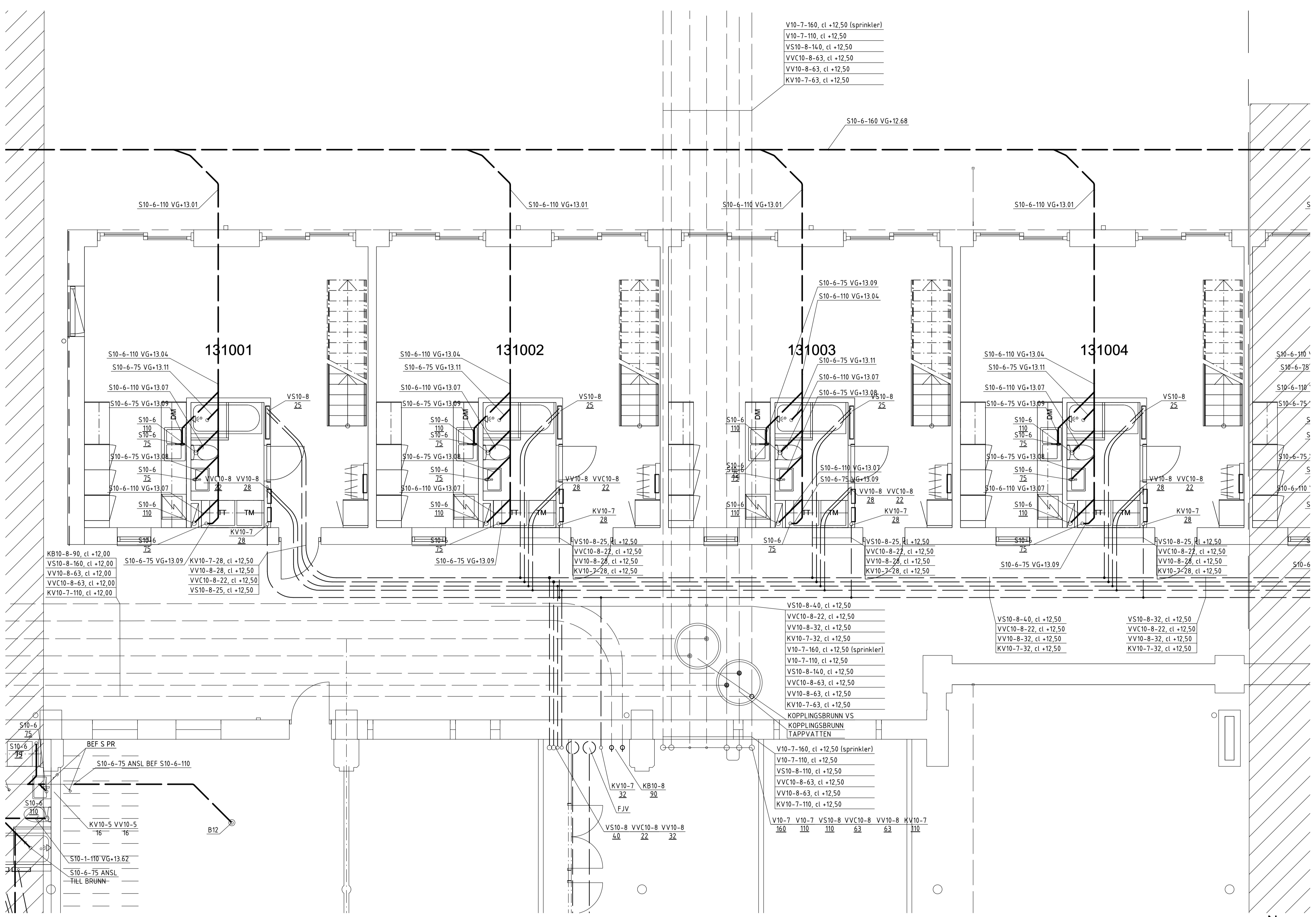
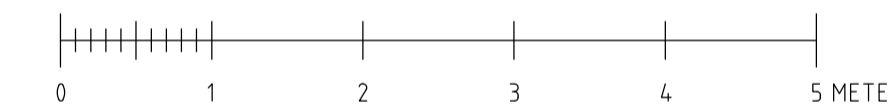
EXEMPEL

- VÄRMESYSTEM PLAN
- LÖPNUMMER
- MATERIAL
- DIMENSION
- ISOLERING
- YTBEKLÄDNAD
- VS101-x-15/FA

KOPPLINGSTABELL SANITET/VÄRME
DAR EJ ANNAT ANGES

BET	KV	VV	VVC	S	VS
TS	15/16	15/16		75	
VK	15/16	15/16		110	
DB	15/16	15/16		75	
B	15/16	15/16		75	
UB	15/16	15/16		75	
BL	15/16	15/16			15
RAD					

ÖVRIGT



- KB10-8-90, cl +12,00
- VS10-8-160, cl +12,00
- VV10-8-63, cl +12,00
- VVC10-8-63, cl +12,00
- KV10-7-110, cl +12,00
- S10-6-75 VG+13.09
- KV10-7-28, cl +12,50
- VV10-8-28, cl +12,50
- VVC10-8-22, cl +12,50
- VS10-8-25, cl +12,50

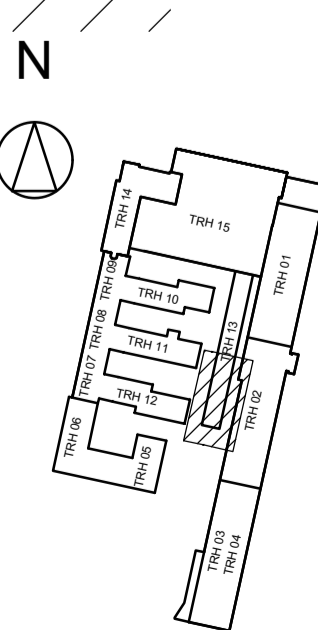
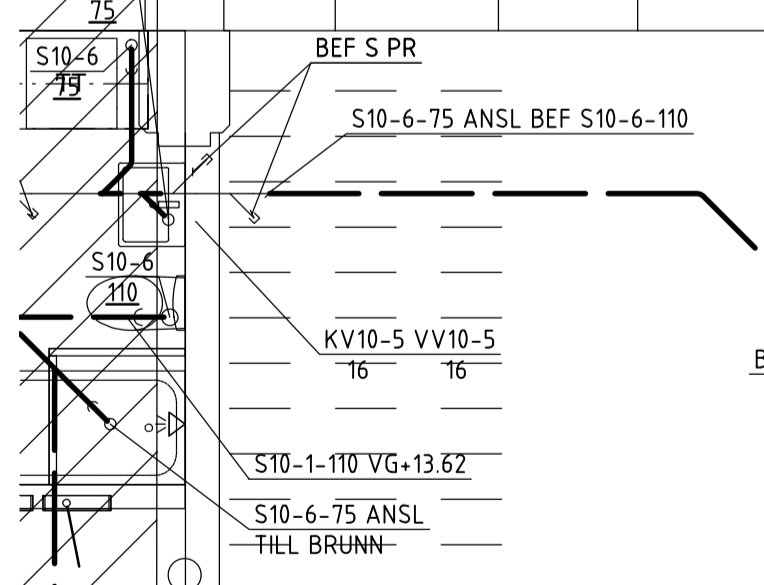
- VS10-8-40, cl +12,50
- VVC10-8-22, cl +12,50
- VV10-8-32, cl +12,50
- KV10-7-32, cl +12,50
- V10-7-160, cl +12,50 (sprinkler)
- V10-7-110, cl +12,50
- VS10-8-140, cl +12,50
- VVC10-8-63, cl +12,50
- VV10-8-63, cl +12,50
- KV10-7-63, cl +12,50
- KOPPLINGSBRUNN VS
- KOPPLINGSBRUNN TAPPVATTEN

- VS10-8-40, cl +12,50
- VVC10-8-22, cl +12,50
- VV10-8-32, cl +12,50
- KV10-7-32, cl +12,50

- VS10-8-32, cl +12,50
- VVC10-8-22, cl +12,50
- VV10-8-32, cl +12,50
- KV10-7-32, cl +12,50

- V10-7-160, cl +12,50 (sprinkler)
- V10-7-110, cl +12,50
- VS10-8-110, cl +12,50
- VVC10-8-63, cl +12,50
- VV10-8-63, cl +12,50
- KV10-7-110, cl +12,50

- V10-7 160
- V10-7 110
- VS10-8 110
- VVC10-8 63
- VV10-8 63
- KV10-7 110



V-53-PM00		2016-06-17	MMn
BET	ANT	ÄNDRING AVSER	DATUM
BYGGHANDLING			
TURBINHALLEN			
BYGG-HERRE	SSM BYGG & FASTIGHETS AB		
A	ETTELVA ARKITEKTER AB 08-785 05 60		
K	KONKRET STOCKHOLM 08-402 38 80		
E	J&H ELTEKNIK 018-59 02 04		
V	TOI CONSULT VVS AB 08-567 021 00		
Br	BRIAB AB 08-410 102 50		
L	BJERKING AB 010-211 80 00		
LUPPORAG NR	201610601	RITAD AV	JTI
DATUM	2016-06-17	HANDLAGGARE	RJN
ANSVARIG		Kenneth Thunvall	
CENTRALKVARTERET NACKA, JÄRLA SJÖ			
RÖRINSTALLATIONER I MARK			
GÅRDSHUSEN, TRAPPHUS 13			
DEL 1			
SKALA	1:50 (A1)	NUMMER	V-53.1-13001
	1:100 (A3)	BET	A