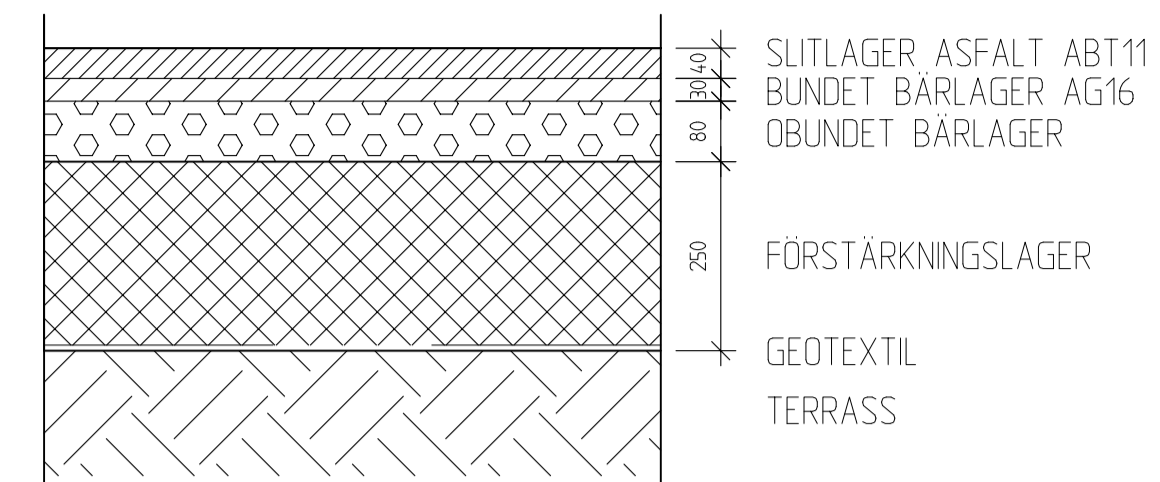
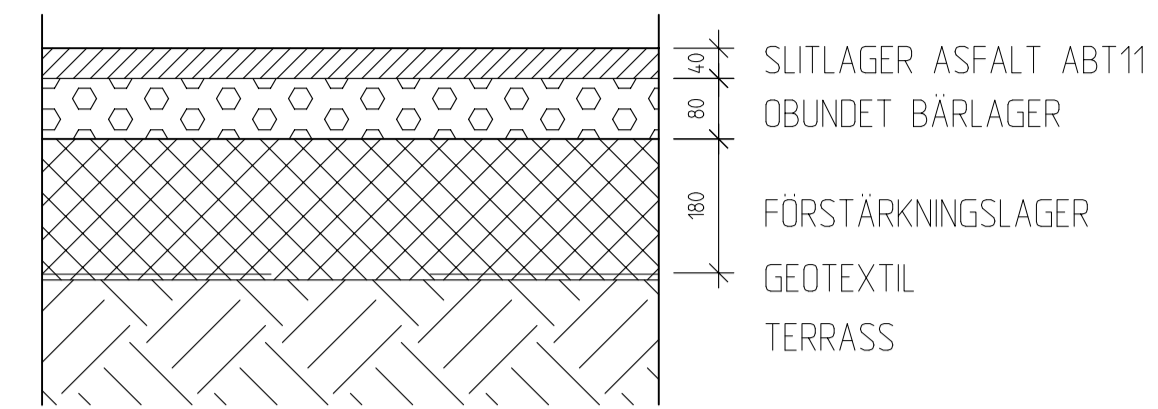


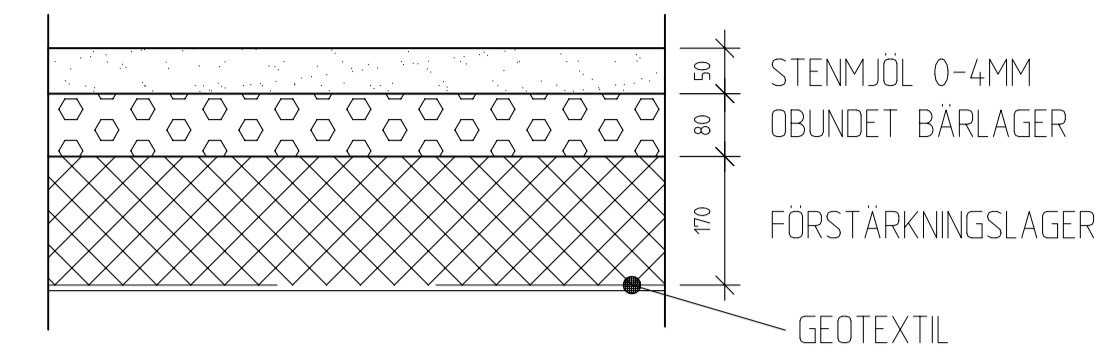
A1, ASFALT, TRAFIKKLASS 1



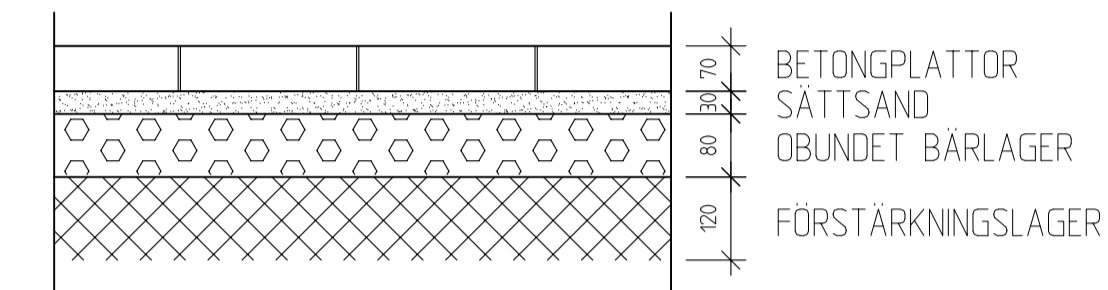
A2, ASFALT, GC



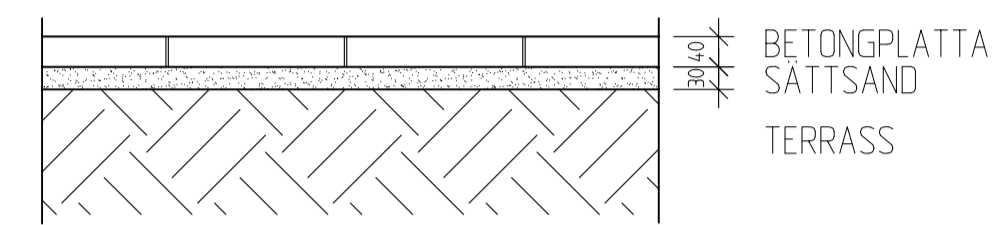
SM, STENMJÖL



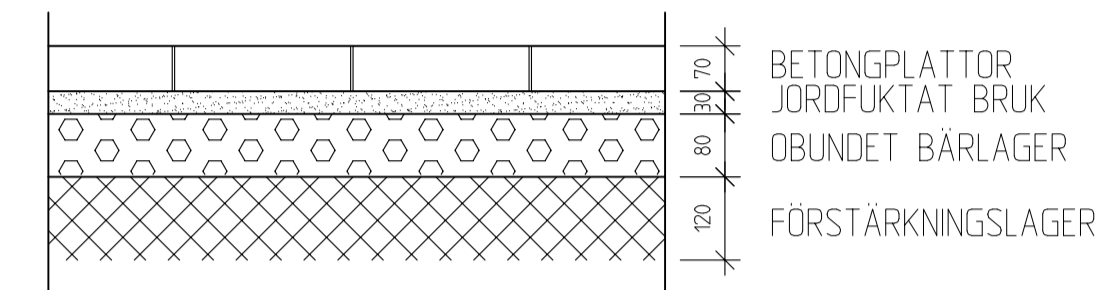
BTG1, BETONGPLATTOR



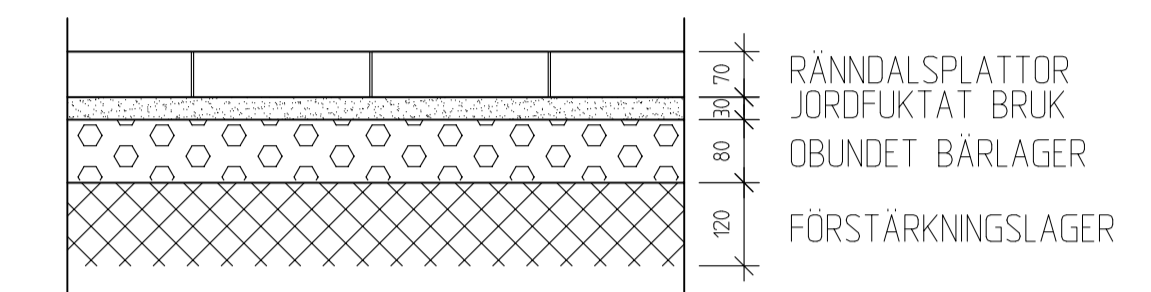
BTG2, BETONGPLATTOR FRIS UTMED FASADER



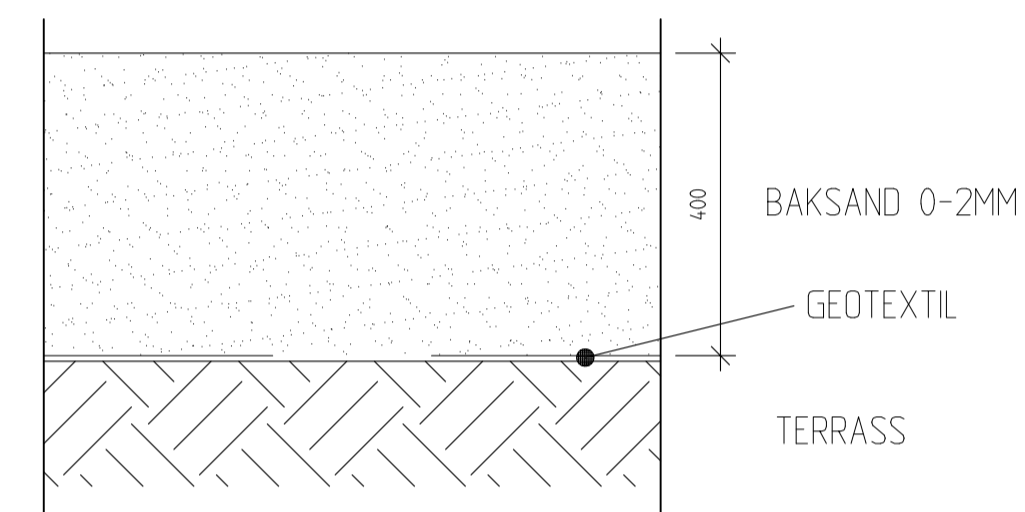
BTG3, FRIS AV BETONGPLATTOR



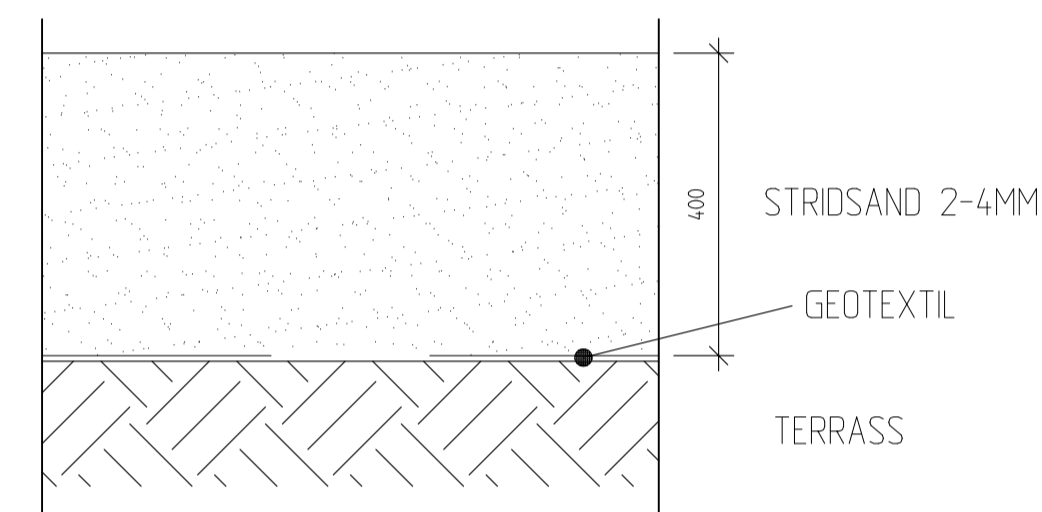
RD, RÄNNDALSPLATTOR



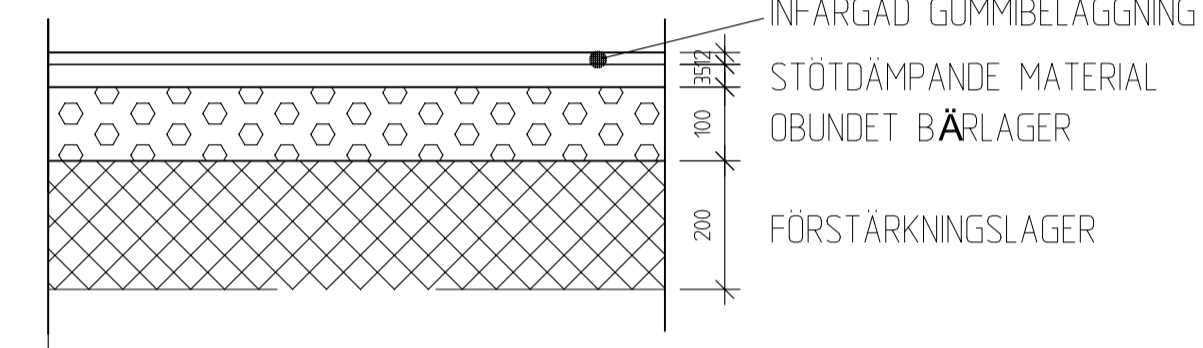
BS, BAKSAND



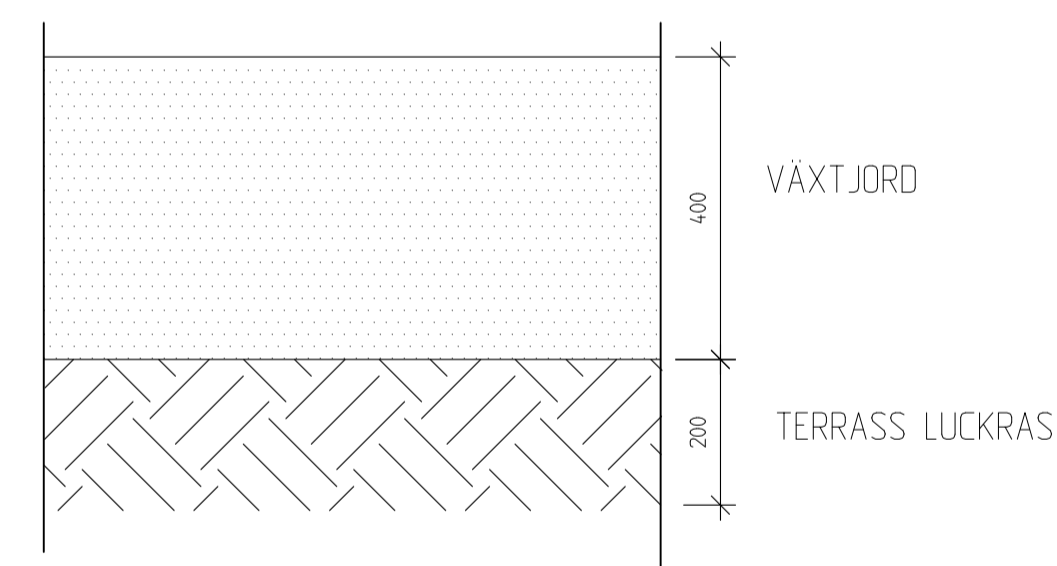
SS, STRIDSAND



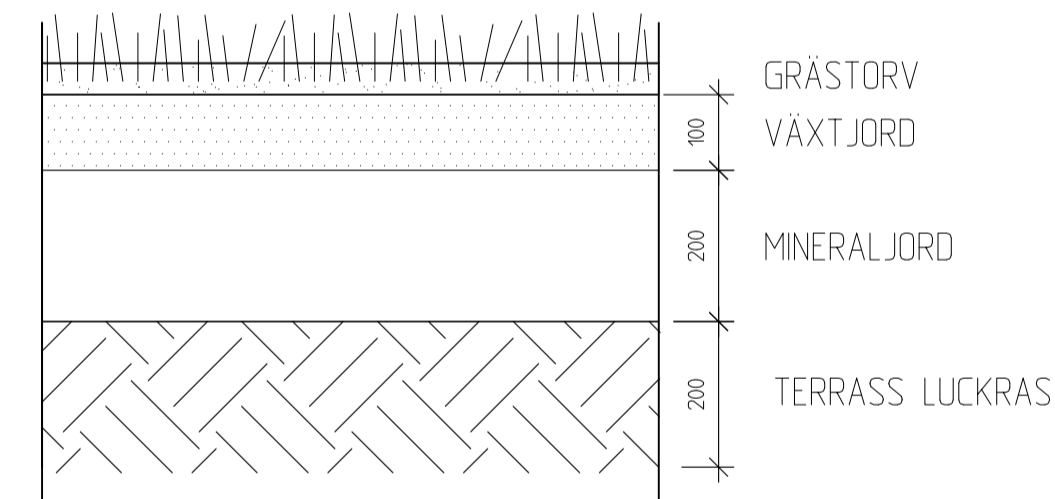
GM, GUMMIMATTA



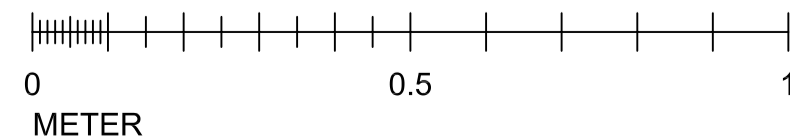
PL, PLANTERINGSYTA



GR, GRÄSYTA, TORV



SKALA 1:10



- ▶ RELATIONSRTNING
- ▶ BYGGHANDLING
- ▶ FÖRFRÅGNINGSUNDERLAG
- ▶ BYGGNADSLÖVSRITNING
- ▶ FÖRHANDSKOPIA

SISAB SKOLFASTIGHETER
I STOCKHOLM AB

URSPRUNGLIG ARKITEKT:	BET	PM1 - OMSTÄMPLING BH	STTA	170501
		ÄNDRINGEN AVSER	SIGN	DATUM
		SAKRAMENTET 1 FASTIGHETSNUMMER 2740 SKÖNDALSVÄGEN 130 MARK TYPSEKTIONER MARKÖVERBYGGNADER		
		SKALA A1 1:10		
RITAD/KONSTR. AV KK/ST	HANDLÄGGARE S. TAPPER	ARBETSNUMMER 11432600	RITNINGNUMMER 2740-L-16-6-0001	BET A
DATUM 2016-11-01	ANSVARIG N. EKSTRÖM			