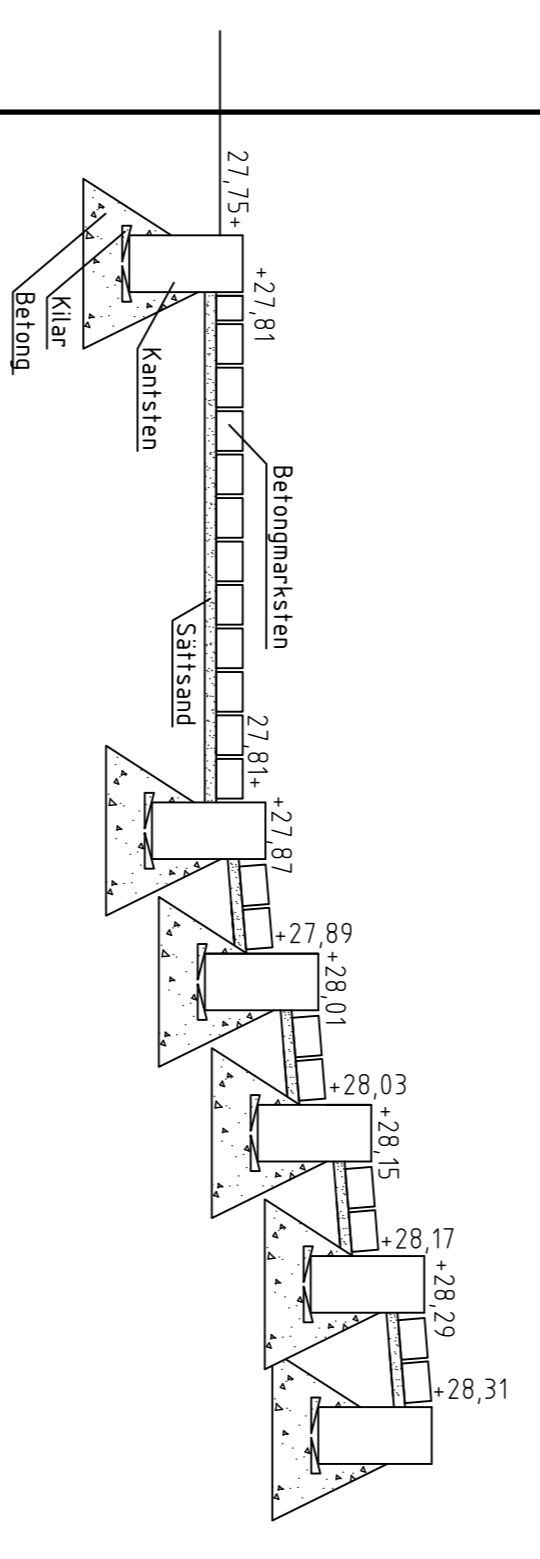
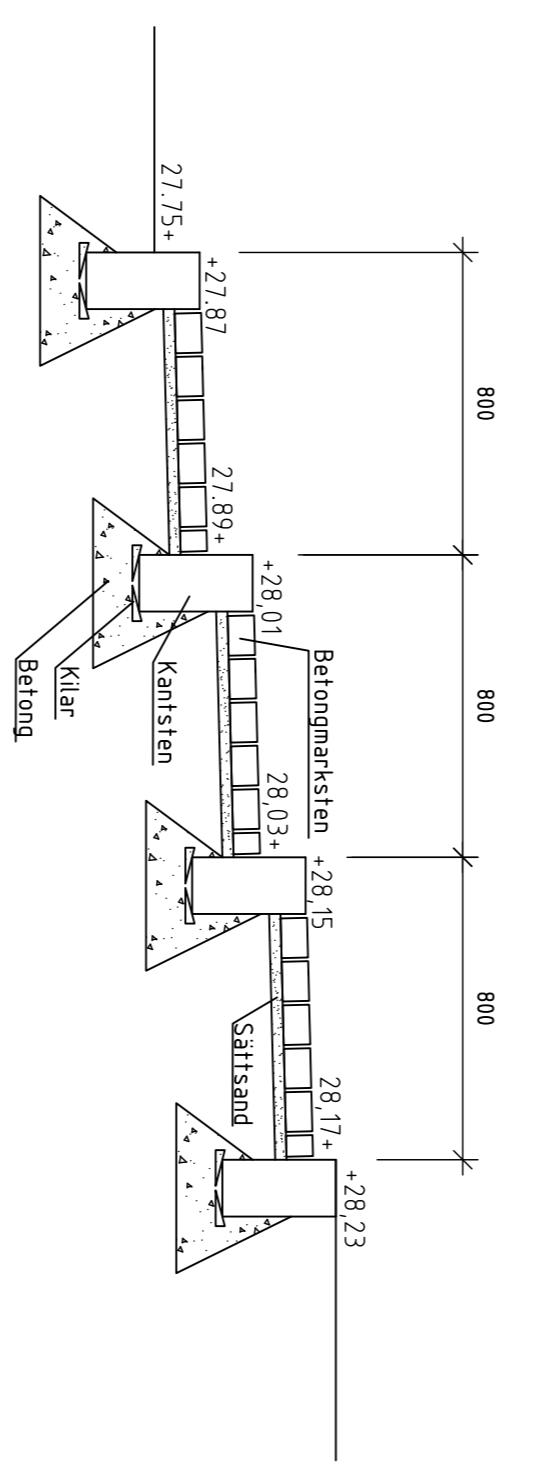


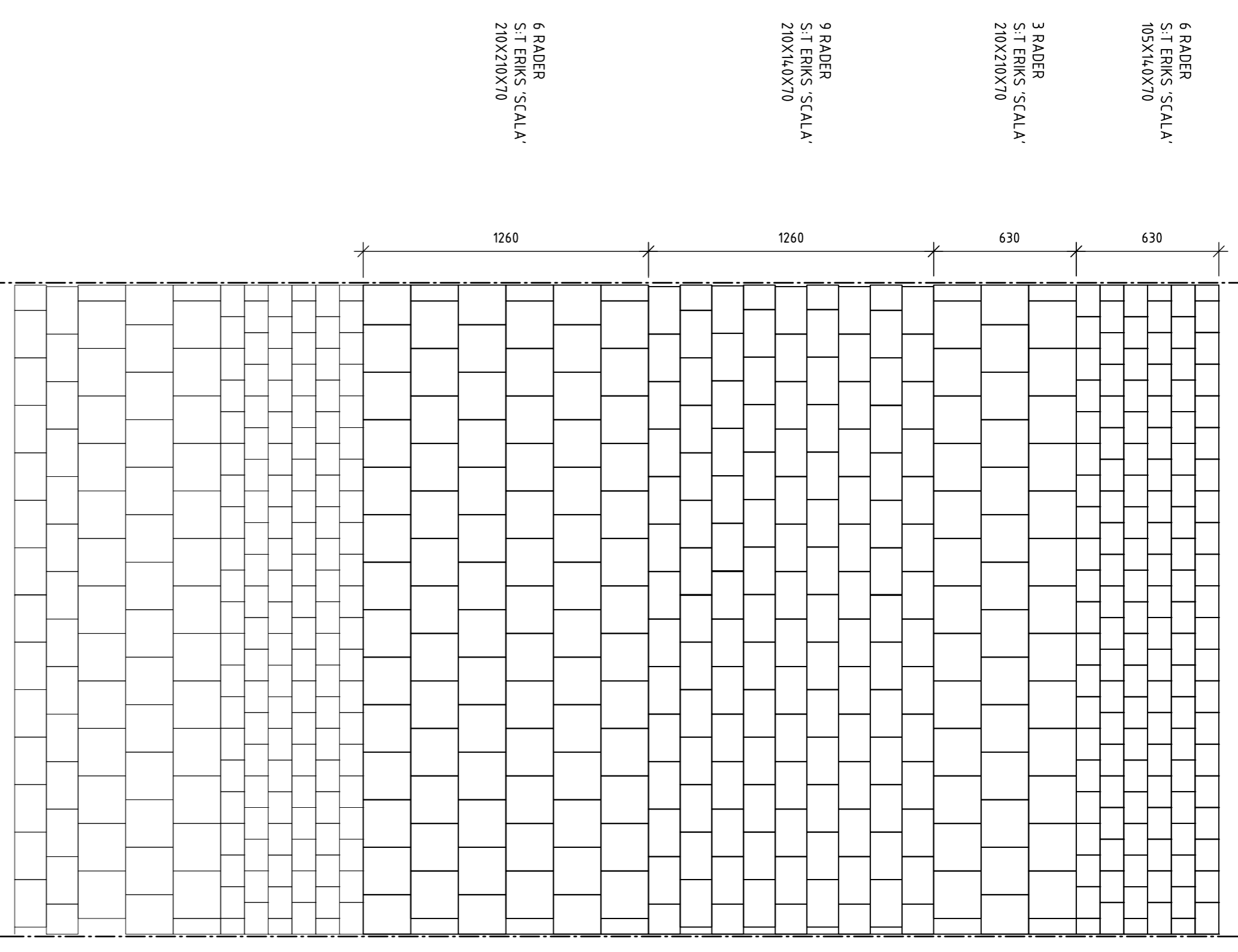
DETALJ, TRAPPA, TRP3
PLAN skala 1:50



DETALJ, TRAPPA, TRP3
SEKTION B-B' skala 1:20



DETALJ, TRAPPA, TRP3
SEKTION A-A' skala 1:20



DETALJ, MÖNSTERLÄGGNING P4, P5
Plan skala 1:20/A1, 1:40/A3

FÖRESKRIFTER
Allmänt
Alla mått i mm.
Material:
Betongmarksten typ St+ Eriks 'Scala'
105x140x70
210x210x70
210x140x70

Utförande:
Betongmarksten läggs i halvförband i band med varierande antal rader.

FÖRESKRIFTER TRAPPA TRP3
Allmänt
Alla mått i mm.

TRAPPA TRP3
Material
Trappa av kantsten GVI och betongmarksten typ St+ Eriks 'Scala' 105x140x70

Utförande
Kantsten sätts i betong med motstånd av betong. Fogar mellan betongmarksten max 5 mm. Betongmarksten sätts i förband med längdriktning enligt pil. Se 16-01-01.



Hällmarken 1:429
Tollare Strand – Nacka

A	Arnov Frick	Jungfrugatan 6, 114 44 Stockholm
K	Loovrem & Cellin	Öbelsängsgatan 14, 113 52 Stockholm
V	PB Teknik	Västervägen 2, 171 54 Salfö
E	El Concept	Hammarby Fabriksväg 29, 120 30 Stockholm
L	URBIO	Ludvigsgatan 18, 118 23 Stockholm

uppdrag nr	STAD/KONSTR. AV	YVON JACOBZ
187000	AL	Anders Lundahl
16-02-05	ANSVARIG	Mattias Gustafsson

TOLLARE STRAND (ETAPP 1 och 2)
TOLLARE 1:429 – Nacka

DETAIL: Trappa TRP3 och mönsterläggning P4, P5
SKALA 1:20(A1)/1:40(A3) | 18-04-02

BET	AVT	ANDRINGS AVSER	DATUM	SIGN
BET				