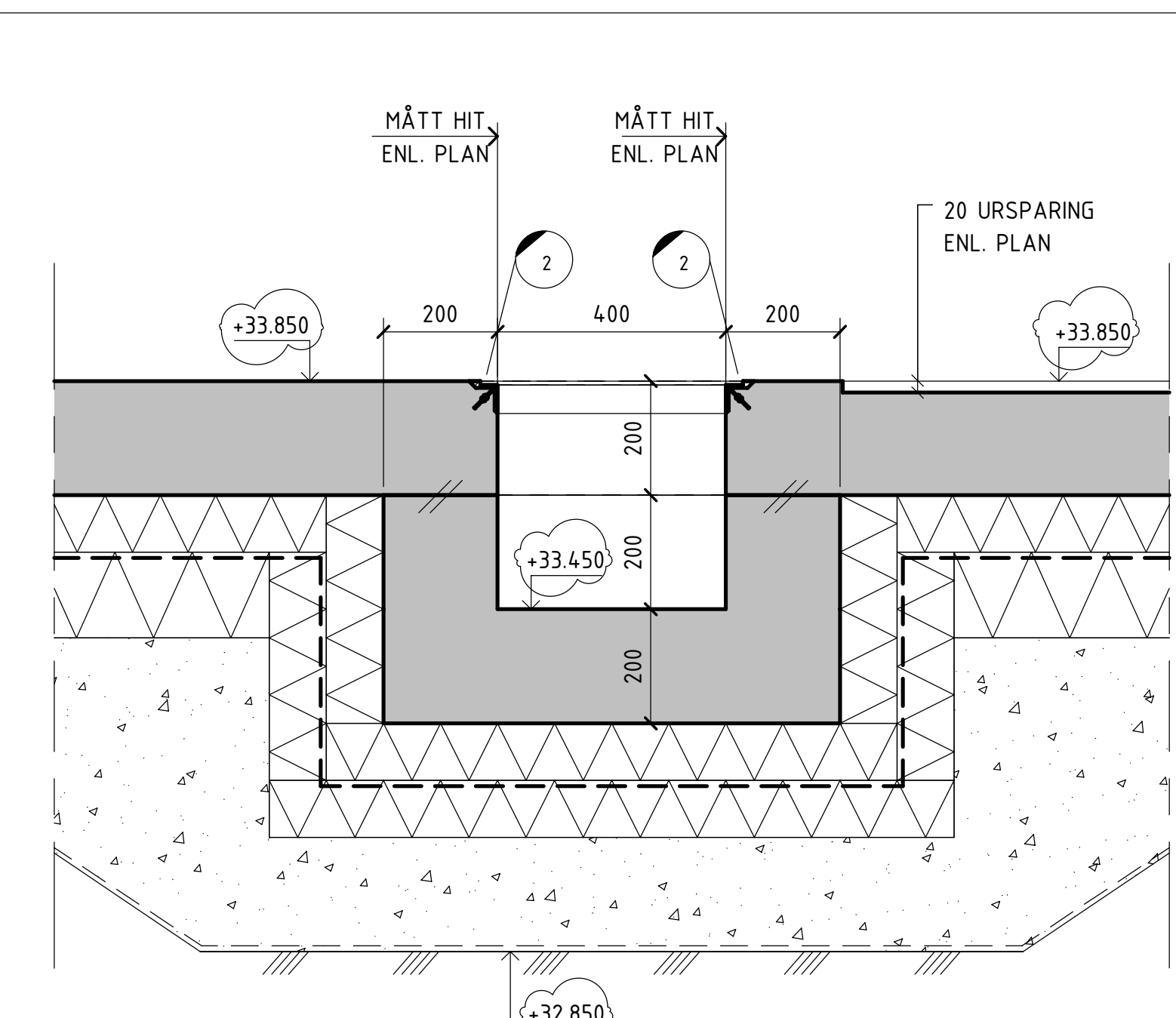
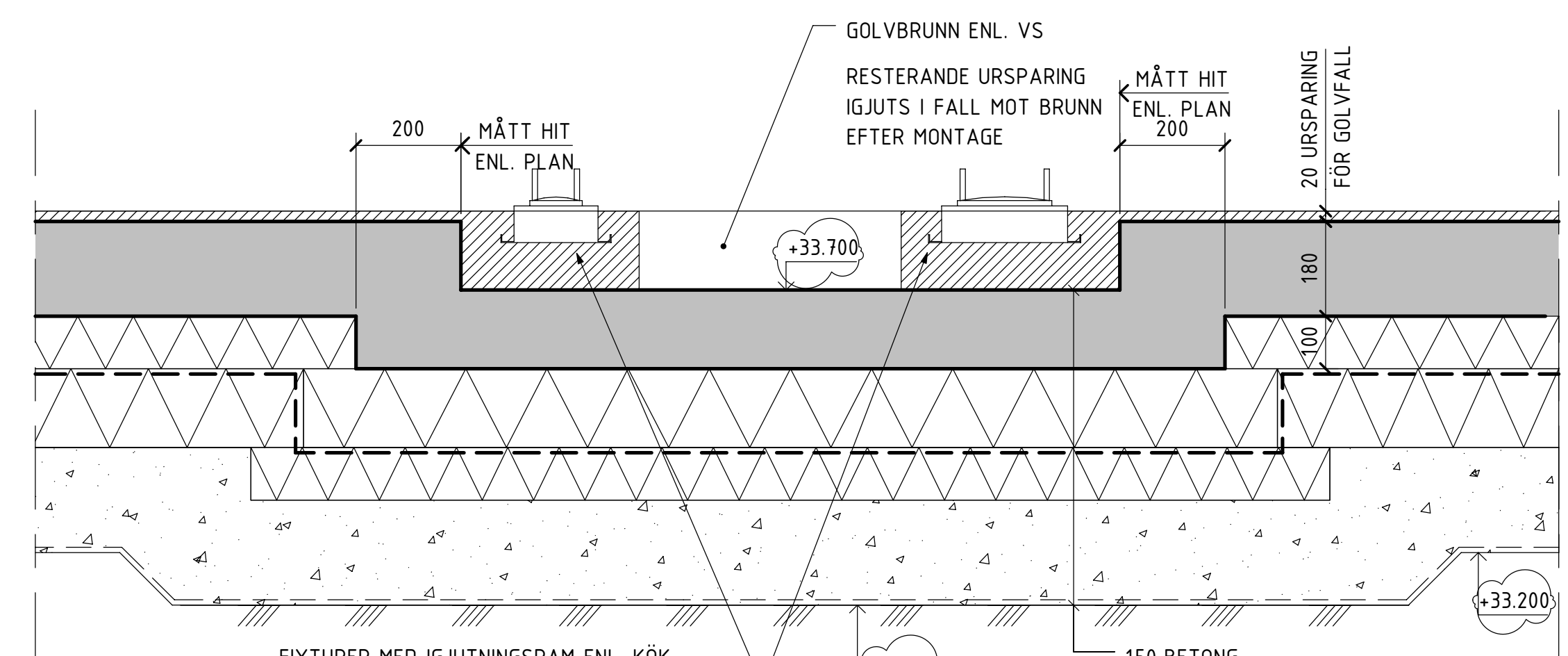


1 1:10  
ELGROP LÅNGDSEKTION

200 BETONG  
100 CELLPLAST EPS  
2x0,2 PE-FOLIE  
100 CELLPLAST EPS  
200 DRÄNERANDE SKIKT  
FIBERDUK

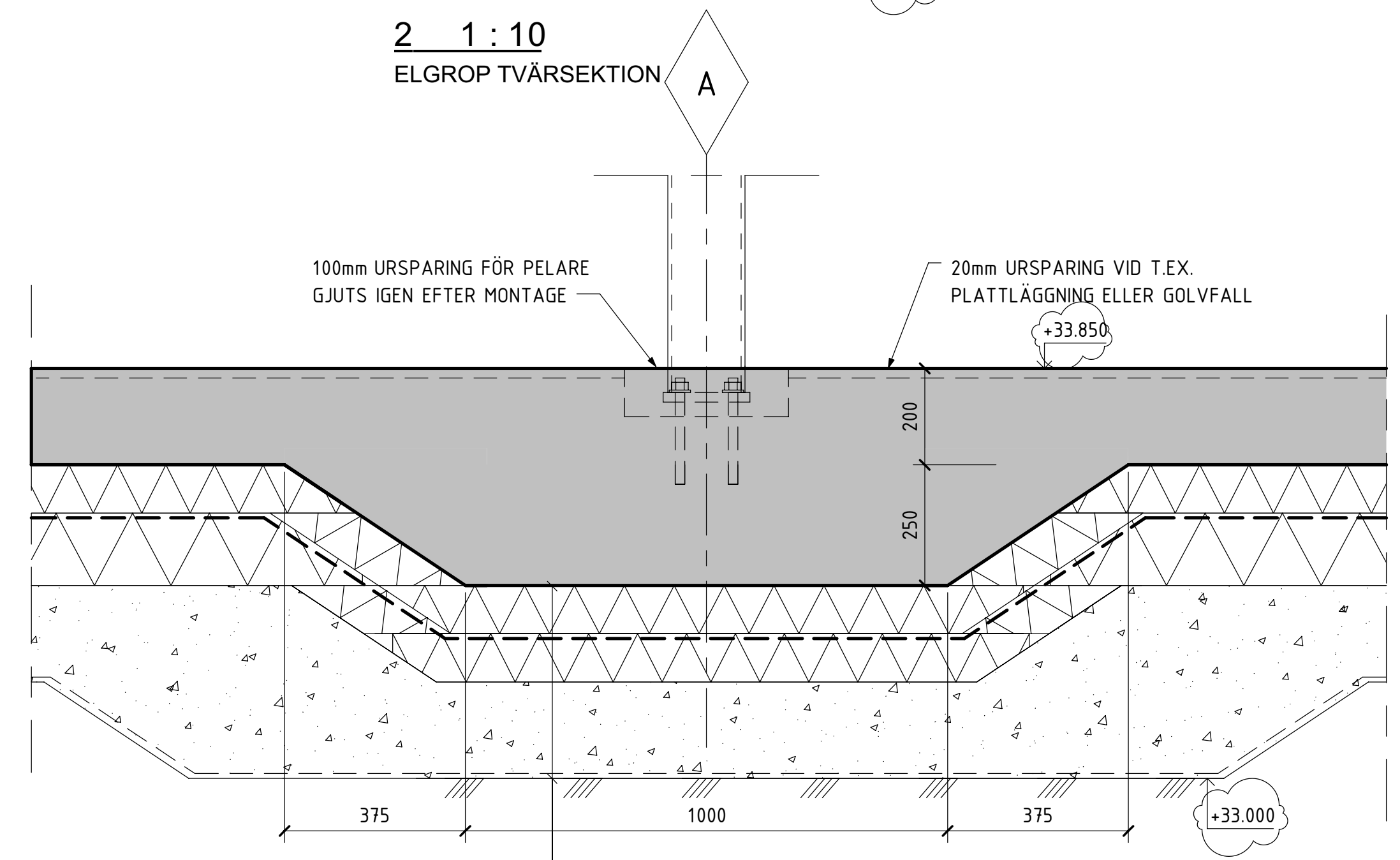


2 1:10  
ELGROP TVÄRSEKTION



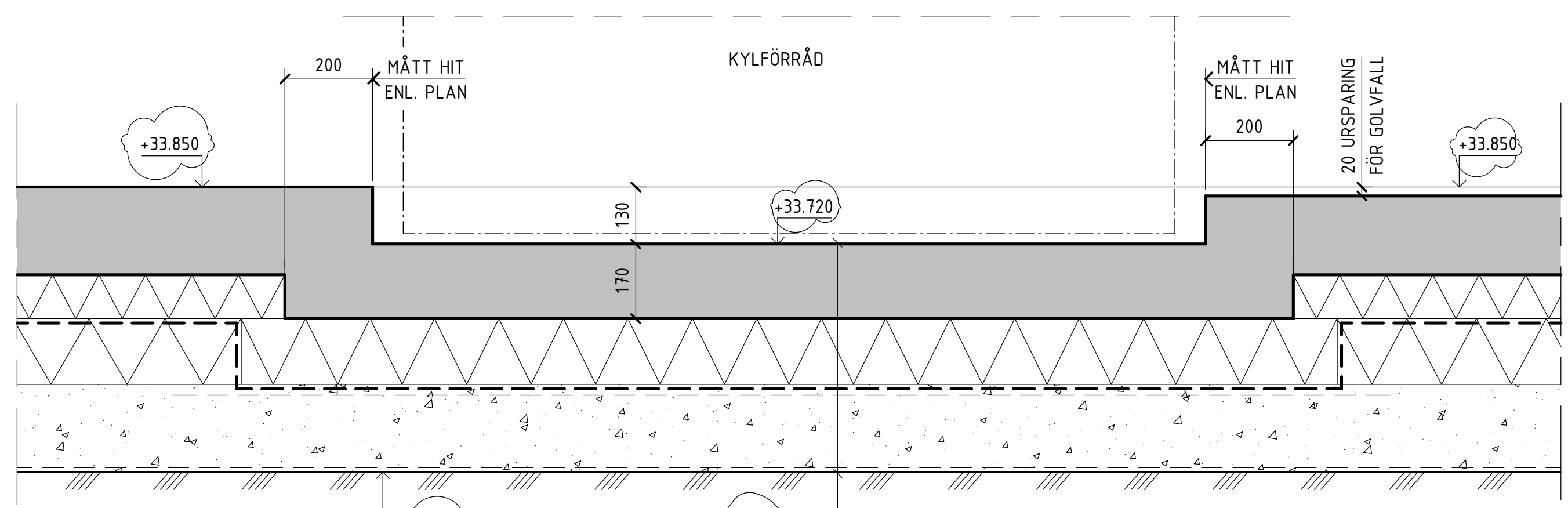
3 1:10  
KOKGRYTA

150 BETONG  
150 CELLPLAST EPS  
2x0,2 PE-FOLIE  
100 CELLPLAST EPS  
200 DRÄNERANDE SKIKT  
FIBERDUK



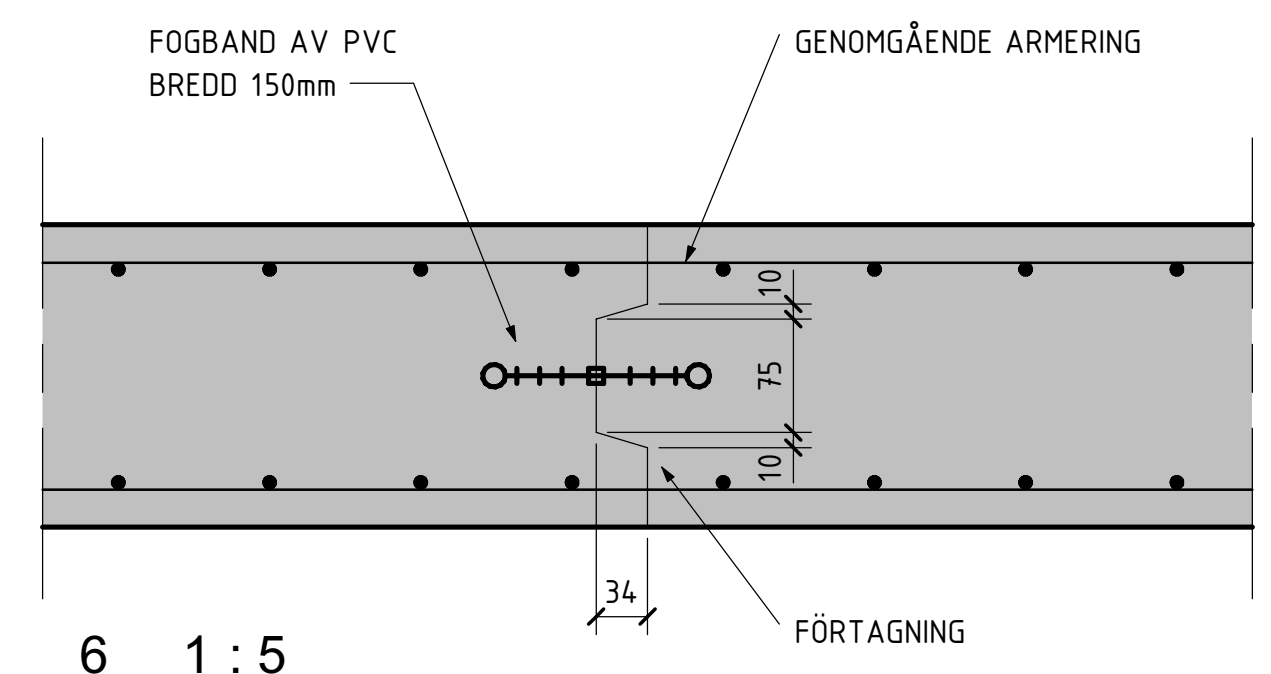
4 1:10  
GRUNDBALK

100 CELLPLAST XPS  
2x0,2 PE-FOLIE  
100 CELLPLAST XPS  
200 DRÄNERANDE SKIKT  
FIBERDUK

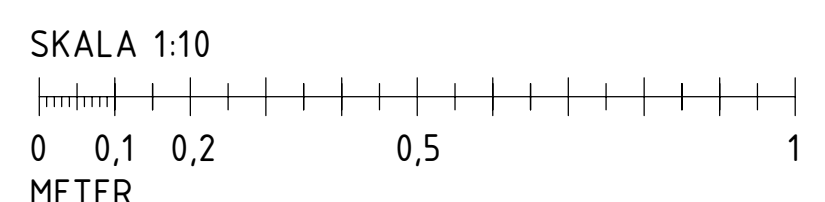


5 1:10  
KYLFÖRRÅD

170 BETONG  
150 CELLPLAST EPS  
2x0,2 PE-FOLIE  
FIBERDUK  
200 DRÄNERANDE SKIKT  
FIBERDUK



6 1:5  
GJUTFOG TYPDETALJ



FÖRKLARINGAR

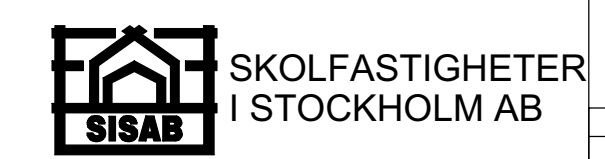
2 DURKPLÅTSPROFIL TYP 2 FZV  
ENL. 2740-K-24-6-A061

FÖRESKRIFTER

ALLMÄNNA FÖRESKRIFTER 2740-K-01-0-A001

HÄNVISNINGAR

ALLMÄNNA FÖRESKRIFTER 2740-K-01-0-A001  
GRUNDPLAN 2740-K-20-1-A011  
ARMERING GRUNDETALJER 2740-K-22-6-A031



URSPRUNGLIG ARKITEKT:	A LILJEWALLS ARKITEKTER AB 010-205 10 80
	K SÖREN LUNDGREN BYGGK. 08-706 45 73
	E PROJEKTENGAGEMANG EL. 076-052 20 09
	V VVS-KONSTRUKTIONER KB. 0270-42 66 65
	C LILJEWALL ARKITEKTER 010-205 10 80
	L LILJEWALL ARKITEKTER 010-205 10 80

- RELATIONSRTNING
- BYGGHANDLING
- FÖRFRÅGNINGSUNDERLAG
- BYGGNADSLÖVSRITNING
- FÖRHANDSKOPIA

RITAD/KONSTR. AV E. MALMQVIST	HANDLÄGGARE S. TILFORS
DATUM 2016-11-01	ANSVARIG B. ALMÉR

KV. SAKRAMENTET 1		ELMA 2017-06-28	
FASTIGHETSNUMMER 2740		SATI 2017-04-21	
SKÖNDALSVÄGEN 130			
HUS A GRUNDETALJER			
		A1 1:10	
ARBETSNUMMER 16137	RITINGSNUMMER 2740-K-15-6-A012	BET B	