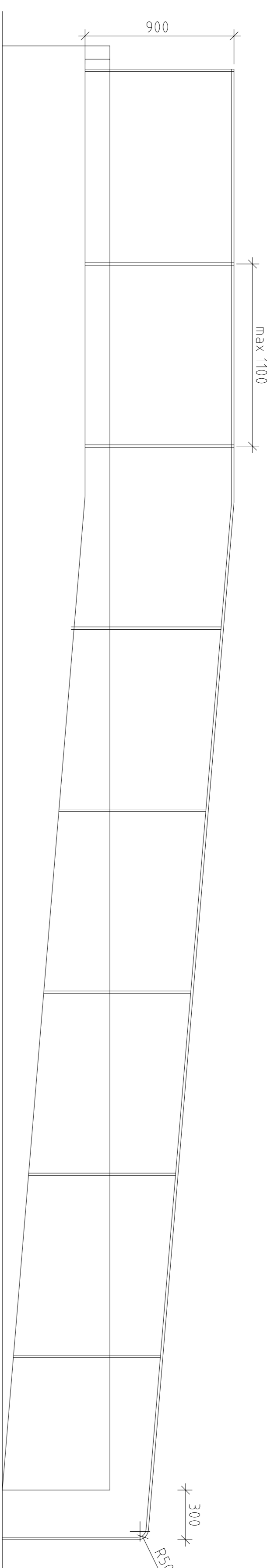


## PRINCIPDETALJER HANDLEDARE

FASAD  
SKALA 1:20

## FÖRESKRIFTER HANDLEDARE

Gällande bestämmelser:  
BRD 2002 och BSK 99.Utförandeklass GB  
Skärklass SK2  
Svetsklass WCKorrosivitetklass C4  
Rostskyddsklass S9 10

## Ytbehandling:

Grundfärg: SIS 185201 (A Y 4,25, uret-an)  
Täckfärg: Kulör enligt senare besked.  
Strykning med fäcktärg sker på plats.

## Material:

Stål: S235JRG2

Betong

BITG: CEM 1, BV, LA, SR, min C30/37

XD3/XF4, L50, w/c ≤ 0,40, frostresistent ballast. Frostbeständighet påvisas genom provning enligt SS13724, metod A.

## ANMÄRKNINGAR

Alla mått i mm.  
Räcksstängare skall, oavsett markens lutning, vara vertikala.

## ANMÄRKNING

KOORDINATSYSTEM

PLAN SWEREF 99 800

HÖJD RH 2000

## HÄNVISNING

L-31-1 MARKPLANENSPLAN

L-31-2-1 FÖRKLARNINGAR OCH YTSKIFT

L-32-1 PLANENS- OCH UTRUSTNINGSPÅN

L-32-2-1 UTRUSTNING OCH VÄXTFÖRTEGNING

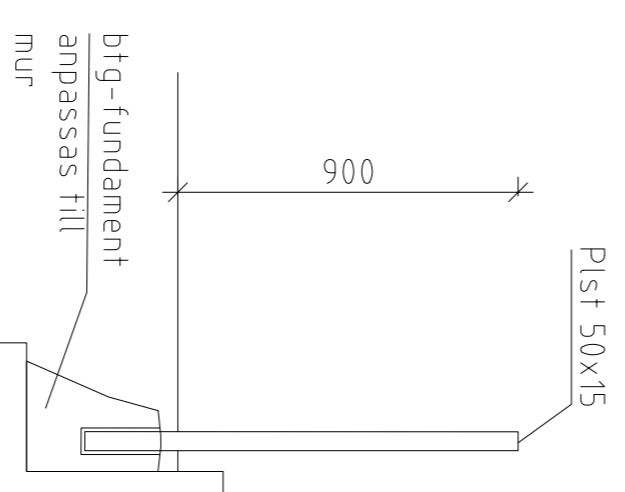
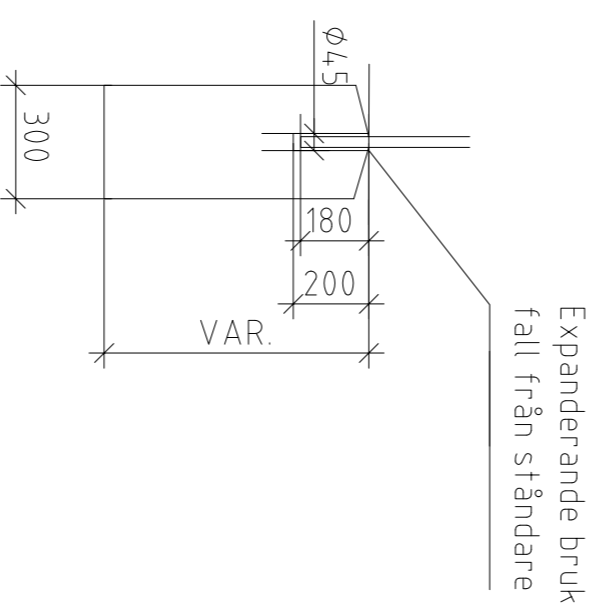
L-31-6-1 DETALJER, SKELETTJORD

L-31-6-2 DETALJER, STÖDMÖRAR

L-31-6-3 DETALJER, RÄCKEN OCH HANDLEDARE

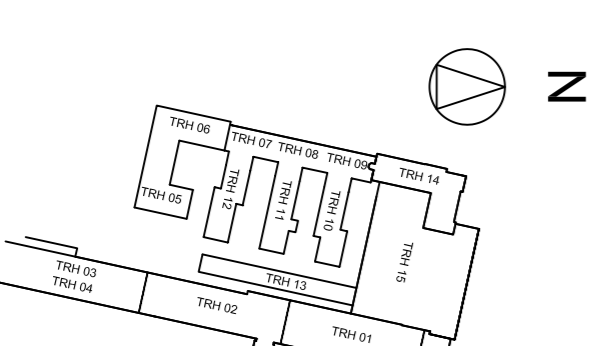
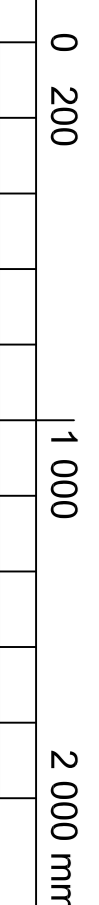
L-31-6-4 DETALJER, SKÄRMAR

L-31-6-5 DETALJER, SKÄRMAR

SEKTION  
SKALA 1:20BETONGFUNDAMNET  
SKALA 1:20

XREFS: L-31-D-1.dwg

LAGER:



BET	ANVT	ANBING ANSER	DATUM	SIGN
<b>BYGGHANDLING</b>				
<b>TURBINHALLEN</b>				
<b>ETTELA ARKITEKTER</b>				
BYGG- HERRE	SSM BYGG & FASTIGHETS AB			
A	ETTELA ARKITEKTER AB 08-785 05 80			
K	KONKRET STOCKHOLM 08-402 38 80			
E	L&H EL/TEKNIK 018-69 02 04			
V	TOI CONSULT VVS AB 08-667 021 00			
Br	BRAB AB 08-410 102 50			
L	BJERKING AB 010-211 80 00			
OPERATIONS- ANSVARIG	ETTELA			
15/02/24	MMK	ANSVARSIG	HANDLEDARE ULIN	
2016-06-17 Ulla Larsson				
CENTRALKVARTERET NACKA, JÄRVA SJO				
Detaljer, räckan och handledare				
SKALA 1:20 (A1)	NUMMER			
1:40 (A3)	<b>L-31.6-3</b>	BET		