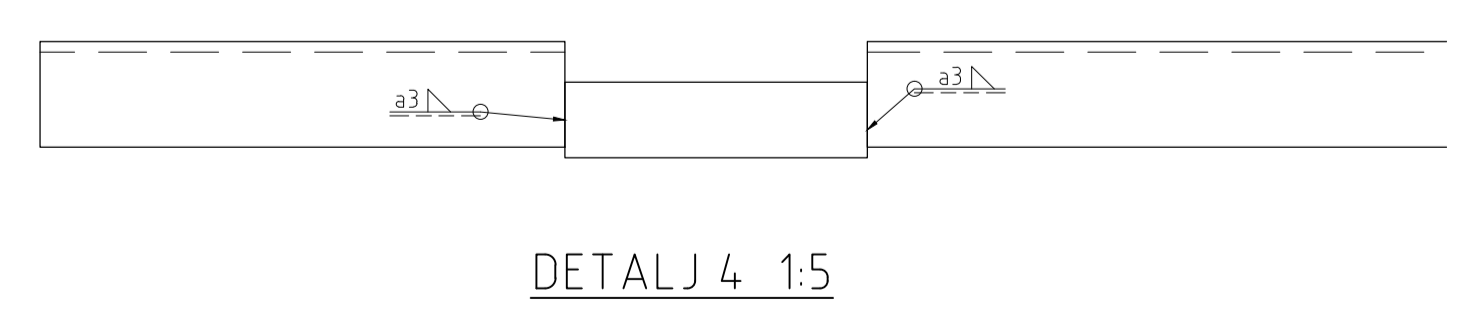
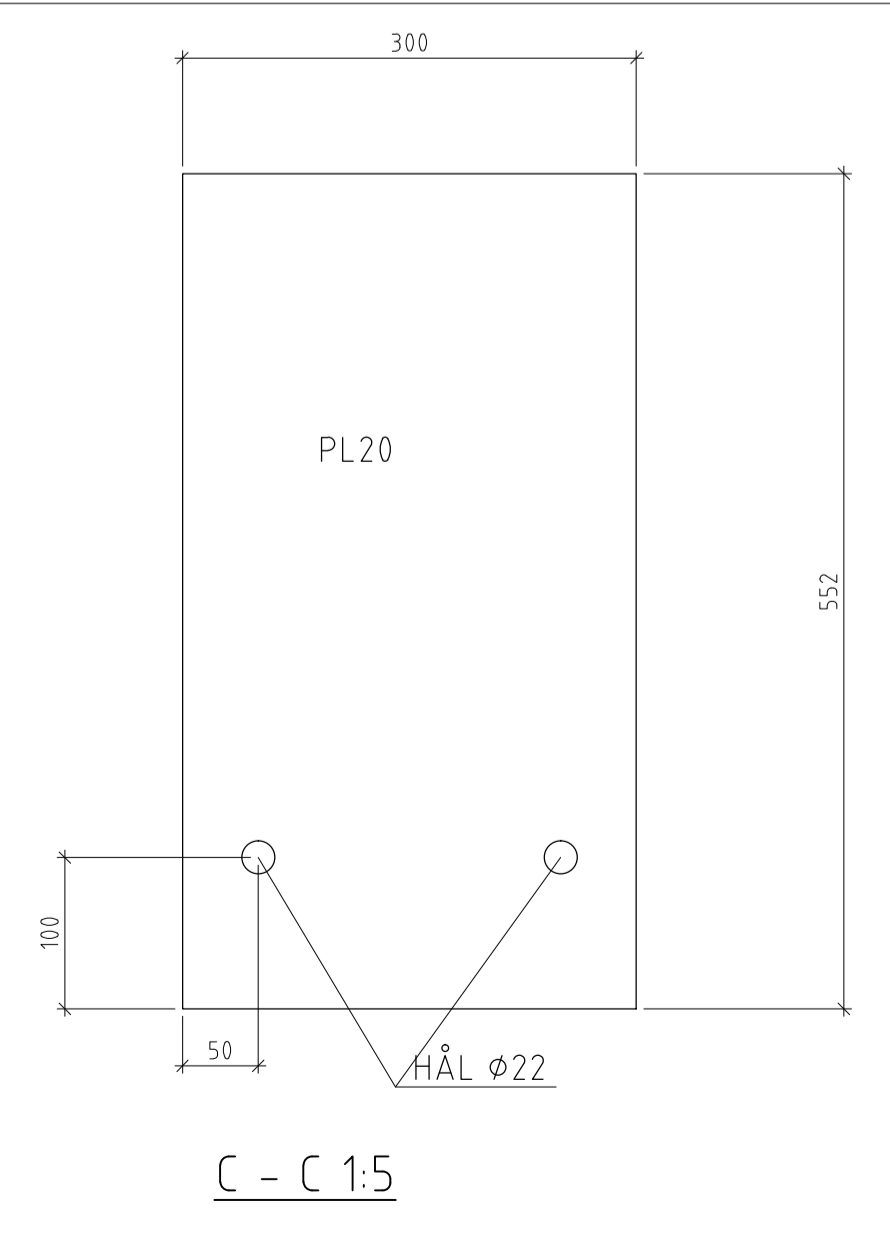
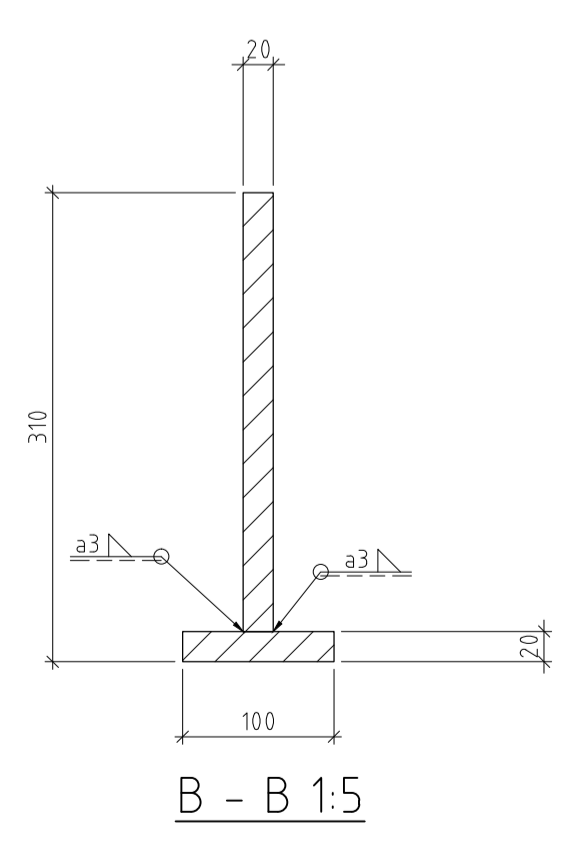
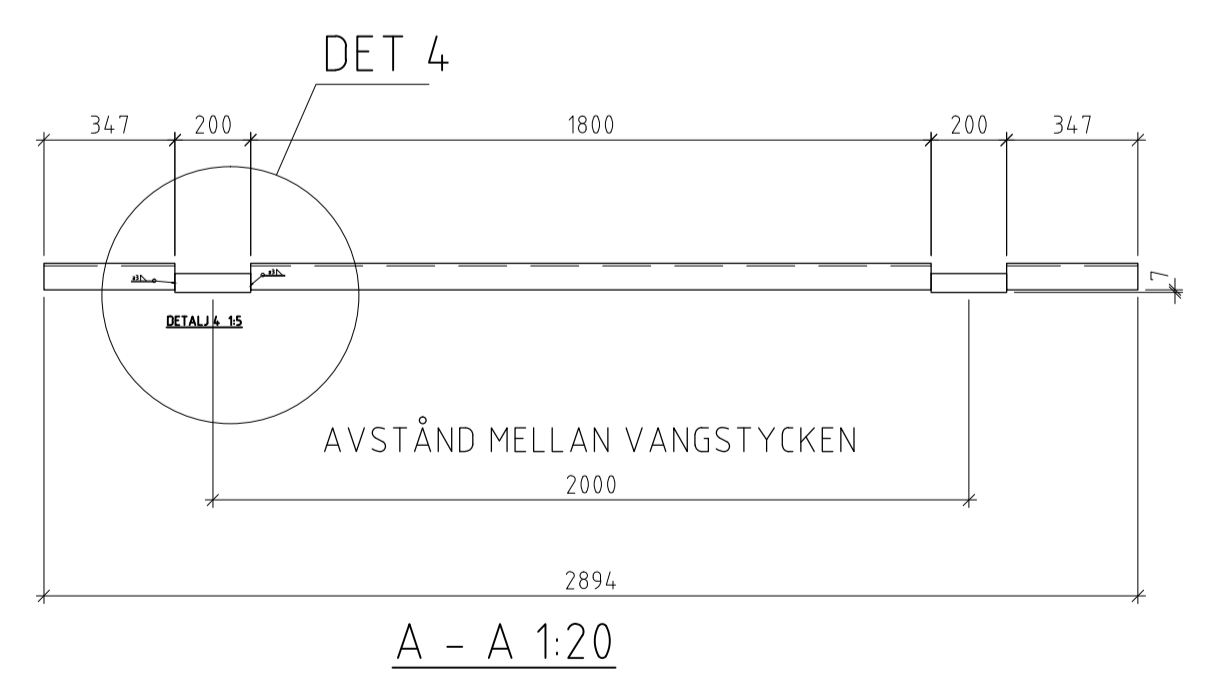
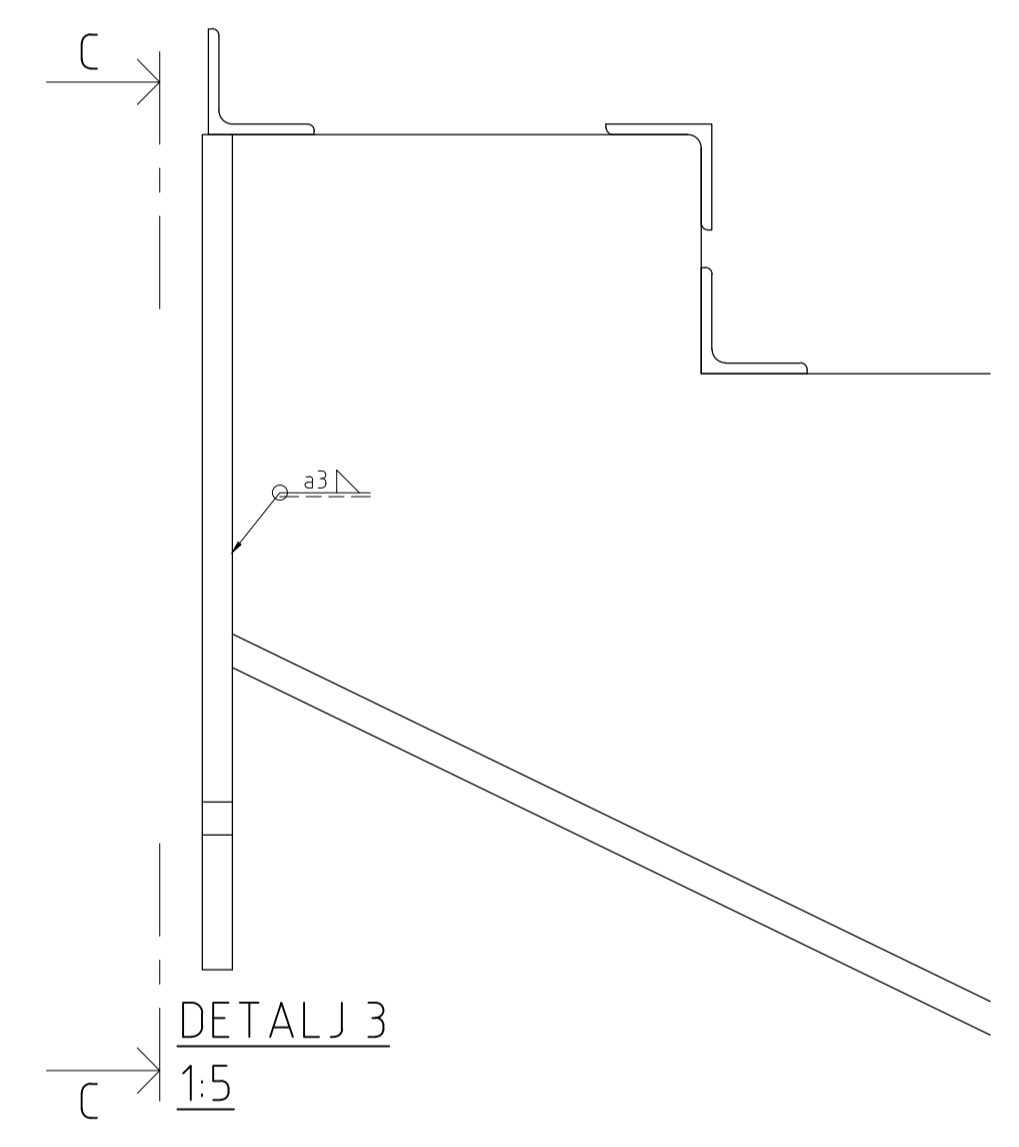
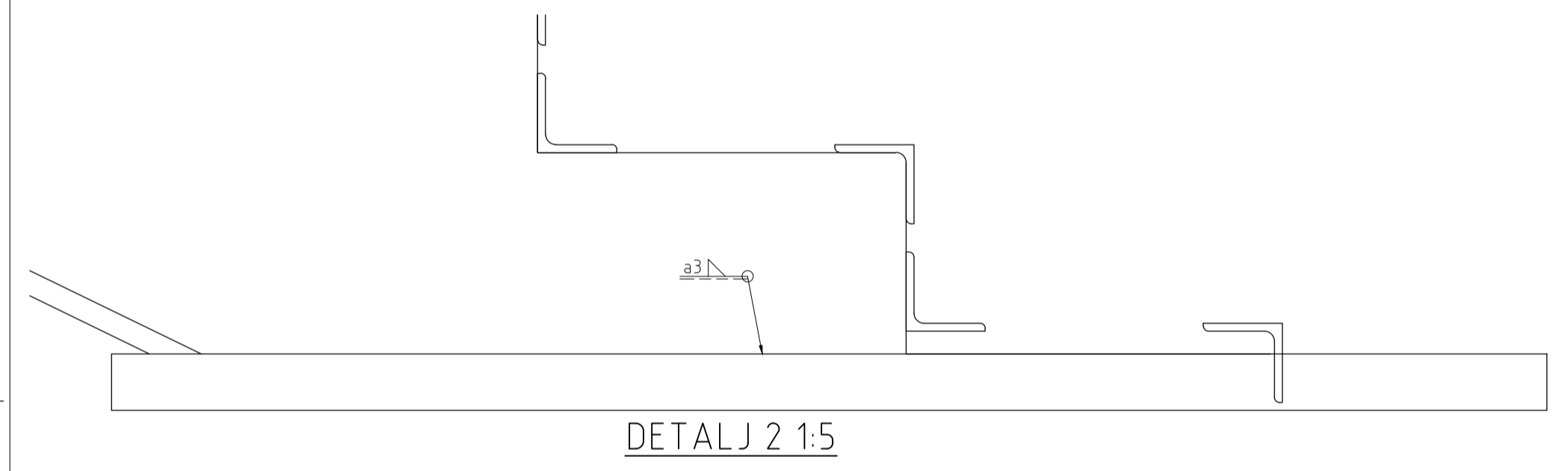
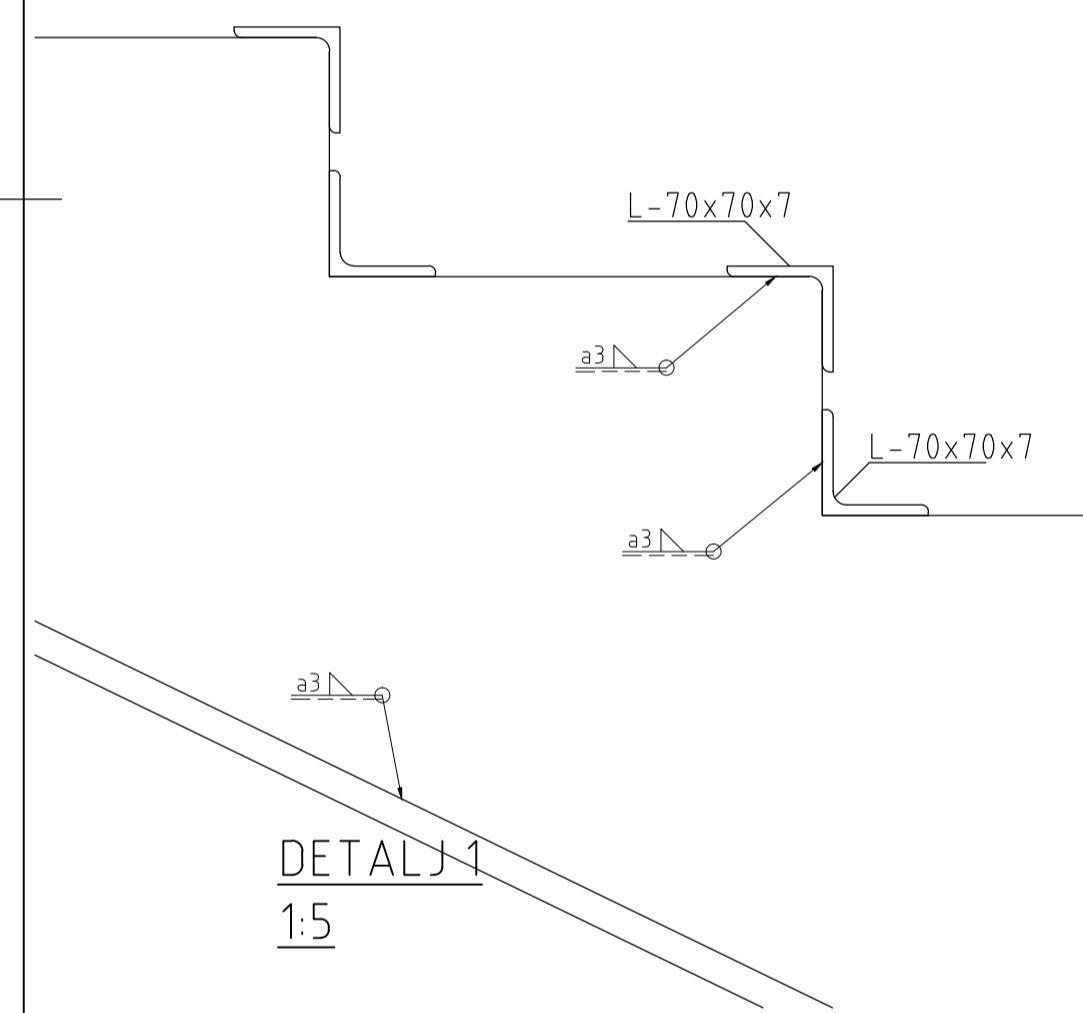


FÖRESKRIFTER  
SAMTLIGA SVETSAR  
UTFÖRS TÄTA I ÖVRIGT SE  
K-00.0-0000

FÖRKLARINGAR

HÄNVISNINGAR



BET	ANT	ÄNDRINGEN AVSER	DATUM	SIGN
		BYGGHANDLING		
		<b>TOBIN PROPERTIES</b>		
Hällmarken 1429 - Nacka Tollare Strand - Nacka				
A		Arrhov Erik	Jungfrugatan 6, 114 44 Stockholm	
K		Looström & Gelin	Döbelnsgatan 24, 113 52 Stockholm	
V		PB teknik	Vretenvägen 2, 171 54 Solna	
E		El Concept	Hammarby Fabriksv 29, 120 30 Stockholm	
L		URBIO	Ludvigbergsgatan 18, 118 23 Stockholm	
UPPERLAG NR 2014-127 RITAD/KONSTR AV T. DORBELL HANDLÄGGARE T. DORBELL				
DATUM 2017-05-22 ANSVARIG R. MAGNUSSON				
HUS 1 MARKTRAPPA ÖVER RELAXAVDELNING STÅLKONSTRUKTION DETALJER				
SKALA A1 1:20 A3 1:40	NUMMER K-20.6-1013			BET