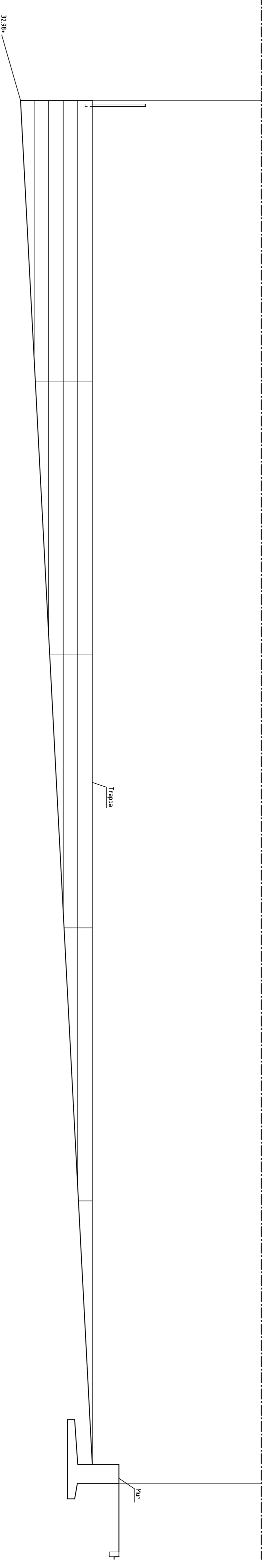
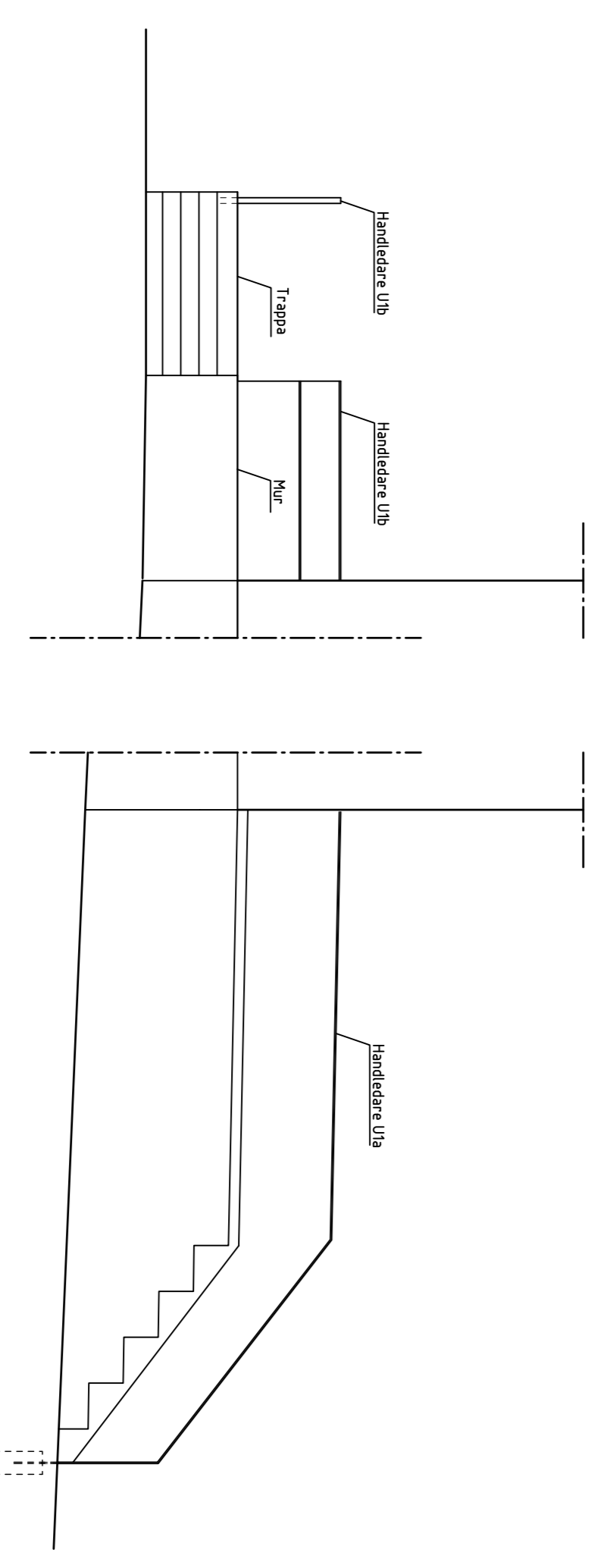


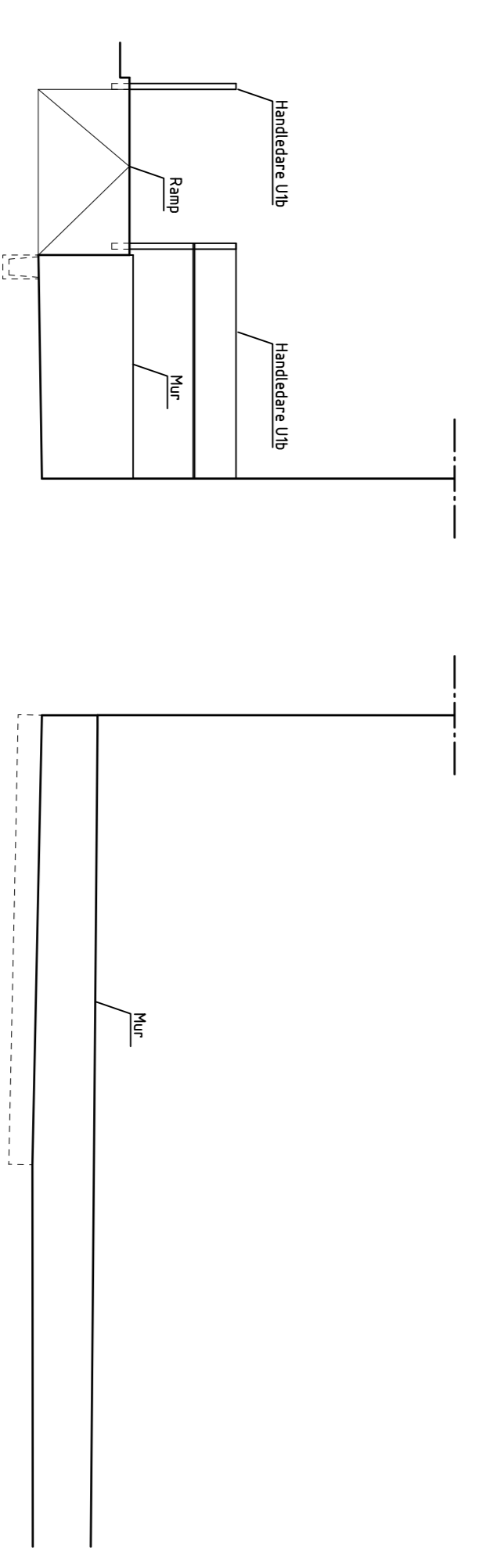
KONSTRUKTION AV PLATSGJUTEN BETONG
Elevation Hus 4, skala 1:50



KONSTRUKTION AV PLATSGJUTEN BETONG
Elevation Hus 4, skala 1:50



KONSTRUKTION AV PLATSGJUTEN BETONG
Elevation Hus 4, fasad mot väster skala 1:50



KONSTRUKTION AV PLATSGJUTEN BETONG
Elevation Hus 4, fasad mot öster skala 1:50

BET	AVT	ANDRINGSÄN SVSR	DATUM	SKN
		BYGGHANDLING		



Hällmarken 1:429 Tollare Strand - Nacka	
A	Arblov Frick Jungfrugatan 6, 114 44 Stockholm
K	Loovström & Cellin Östergatan 14, 113 52 Stockholm
V	P3 teknik Västervägen 2, 171 54 Sjöngö
E	EI Concept Hammarby Fodderav 29, 120 30 Stockholm
L	URBIO Ludvigsgatan 18, 118 23 Stockholm

UPPGÅVA NR	BETÖ/KONSTR AV	HANDELSPÅR
187000	MDD	Anders Lundahl
DATUM	ANSVARIG	
16-02-05	Mattias Gustafsson	

TOLLARE STRAND (ETAPP 1 och 2)
TOLLARE 1:429 - Nacka
Konstruktion av plattsgjuten betong hus 4

SKALA	NUMMER	BET
1:50(A1)/1:100(A3)	L18-04-08	-