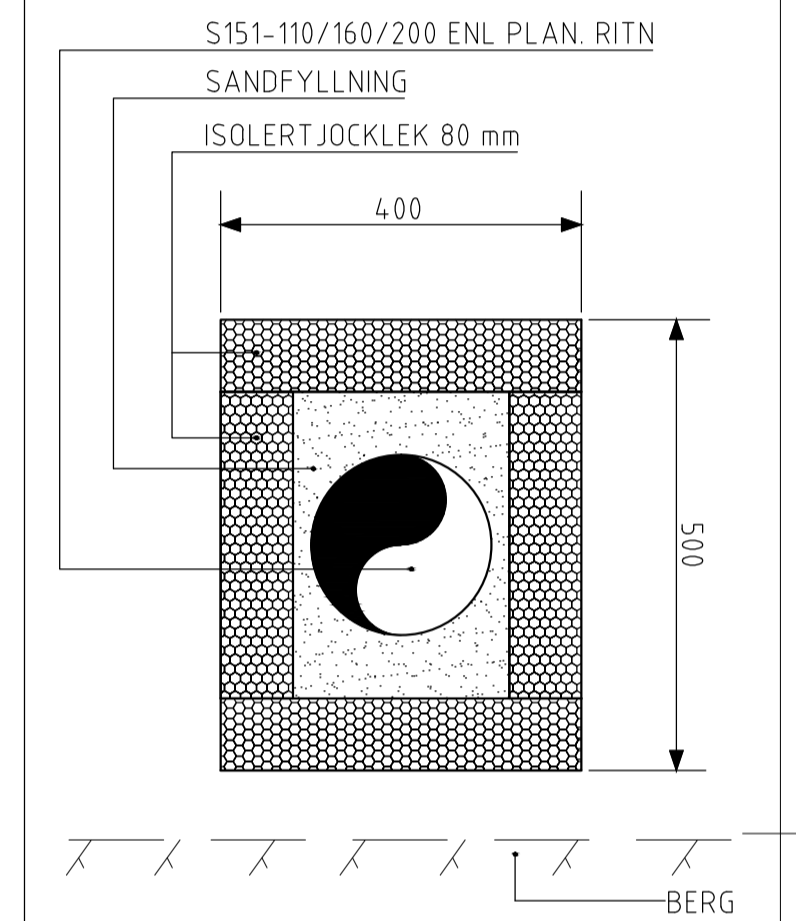
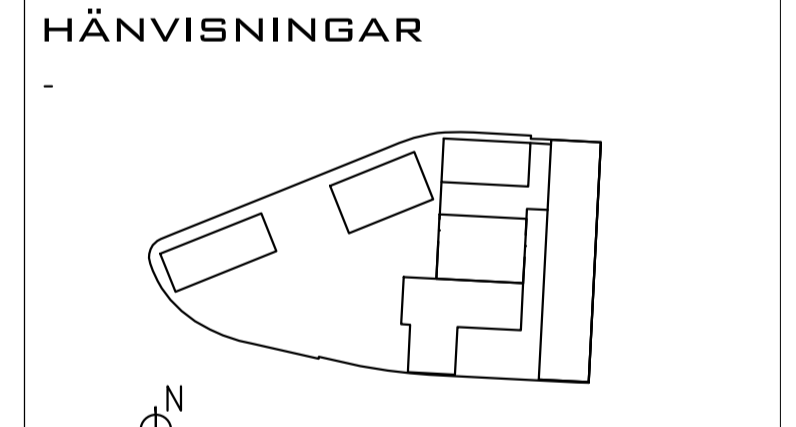


FÖRKLARINGAR

- V VATTENLEDNING
- D DAGVATTENLEDNING
- S SPILLVATTENLEDNING
- RB RENSBRUNN
- RD DAGVATTENRÄNNA LINJEAVVATTNING
- RA RENS- OCH SPOLBRUNN
- SFB SAND- OCH SLAMFÄNGSBRUNN
- TNB TAKNEDLOPPSBRUNN
- TB TILLSYNSBRUNN
- RA RENS- OCH SPOLBRUNN
- STPR STUPRÖR
- P PUMPSTATION
- U UTELUFTSKANAL
- A AVLUTSKANAL
- F FRÅNLUFTSKANAL
- AT AVLUTSTORN
- KT KOMBITORN UTELUFT OCH AVLUF
- GY YTTERVÄGGSGALLER
- LD LJUDDÄMPARE
- VG+ PLUSHÖJD VATTENGÅNG
- ÖK+ PLUSHÖJD ÖVERKANT
- CL- PLUSHÖJD CENTRUMLINJE
- UK+ PLUSHÖJD UNDERKANT



LÅDFORMAD ISOLERING
S151-110/160/200



HÄNVISNINGAR

F	PM11	16-08-11	JUN
E	PM10	16-08-04	JUN
D	PM9	16-04-14	JUN
C	PM8	16-04-11	JUN
B	PM6	16-02-19	JUN
A	PM1	15-12-01	JUN

BET	ANT	ÄNDRINGEN AVSER	DATUM	SIGN

BYGGHANDLING

TOBIN PROPERTIES

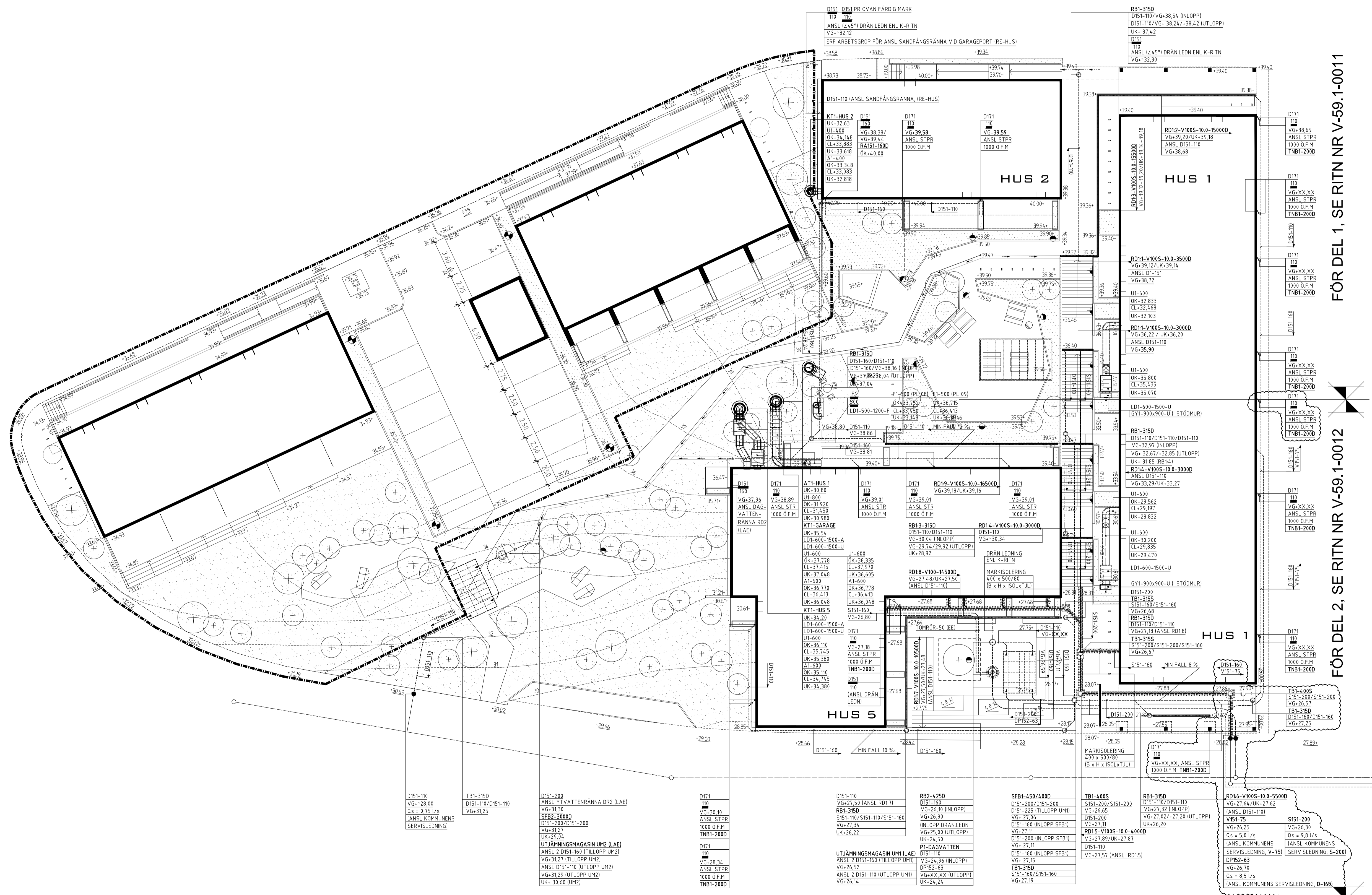
Hällmarken 1:429 - Nacka
Tollare Strand - Nacka

A	Arrhov Frick	Jungfrugatan 6, 114 44 Stockholm
K	Loaström & Gelin	Döbelnsgatan 14, 113 52 Stockholm
V	PB teknik	Vretenvägen 2, 171 54 Solna
E	Ei Concept	Hammarby Fabriksv 29, 120 30 Stockholm
L	URBIO	Ludvigbergsgatan 18, 118 23 Stockholm

UPPDRAG NR 14 209	RITAD/KONSTR AV Jan Jansson	HANDLÄGGARE Jan Jansson
DATUM 2015-11-06	ANSVARIG Kerstin Jansson	

TOLLARE STRAND, ETAPP 2
Översiktsritning Situationsplan
VVS-Installationer i mark

SKALA 1:200 (A1)	NUMMER V-59.1-0010	BET F
---------------------	-----------------------	----------



FÖR DEL 1, SE RITN NR V-59.1-0011

FÖR DEL 2, SE RITN NR V-59.1-0012

RITNING GÄLLER ENDAST FÖR ORIENTERING
FÖR INSTALLATION, SE RESPEKTIVE RITNINGSDEL

