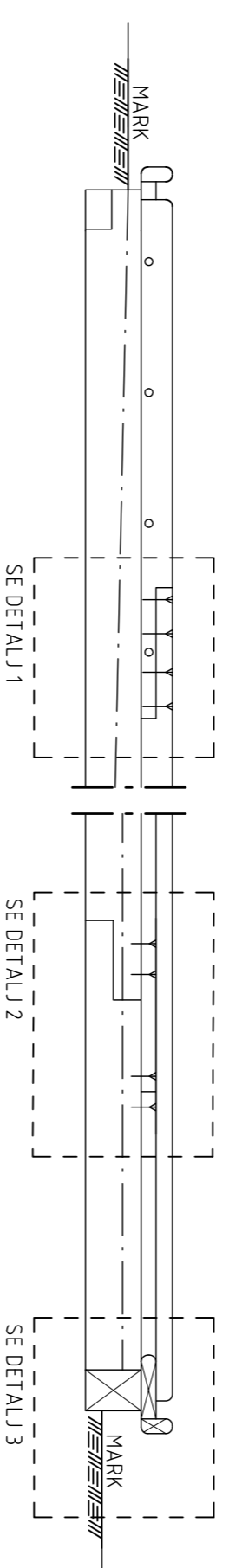
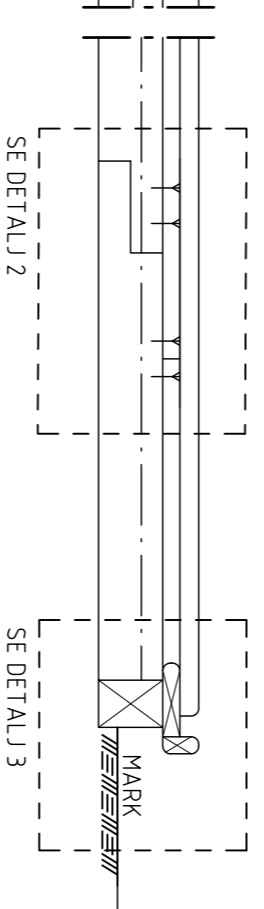


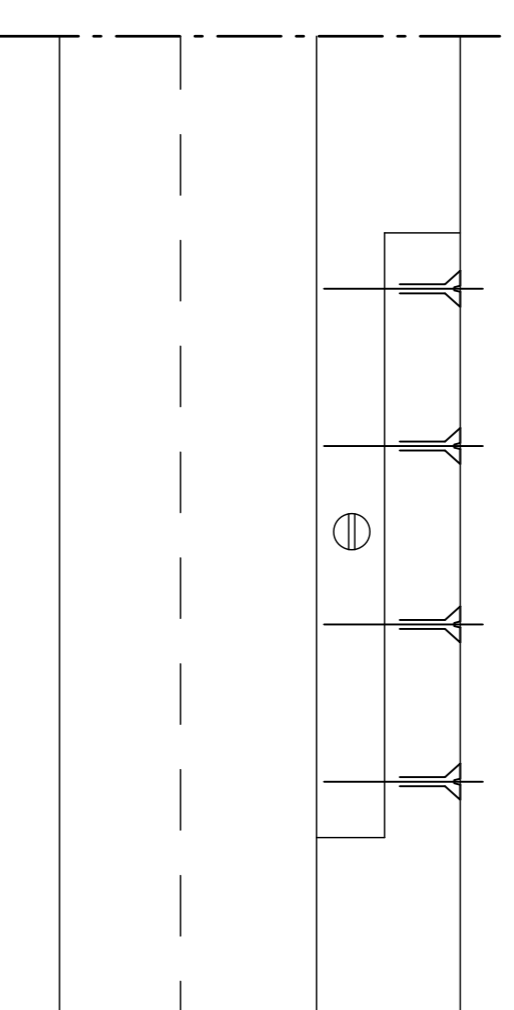
SANDLÅDESARG
PLAN PRINCIP, SKALA 1:20



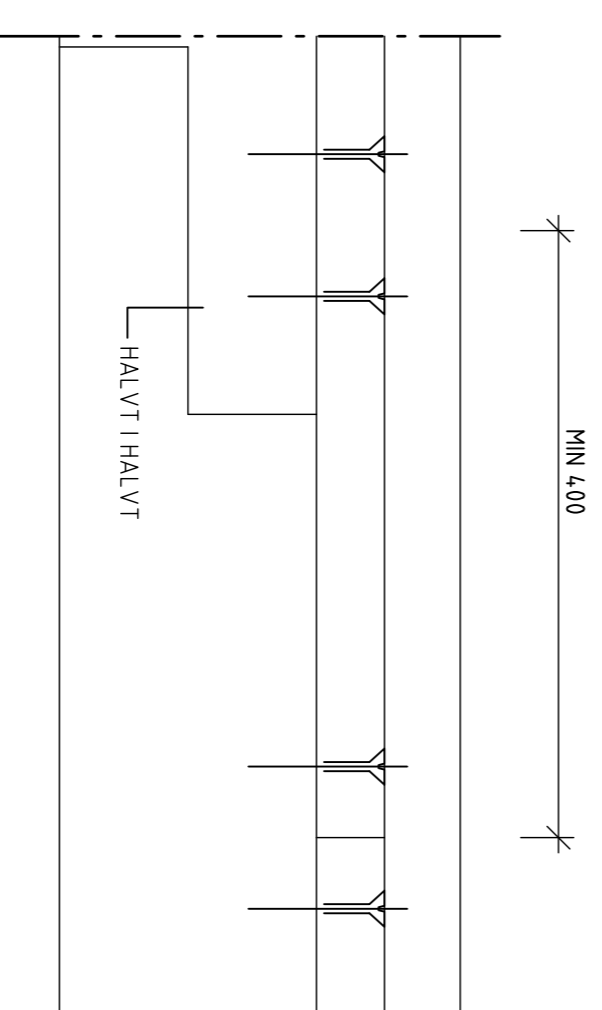
SANDLÅDESARG
ELEVATION C-C, SKALA 1:20



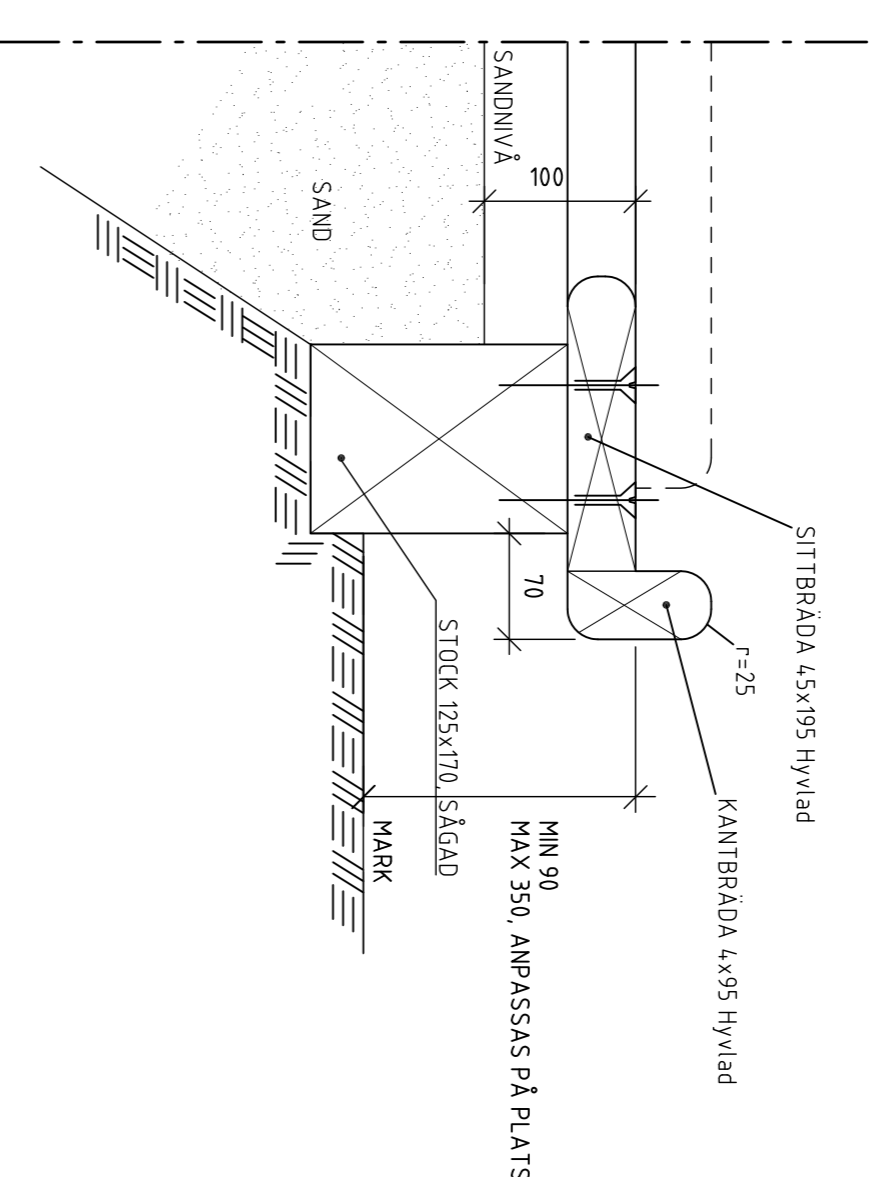
SANDLÅDESARG
ELEVATION D-D, SKALA 1:20



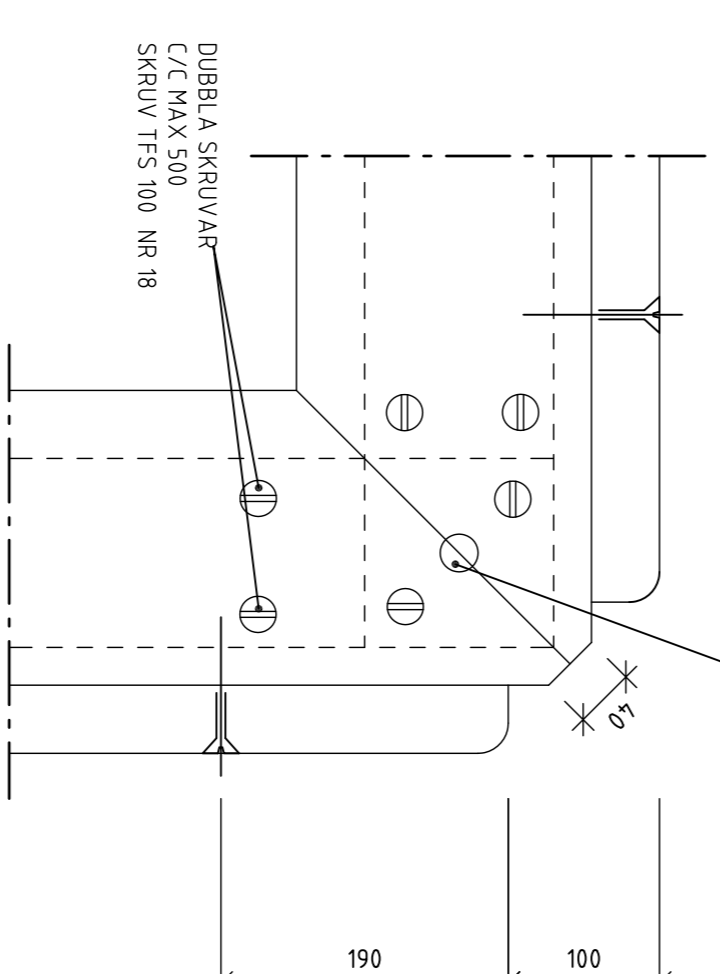
SANDLÅDESARG
DETALJ 1, SKALA 1:5
SKARV I KANTBRÄDA



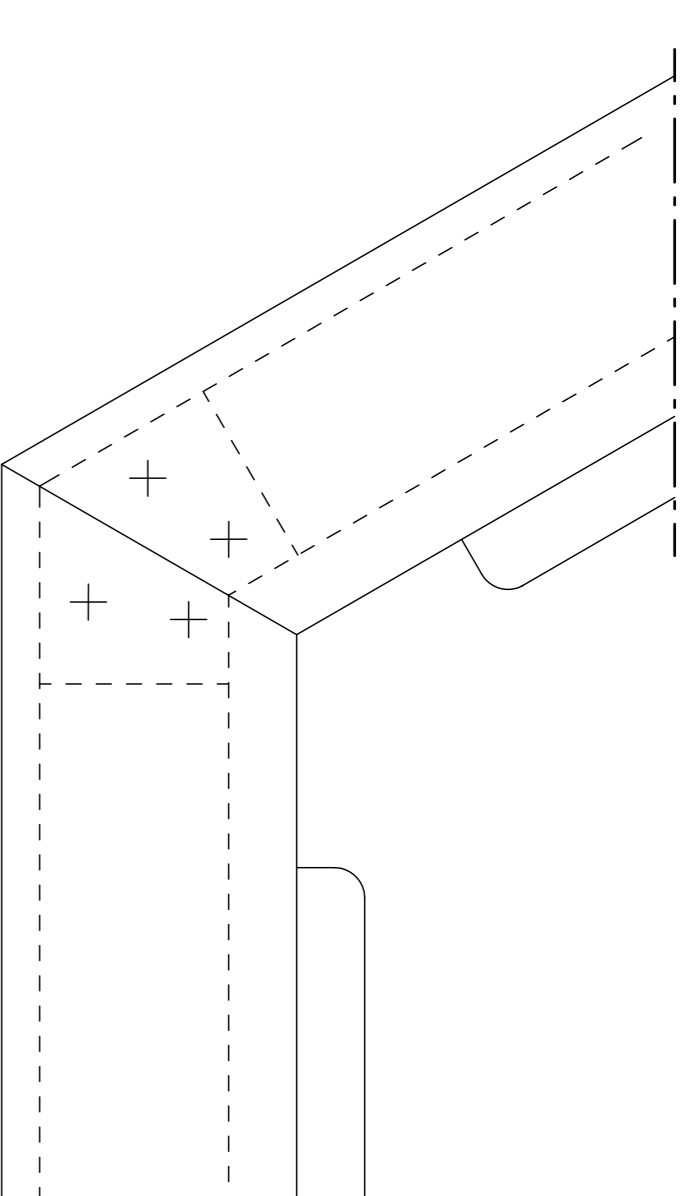
SANDLÅDESARG
DETALJ 2, SKALA 1:5
SKARV SITTBÄDA/STOCK



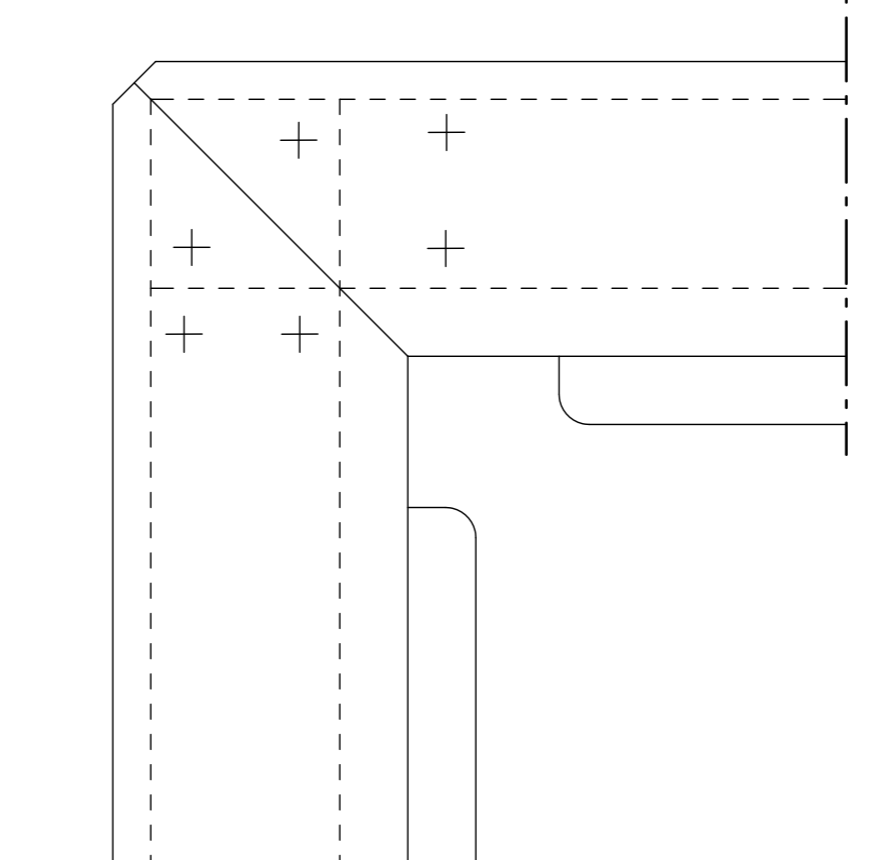
SANDLÅDESARG
DETALJ 3, SKALA 1:5
SITTBÄDA, SARG



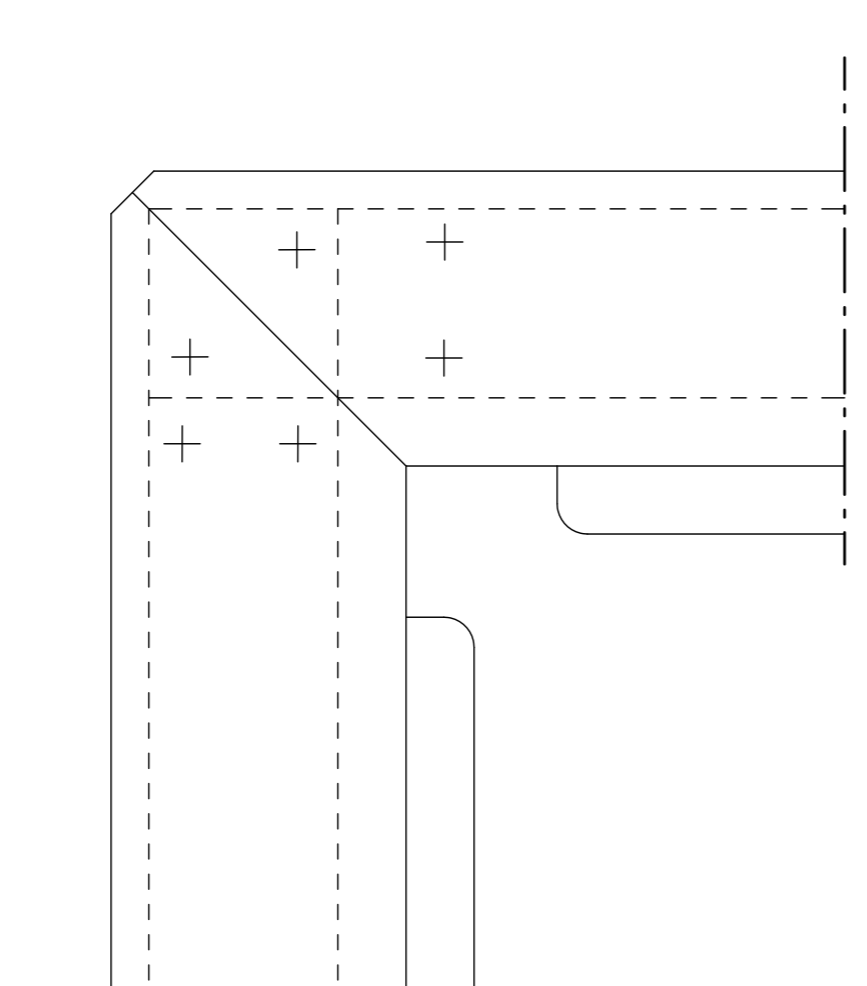
SANDLÅDESARG
DETALJ 4, SKALA 1:5
SKARV SITTBÄDA/STOCK




SANDLÅDESARG
PLANSNITT HÖRNFÖGAR, SKALA 1:5



SANDLÅDESARG
PLANSNITT HÖRNFÖGAR, SKALA 1:5



SANDLÅDESARG
PLANSNITT HÖRNFÖGAR, SKALA 1:5

 SKOLFÄSTIGHETER I STOCKHOLM AB		MILJÖ 170519 SIGN. DATUM	
ÖVERSIKTLIGT PARATEKST BET. ANDRNINGEN AVSER		A - LPB1 ARBETSNUMMER RITNINGNUMMER 9139 2490-L-16-6-0001	
RELATIONSRTNING		GALAMIDDAGEN 2 FASTIGHETSNUMMER 2490 ESTER ELLOVIST VÄG	
BYGGHANDLING		DETALJ SANDLÅDESARG SS1	
FÖRRÄGNINGSSUNDERLAG		SKALA=VAR BET. A	
BYGGNADSLÖVSRTNING		RITADKONSTR. AV MAHA DATUM 2016-10-30	
FÖRHANDSKOPIA		HANDLAGGARE M.HANSSON ANSVARIG N.EKSTRÖM	