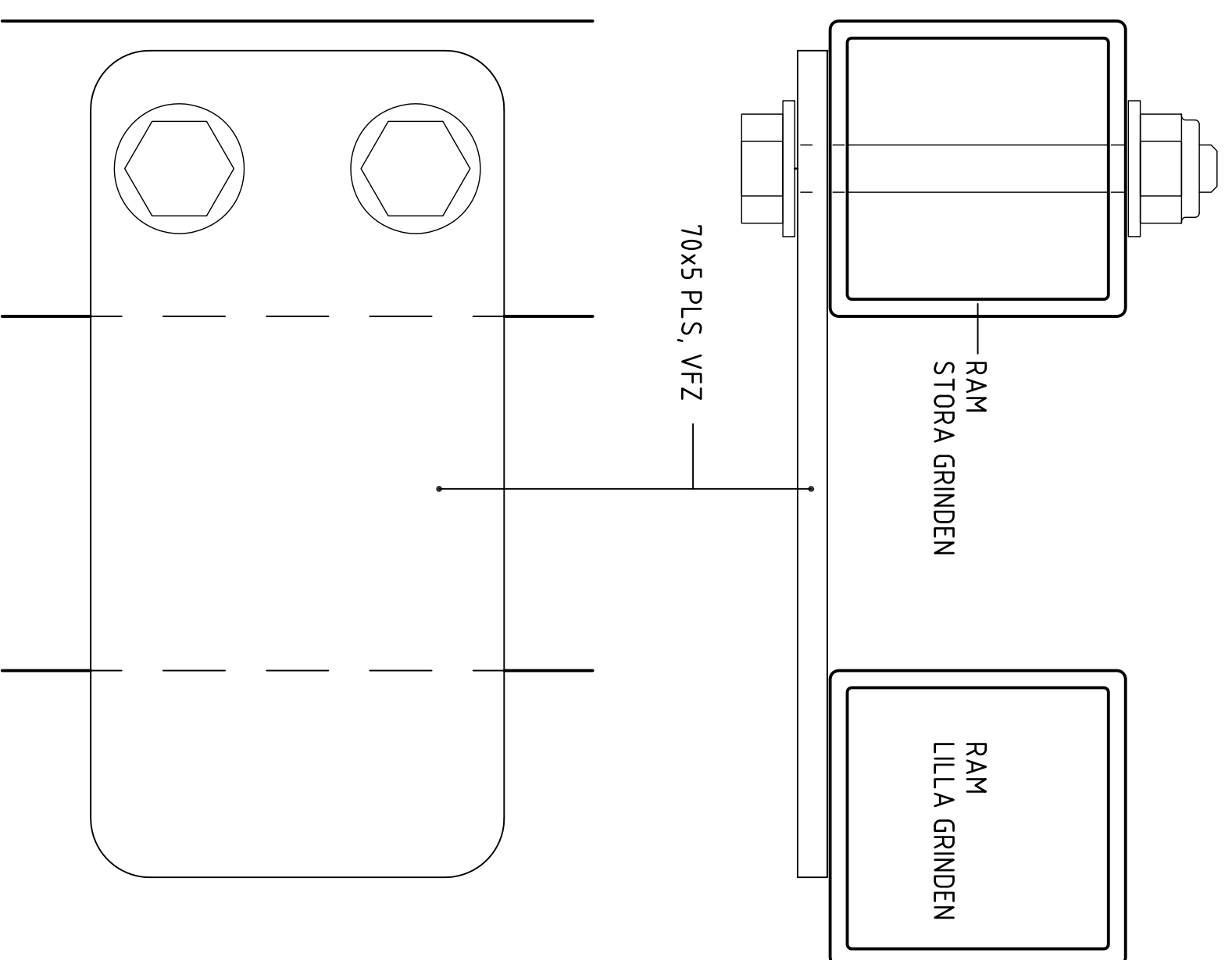
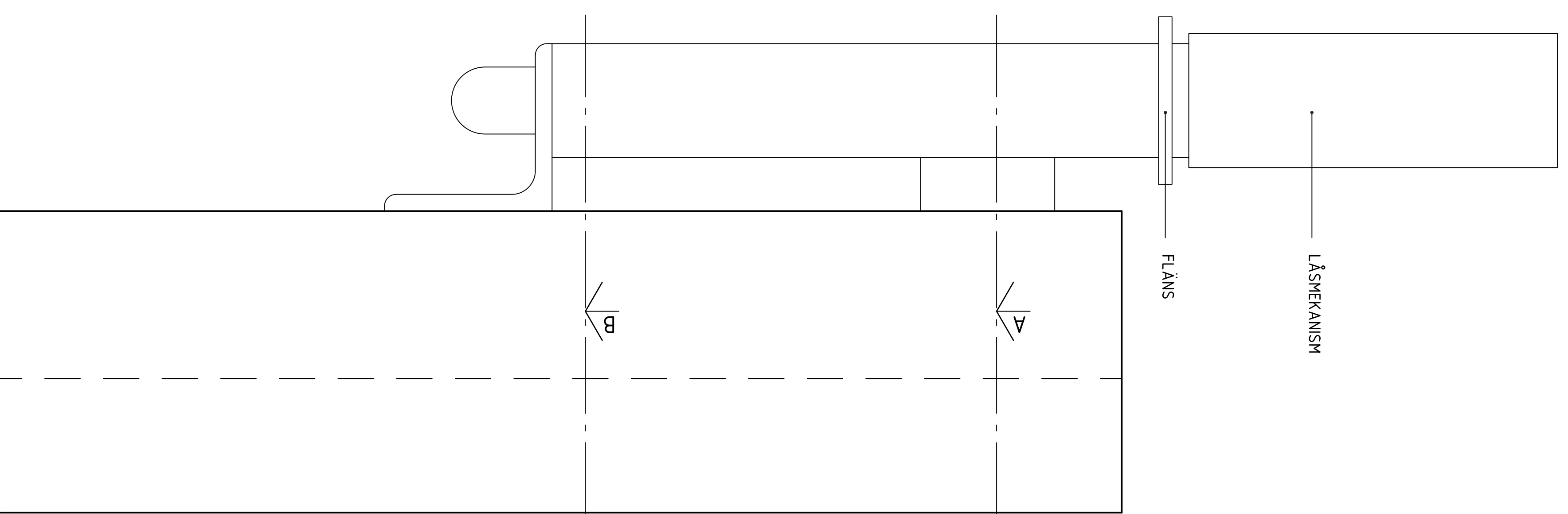


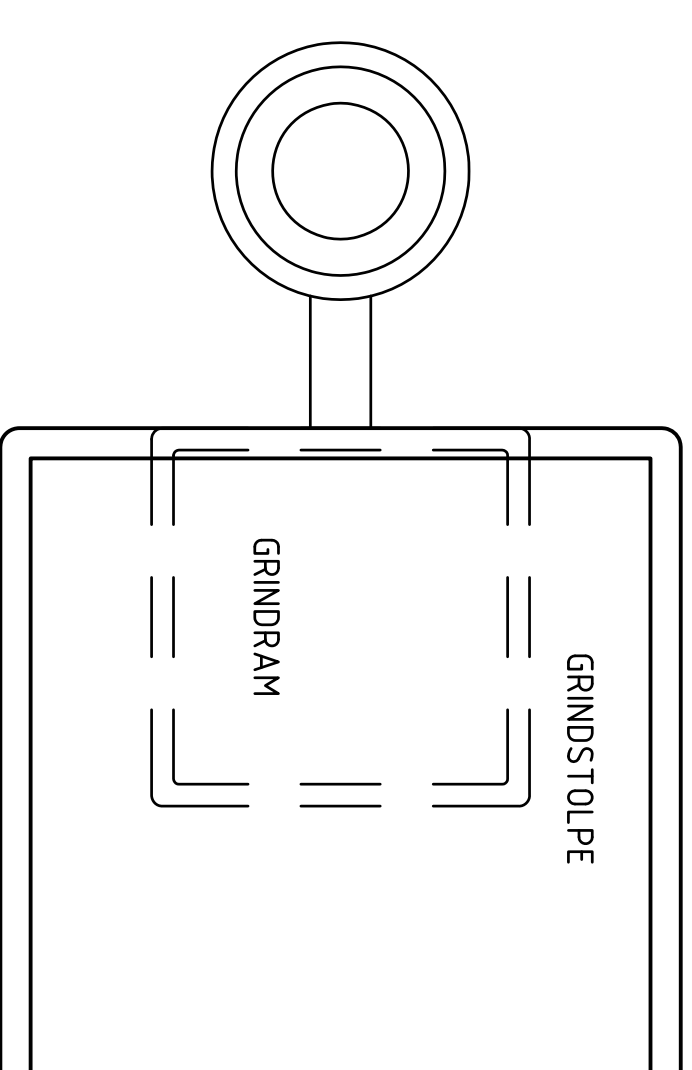
ANSLAGSPLÅT FÖR ENKELGRIND



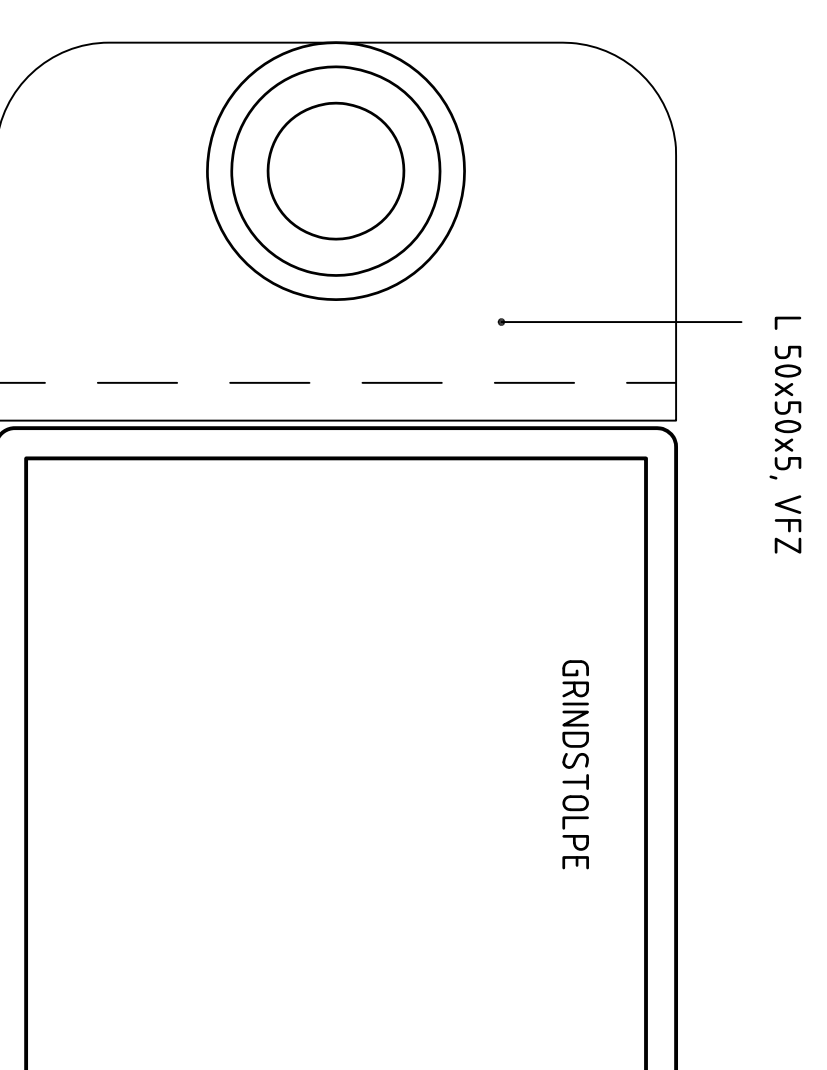
ANSLAGSPLÅT FÖR DUBBELGRIND



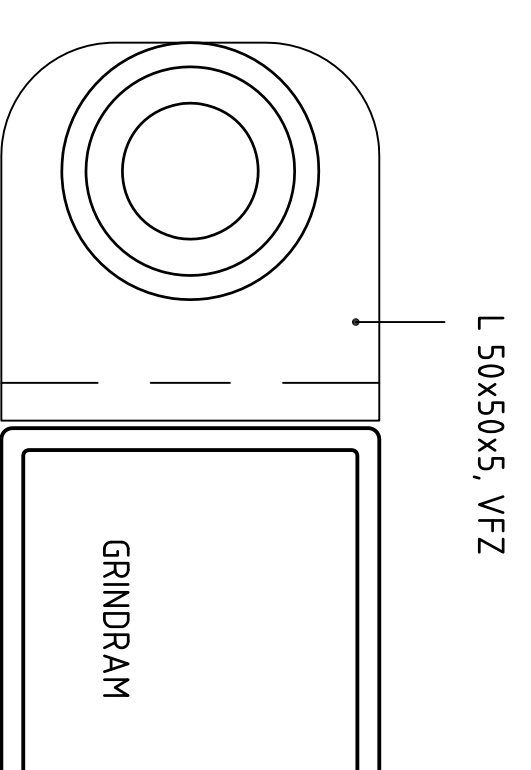
GRINDLÅS TILL ENKEL OCH DUBBELGRIND



SNITT A




SNITT B, ENKELGRIND



SNITT B, DUBBELGRIND

- RELATIONSRTITNING
- BYGGHANDLING
- FÖRRÄGNINGSSUNDERLAG
- BYGGNADSLÖVSRTITNING
- FÖRHANDSKOPIA

 SKOLFÄSTIGHETER I STOCKHOLM AB		MILJÖ 170519 SIGN. DATUM	
ÖVERSIKTLIGT ARKITEKT MAHA DATUM 2016-10-30	HANDLÄGGARE M. HANSSON ANSVÄRIG N. EKSTRÖM	A - LP1 ANDRINGEN AVSER	MILJÖ 170519 SIGN. DATUM
GALAMIDDAGEN 2 FASTIGHETSNUMMER 2490 ESTER ELLOVIST VÄG DETALI		DETALI: GRINDLAS	SKALA=1:1 (A1) BET. A
ARBETSNUMMER 9139	RITNINGNUMMER 2490-L-18-6-0003		