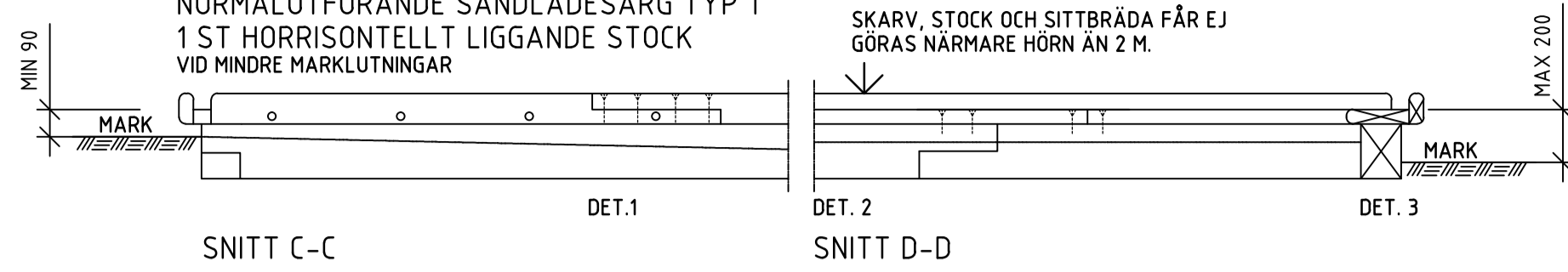


SANGLÅDA

NORMALUTFÖRANDE SANGLÅDESARG TYP 1
1 ST HÖRISONTELLT LIGGANDE STOCK
VID MINDRE MARKLUTNINGAR

SKARV, STOCK OCH SITTBÄDA FÅR EJ
GÖRAS NÄRMARE HÖRN AN 2 M.

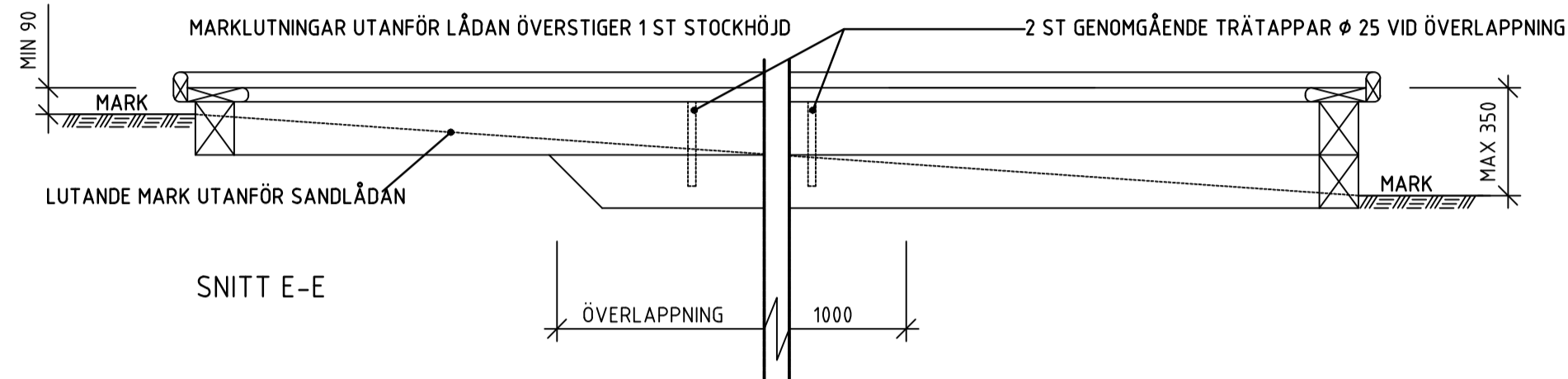


SNITT C-C

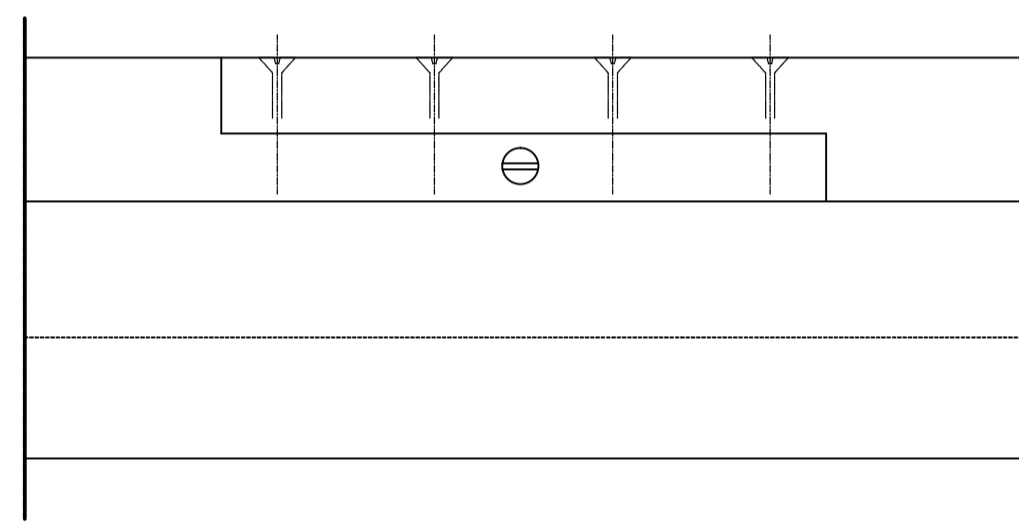
SNITT D-D

PLAN
SKALA 1:20

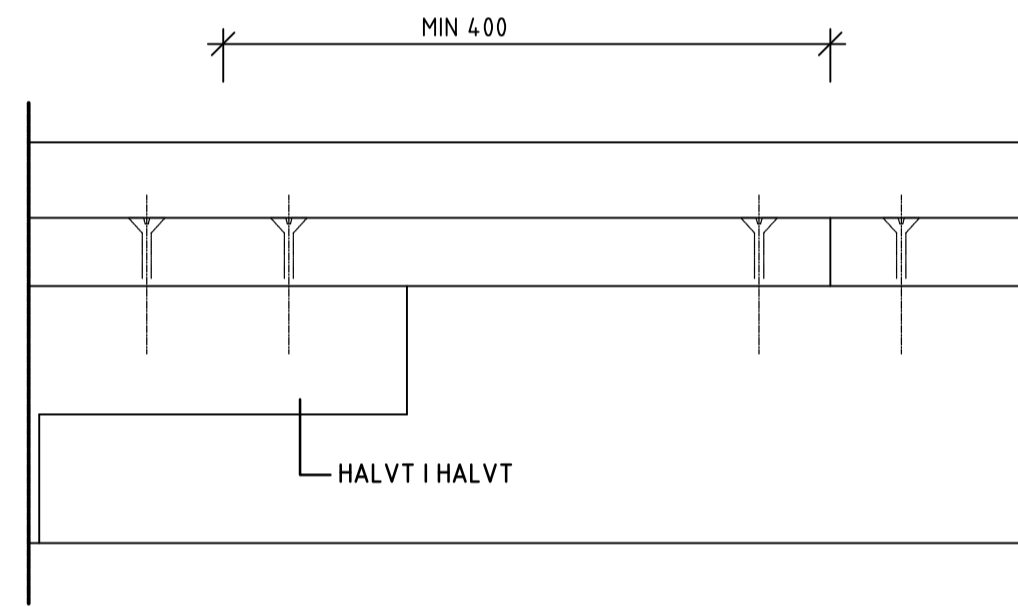
SANGLÅDESARG TYP 1 MED TVÅ STOCKAR
HÖRISONTELLT LIGGANDE STOCKAR MED ÖVERLAPPNING
MARKLUTNINGAR UTANFÖR LÅDAN ÖVERSTIGER 1 ST STOCKHÖJD



SNITT E-E



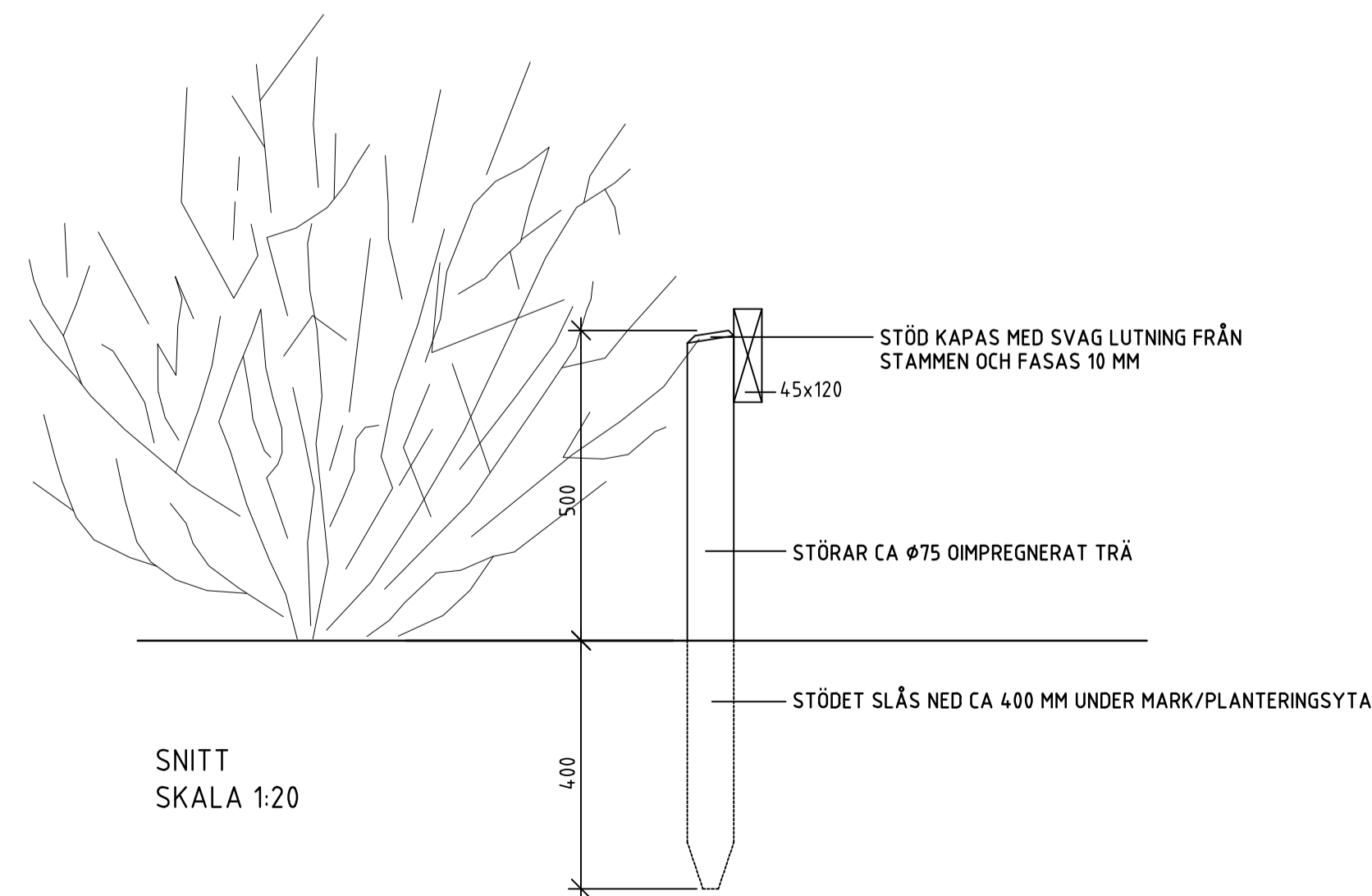
SKARV I KANTBRÄDAN
SKALA 1:5



SKARV AV SITTBÄDA OCH STOCK
SKALA 1:5

PLANSNITT PÅ HÖRNFÖGAR
SANGLÅDA FORMBAR LEKSAND
SKALA 1:5

PLANTERINGSSKYDD, TILLFÄLLIGT

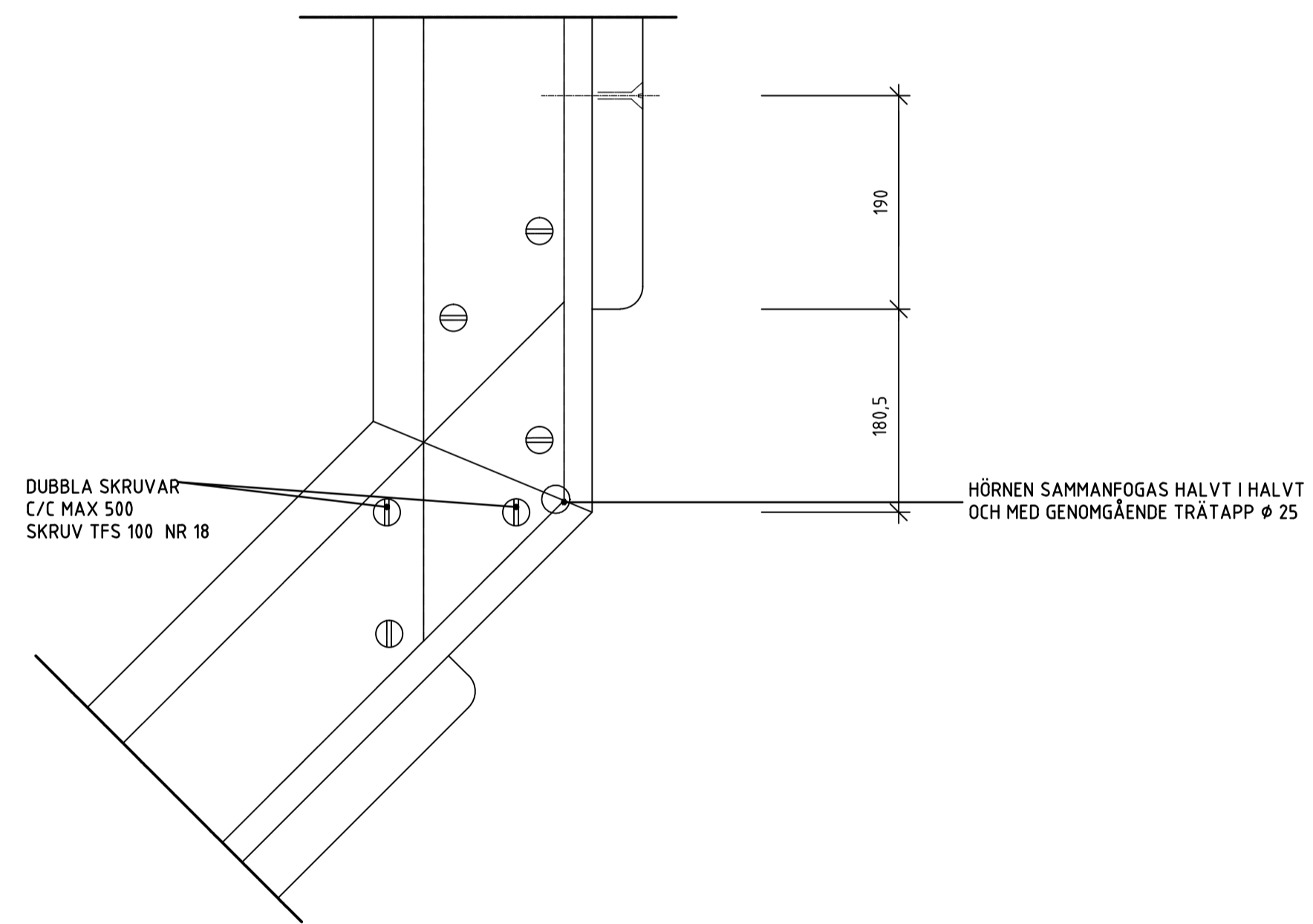
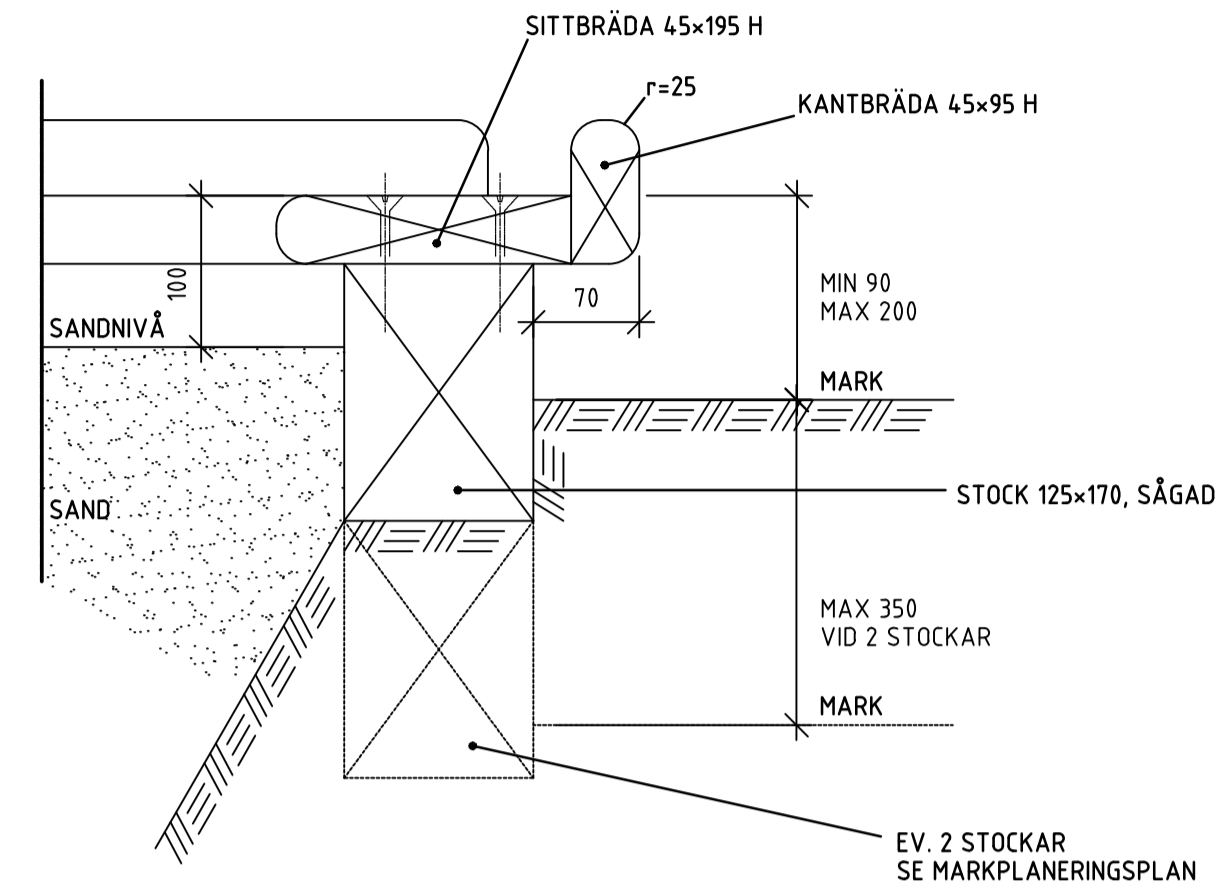


SNITT
SKALA 1:20

TYP 1

SANGLÅDESARG FORMBAR LEKSAND
SKALA 1:5

MED HÖRISONTELL SARG
ÖK ENLIGT MARKPLANERINGSPLAN.



SANGLÅDA

FÖRKLARINGAR OCH FÖRESKRIFTER

ALLA MÅTT I MM.
SITTBÄDAN OCH KANTBRÄDAN KVAL.3, FURU
STOCK KVAL.3-4 SÅGAD, FURU.
ALLA BESLAG OCH SKRUVAR FZV.
ALLA SKRUVAR FÖRSÄNKES.
SPIKAR OCH SKRUVAR FÅR EJ STICKA UT

PLANTERINGSSKYDD, TILLFÄLLIGT

FÖRKLARINGAR OCH FÖRESKRIFTER
ALLA MÅTT I MM.

BESLAG OCH SKRUVAR FZV.
SPIKAR OCH SKRUVAR FÅR EJ STICKA UT

TILLFÄLLIGT STÖD

ALLT TRÄ OBEHANDLAT



URSPRUNGLIG ARKITEKT:	BET	ÄNDRINGEN AVSER	SIGN	DATUM
A Visby Arkitekt	08-23 30 40			
K K TM-Konsult AB	0950-238 00			
V Tysklinds i Stockholm AB	08-742 62 62			
E ELE Engineering AB	021-41 04 55			
C Storköksbyrå	08-641 51 00			
L AF Infrastructure AB	010-505 0000			
RITAD/KONSTR. AV I Sandberg	HANDLAGGARE K Mossed			
DATUM	ANSVARIG			
2017-09-22	M Sabel			

RELATIONSRTNING				
BYGGHANDLING				
FÖRFRÅGNINGSUNDERLAG				
FÖRSLAGSHANDLING				
BYGGLOVSRITNING				
FÖRHANDSKOPIA				

KV. KRYDDBODEN/TOPPSOCKRET 2				
FASTIGHETSNUMMER 2720				
LINGVÄGEN 189				
DETAILRITNING				
SANGLÅDESARG AV TRÄ & PLANTERINGSSKYDD, TILLFÄLLIGT 1: var. (A1)				
ARBETSNUMMER	RITNINGNUMMER			
170016	2720-L-18-6-0002			

