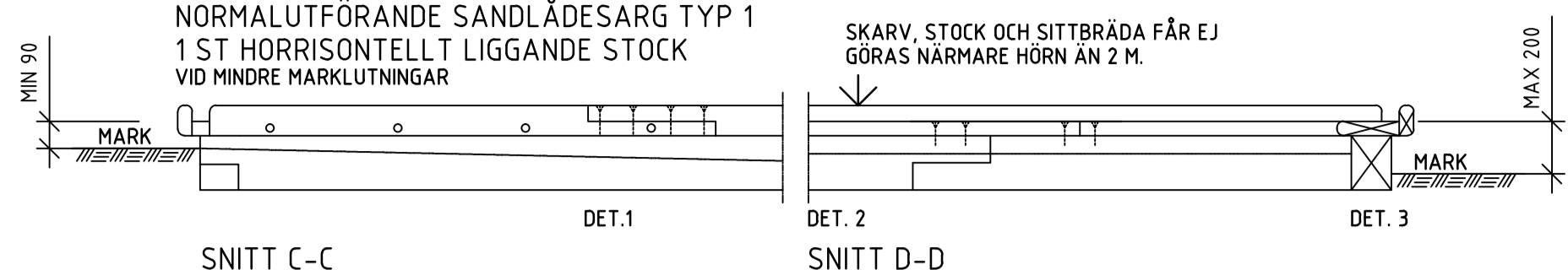


SANGLÅDA

NORMALUTFÖRANDE SANGLÅDESARG TYP 1
1 ST HÖRISONTELLT LIGGANDE STOCK
VID MINDRE MARKLUTNINGAR

SKARV, STOCK OCH SITTBÄDA FÅR EJ
GÖRAS NÄRMARE HÖRN AN 2 M.



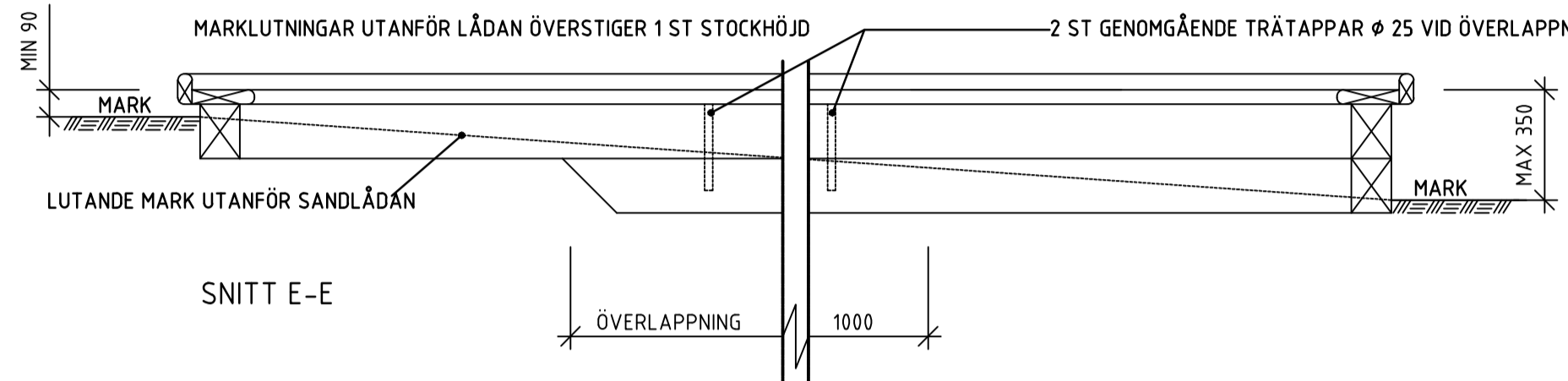
SNITT C-C

SNITT D-D

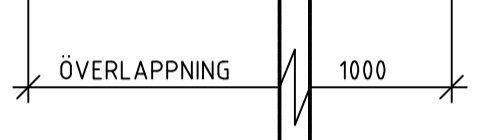
PLAN
SKALA 1:20

SANGLÅDESARG TYP 1 MED TVÅ STOCKAR
HÖRISONTELLT LIGGANDE STOCKAR MED ÖVERLAPPNING
MARKLUTNINGAR UTANFÖR LÅDAN ÖVERSTIGER 1 ST STOCKHÖJD

2 ST GENOMGÅENDE TRÄTAPPAR Ø 25 VID ÖVERLAPPNING



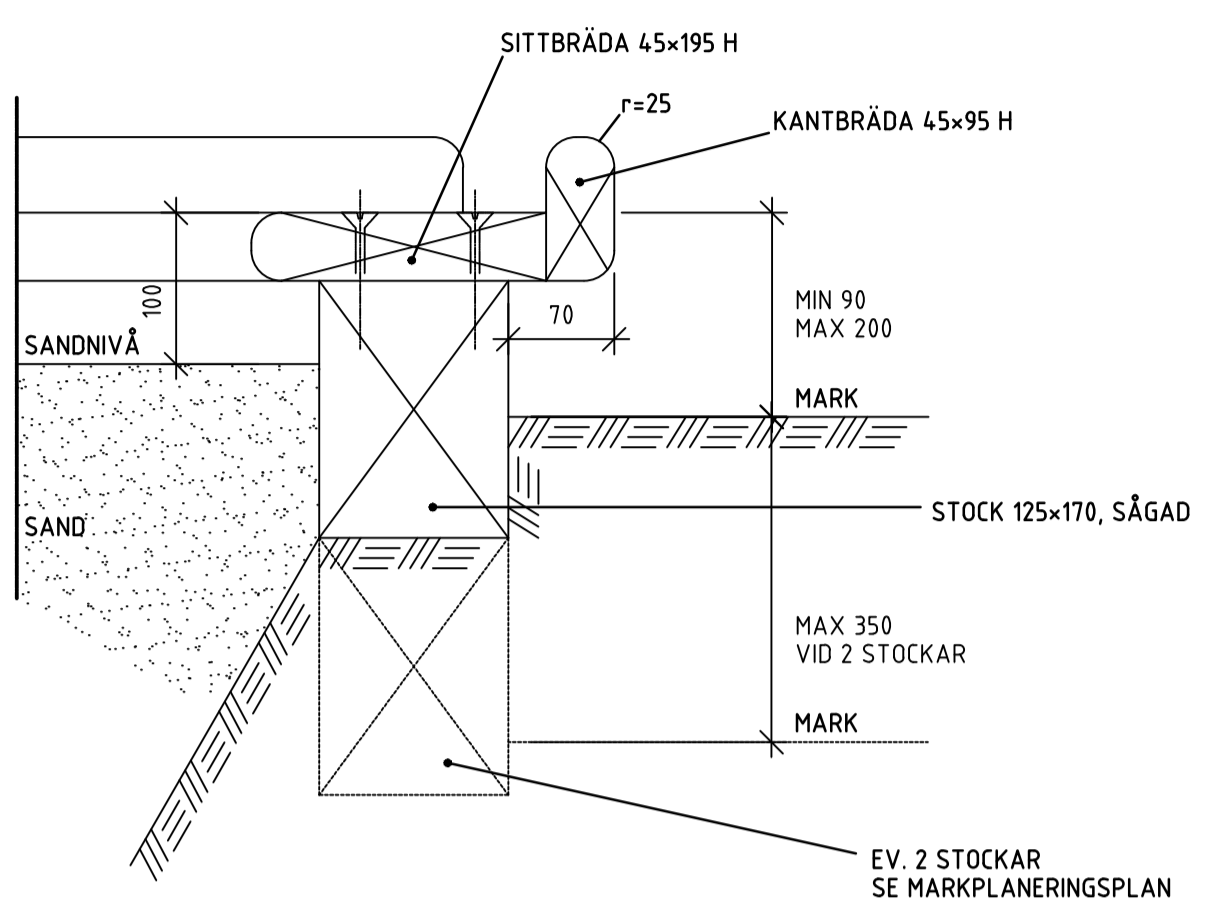
SNITT E-E



TYP 1

SANGLÅDESARG FORMBAR LEKSAND
SKALA 1:5

MED HÖRISONTELL SARG
ÖK ENLIGT MARKPLANERINGSPLAN.



EV. 2 STOCKAR
SE MARKPLANERINGSPLAN

SANGLÅDA

FÖRKLARINGAR OCH FÖRESKRIFTER

ALLA MÅTT I MM.
SITTBÄDAN OCH KANTBÄDAN KVAL.3, FURU
STOCK KVAL.3-4 SÅGAD, FURU.
ALLA BESLAG OCH SKRUVAR FZV.
ALLA SKRUVAR FÖRSÄNKES.
SPIKAR OCH SKRUVAR FÅR EJ STICKA UT

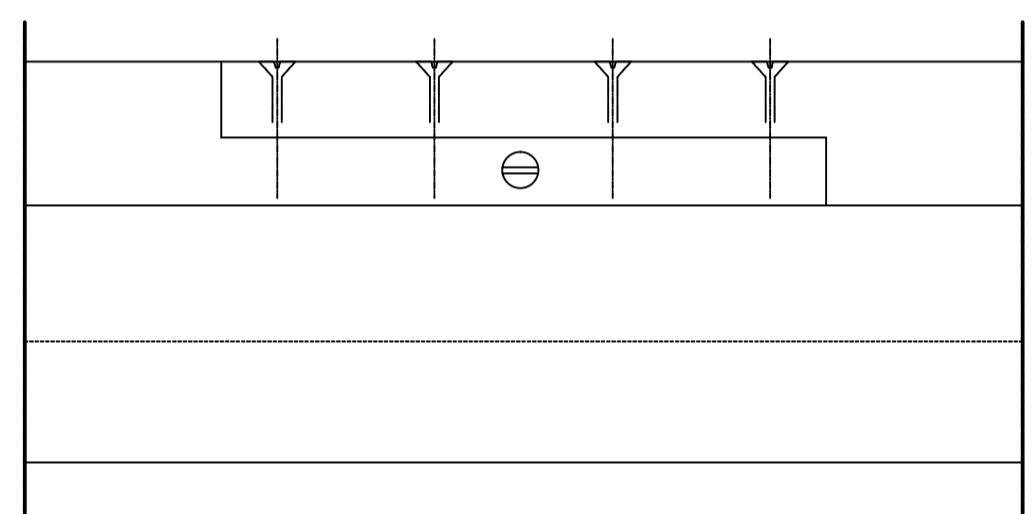
PLANTERINGSSKYDD, TILLFÄLLIGT

FÖRKLARINGAR OCH FÖRESKRIFTER
ALLA MÅTT I MM.

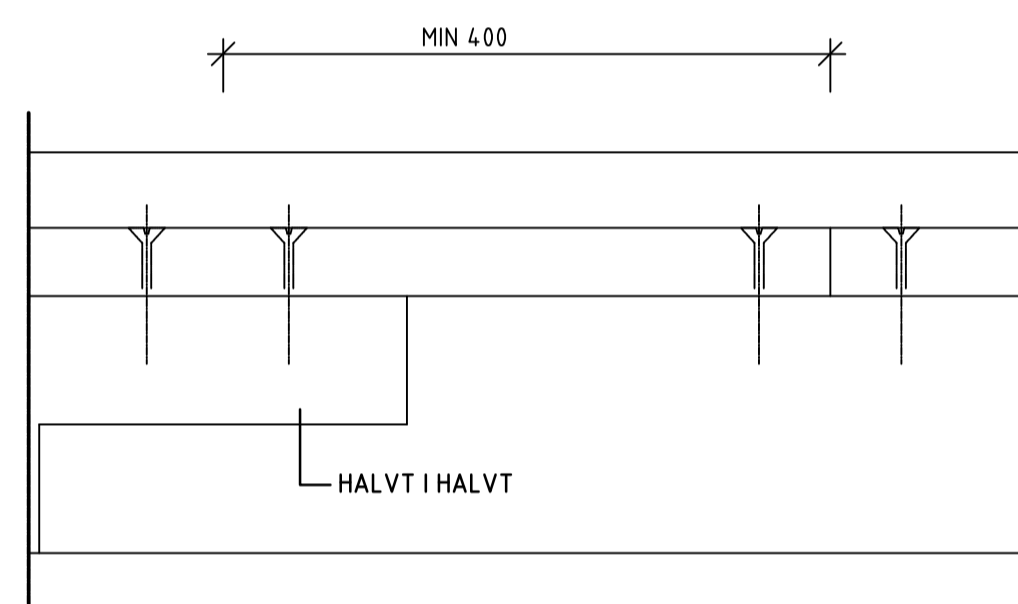
BESLAG OCH SKRUVAR FZV.
SPIKAR OCH SKRUVAR FÅR EJ STICKA UT

TILLFÄLLIGT STÖD

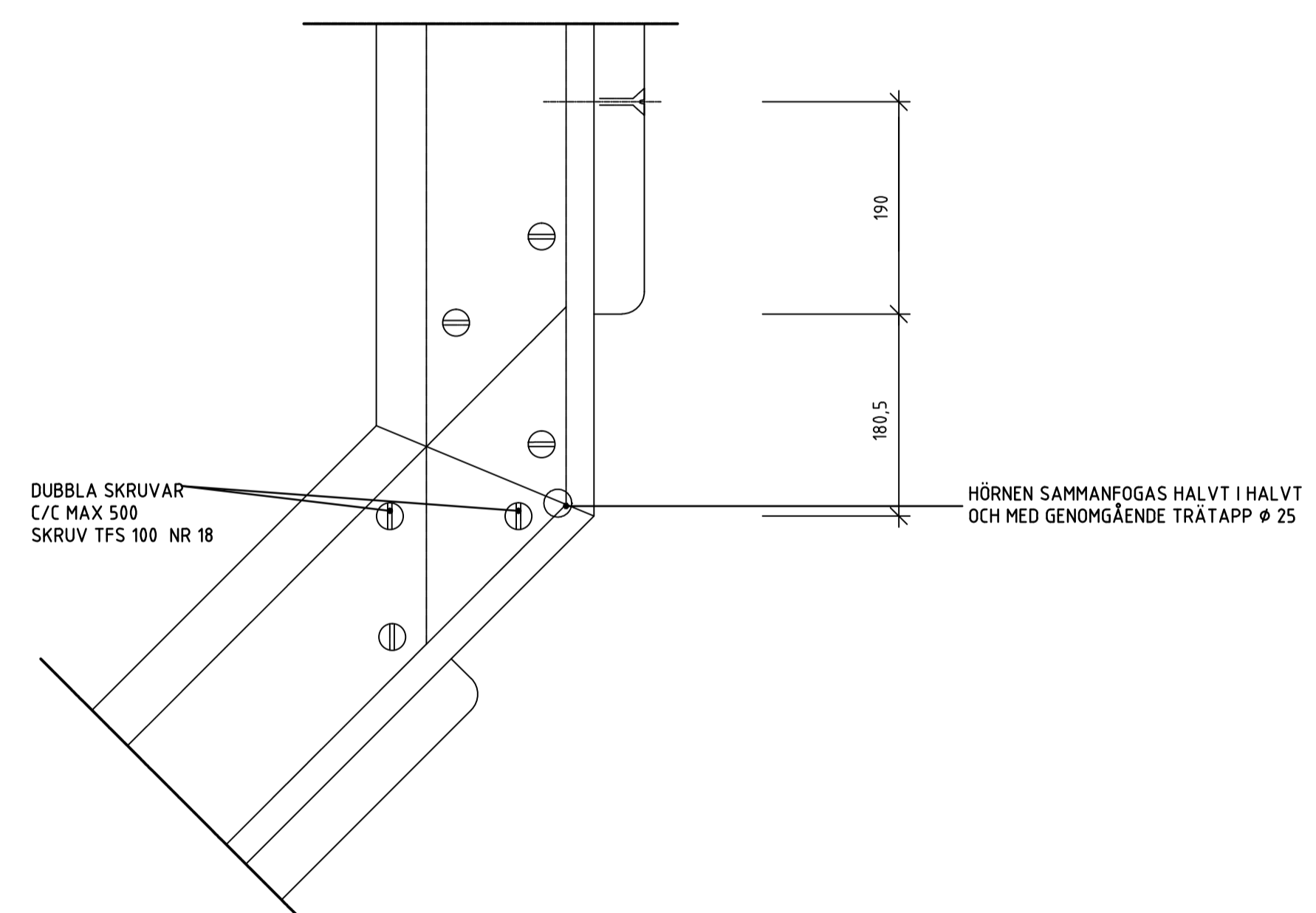
ALLT TRÄ OBEHANDLAT



SKARV I KANTBÄDAN
SKALA 1:5

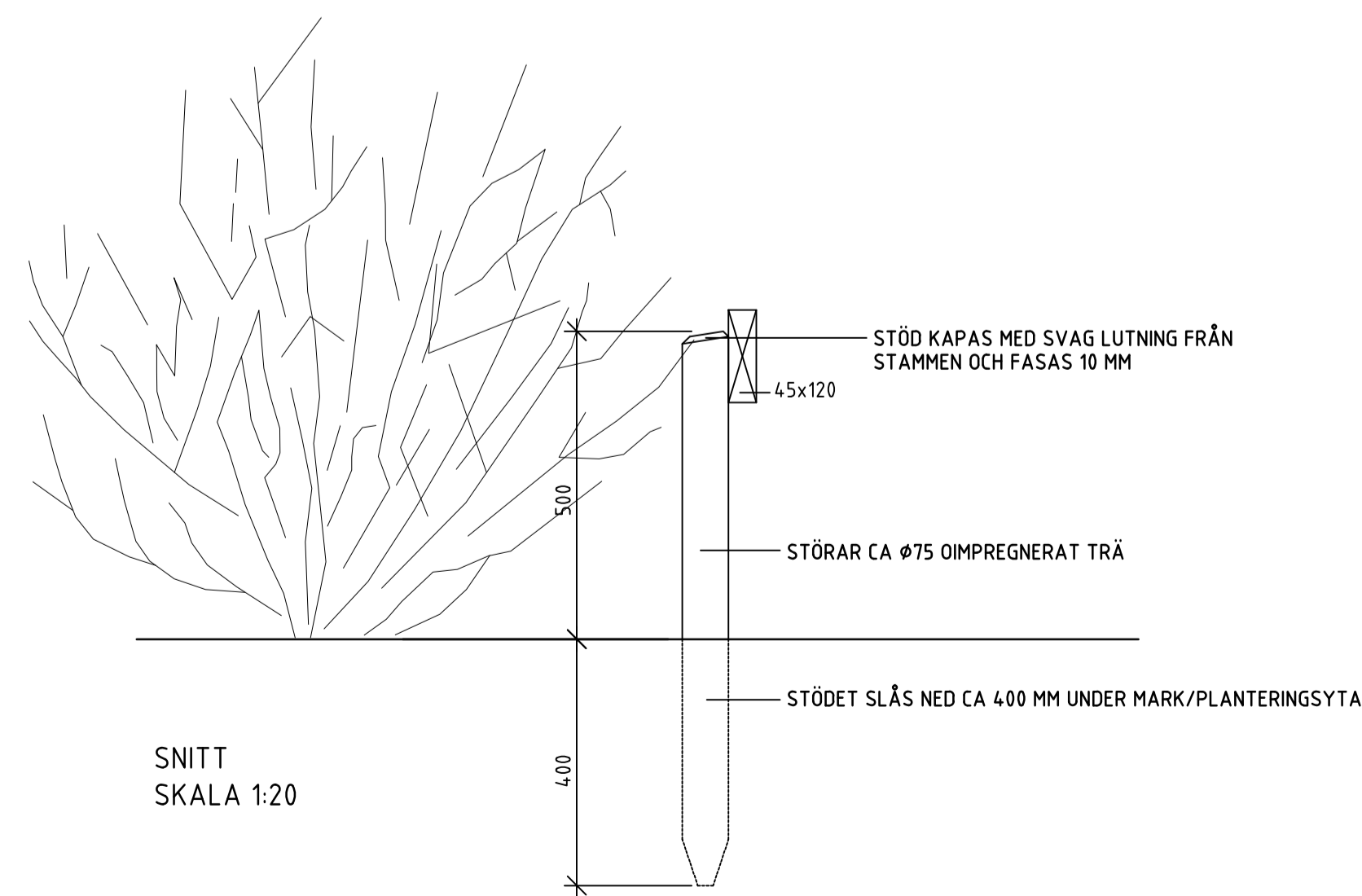


SKARV AV SITTBÄDA OCH STOCK
SKALA 1:5

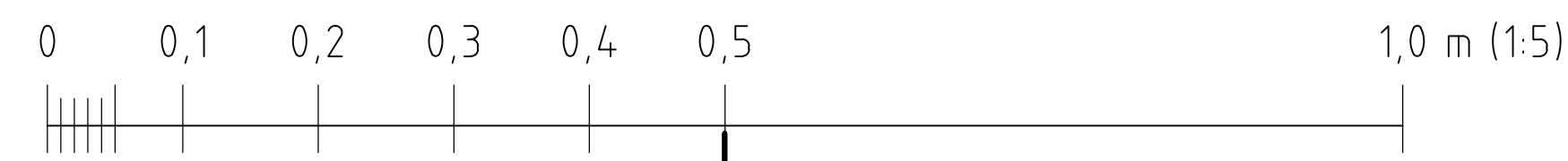


PLANSNITT PÅ HÖRNFOGAR
SANGLÅDA FORMBAR LEKSAND
SKALA 1:5

PLANTERINGSSKYDD, TILLFÄLLIGT



SNITT
SKALA 1:20



URSPRUNGLIG ARKITEKT:	BET	ÄNDRINGEN AVSER	SIGN	DATUM
A Visby Arkitekt	-	-	-	08-23 30 40
K K TM-Konsult AB	-	-	-	0950-238 00
V Tysklinds i Stockholm AB	-	-	-	08-742 62 62
E ELE Engineering AB	-	-	-	021-41 04 55
C Storköksbyrå	-	-	-	08-641 51 00
L AF Infrastructure AB	-	-	-	010-505 0000
RITAD/KONSTR. AV I Sandberg	HANDLAGGARE K Mossed			
DATUM	ANSVARIG			
2017-09-22	M Sabel			

RELATIONSRTNING		KV. KRYDDBODEN/TOPPSOCKRET 2 FASTIGHETSNUMMER 2720 LINGVÄGEN 189 DETALJRITNING SANGLÅDESARG AV TRÄ & PLANTERINGSSKYDD, TILLFÄLLIGT 1: var. (A1)
BYGGHANDLING		
FÖRFRÅGNINGSUNDERLAG		
FÖRSLAGSHANDLING		
BYGGLOVSRITNING		
FÖRHANDSKOPIA		
ARBETSNUMMER	170016	
RITNINGNUMMER	2720-L-18-6-0002	BET