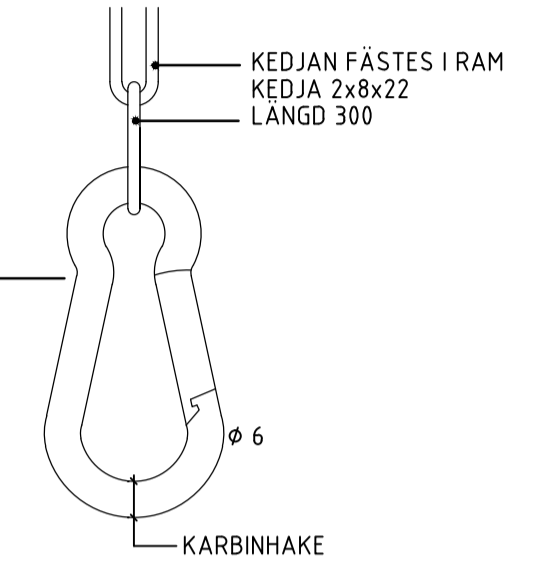
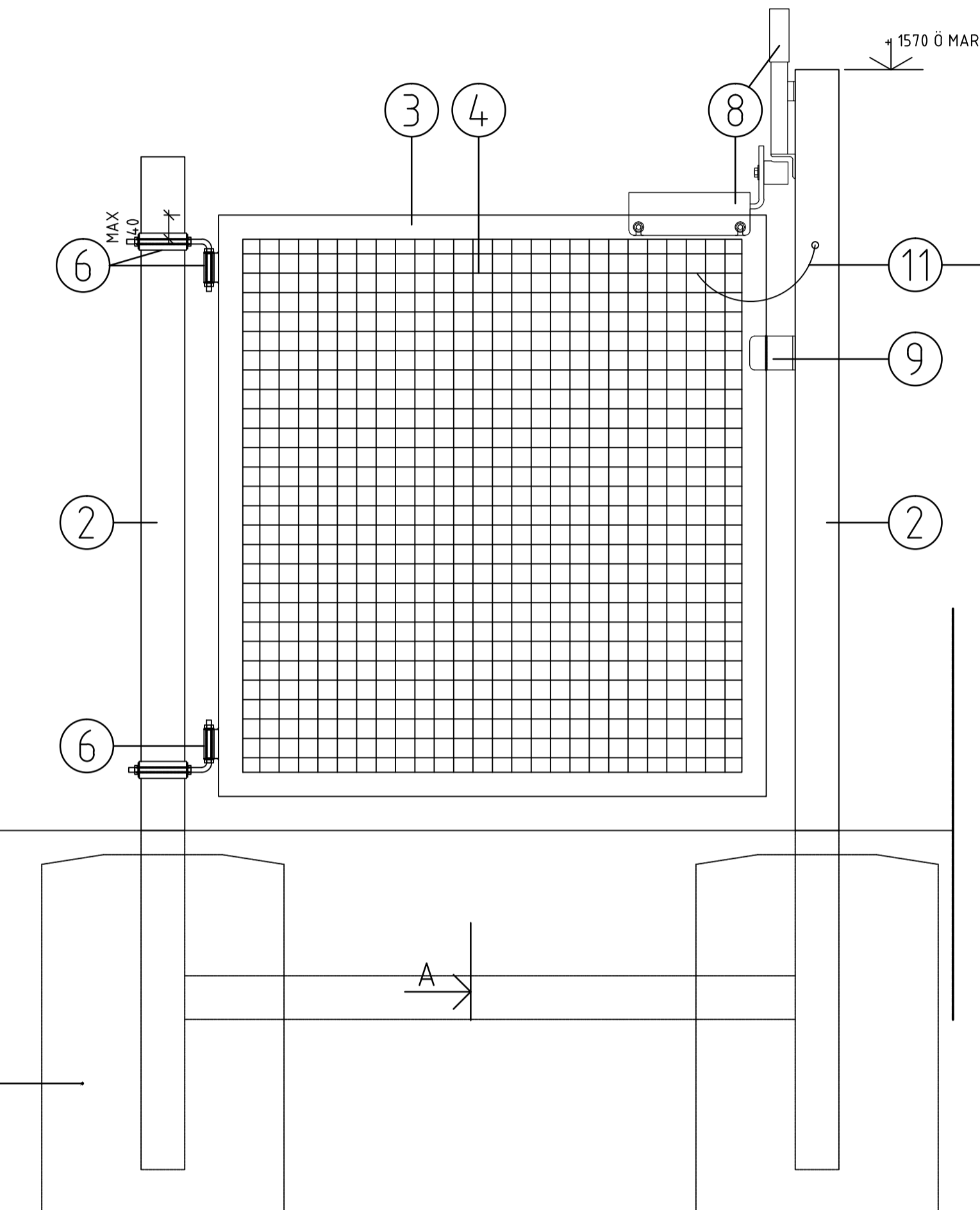
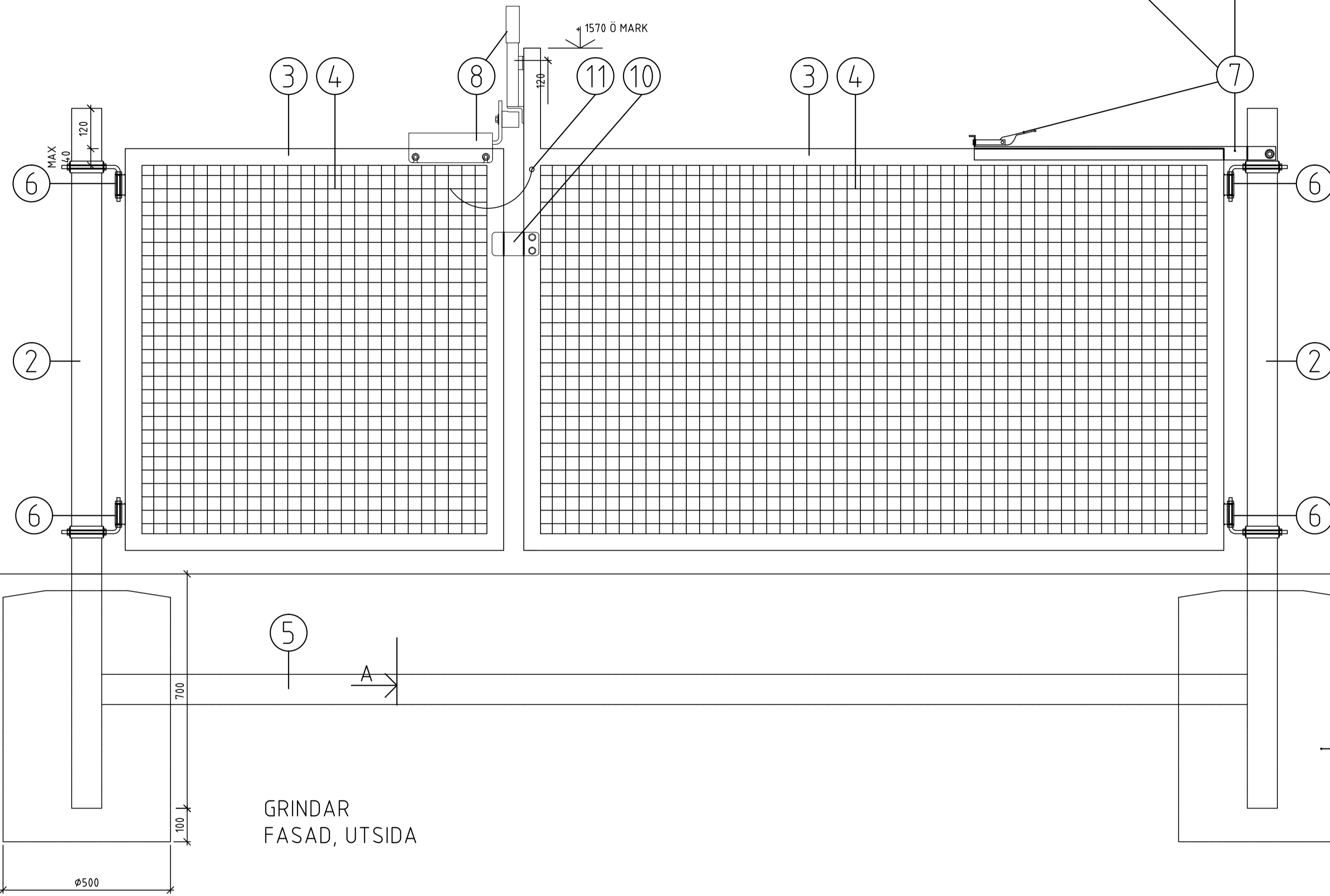
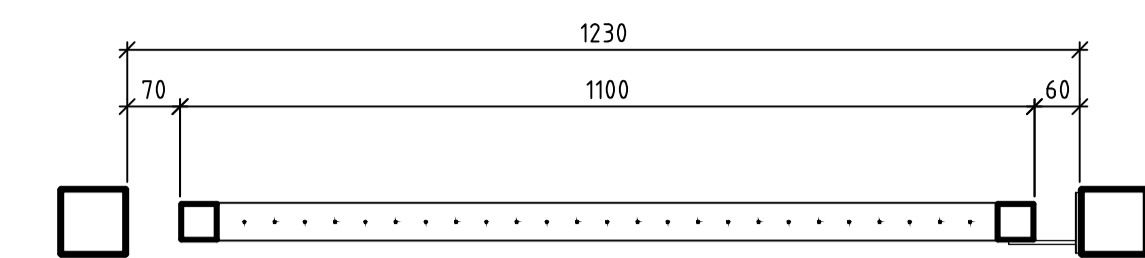
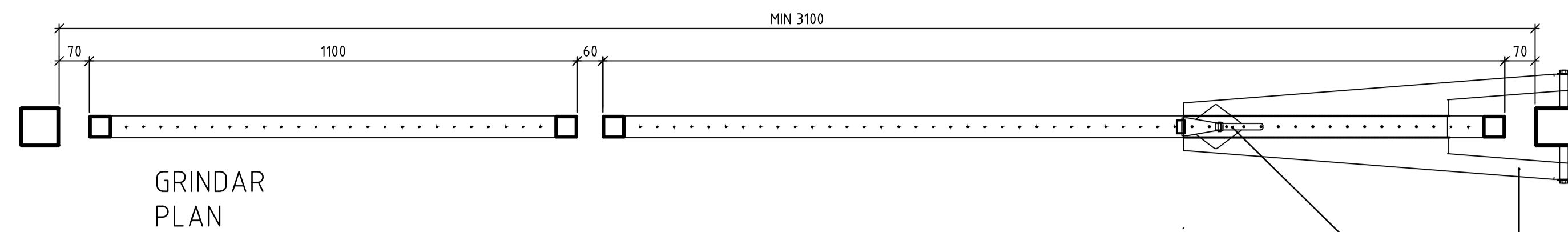


FÖRKLARINGAR OCH FÖRESKRIFTER

ALLA MÅTT I MM.
SKRUVAR OCH GÅNGOR FÅR EJ STICKA UT

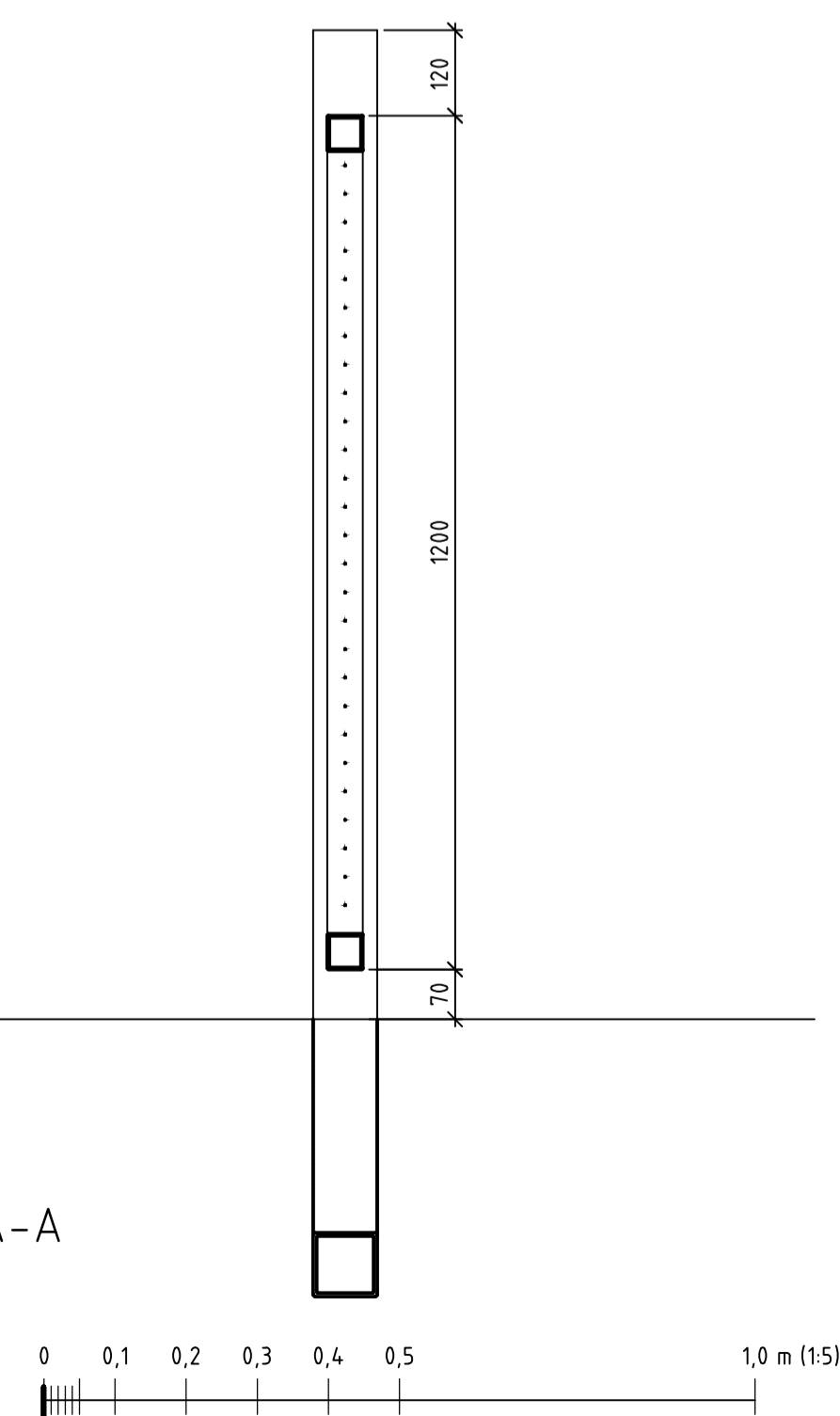
GRINDAR ANSLUTS MOT STAKET RESPEKTIVE
PLANK ENLIGT MARKPLANERINGSPLAN
GRINDARS SLAGNING ENLIGT MARKPLANERINGSPLAN



YTBEHANDLING: SANDBLÄSTRING, VARMFÖRZINKNING, EPOXYPRIMER, POLYURETANLACK, KULÖR RAL 6013

1	FUNDAMENT	BETONG K20	MIN.HÖJD 700, MIN.BREDD Ø 400
2	GRINDSTOLPE	FYRKANTRÖR, KKR 90x90x3	TÅT ÄNDE
3	GRINDRAM	FYRKANTRÖR, KKR 50x50x2	
4	GRINDFYLNING	SVETSAT STÅLNÄT	MASKA C/C 40, TRÅD 4MM
5	GRINDBALK	FYRKANTRÖR, KKR 90x90x3	UNDER MARK
6	GÅNGJÄRN JUSTERBARA I SIDLED	GRINDSTOLPE FÖRSTÄRKS MED RÖRHYLSA t+j 4 mm	
7	GRINDHÅLLARE MED LÅSANORDNING		
8	GRINDLÅS		SE REFERENSITNING M8
9	ANSLAG ENKELGRING		SE REFERENSITNING M8
10	ANSLAG DUBBELGRIND		SE REFERENSITNING M8
11	KARBINHÅKE I KEDJA	KEDJA 2x8x22 FÄSTS I GRINDSTOLPE VID ENKELGRIND OCH I STORA GRINDEN VID DUBBELGRIND	

GRIND
SEKTION A-A



URSPRUNGLIG ARKITEKT:	BET	ÄNDRINGEN AVSER	SIGN	DATUM
A Visby Arkitekt	08-23 30 40			
K K TM-Konsult AB	0950-238 00			
V Tysklinds i Stockholm AB	08-742 62 62			
E ELE Engineering AB	021-41 04 55			
C Storköksbyrå	08-641 51 00			
L AF Infrastructure AB	010-505 0000			
RITAD/KONSTR. AV I Sandberg	HANDLAGGARE K Mossed			
DATUM	ANSVARIG			
2017-09-22	M Sabel			
RELATIONSITNING				
BYGGHANDLING				
FÖRFRÅGNINGSUNDERLAG				
FÖRSLAGSHANDLING				
BYGGLOVSRITNING				
FÖRHANDSKOPIA				
KV. KRYDDBODEN/TOPPSOCKRET 2		FASTIGHETSNUMMER 2720		
LINGVÄGEN 189		DETALJRITNING		
GRINDAR AV STÅL		1: 10 (A1)		
ARBETSNUMMER	RITNINGNUMMER	BET		
170016	2720-L-18-6-0003			