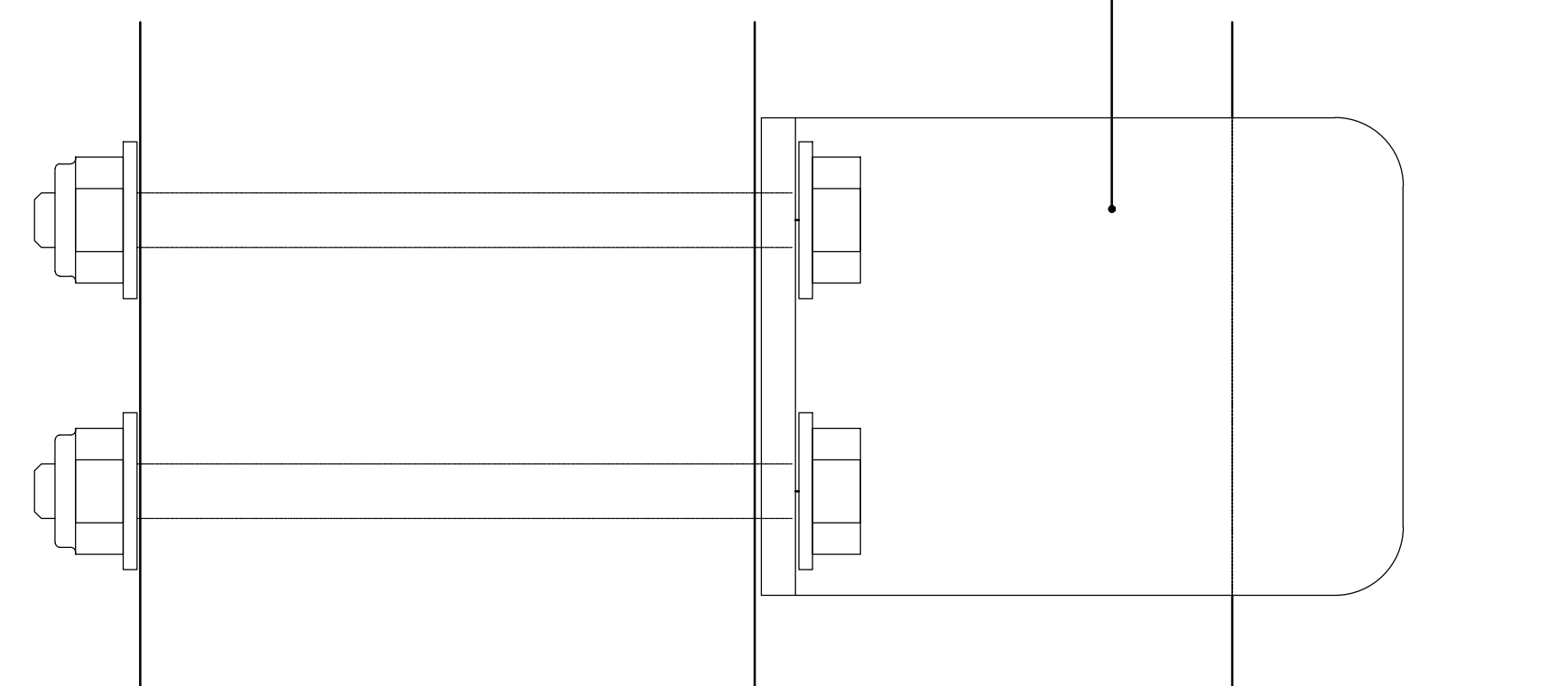
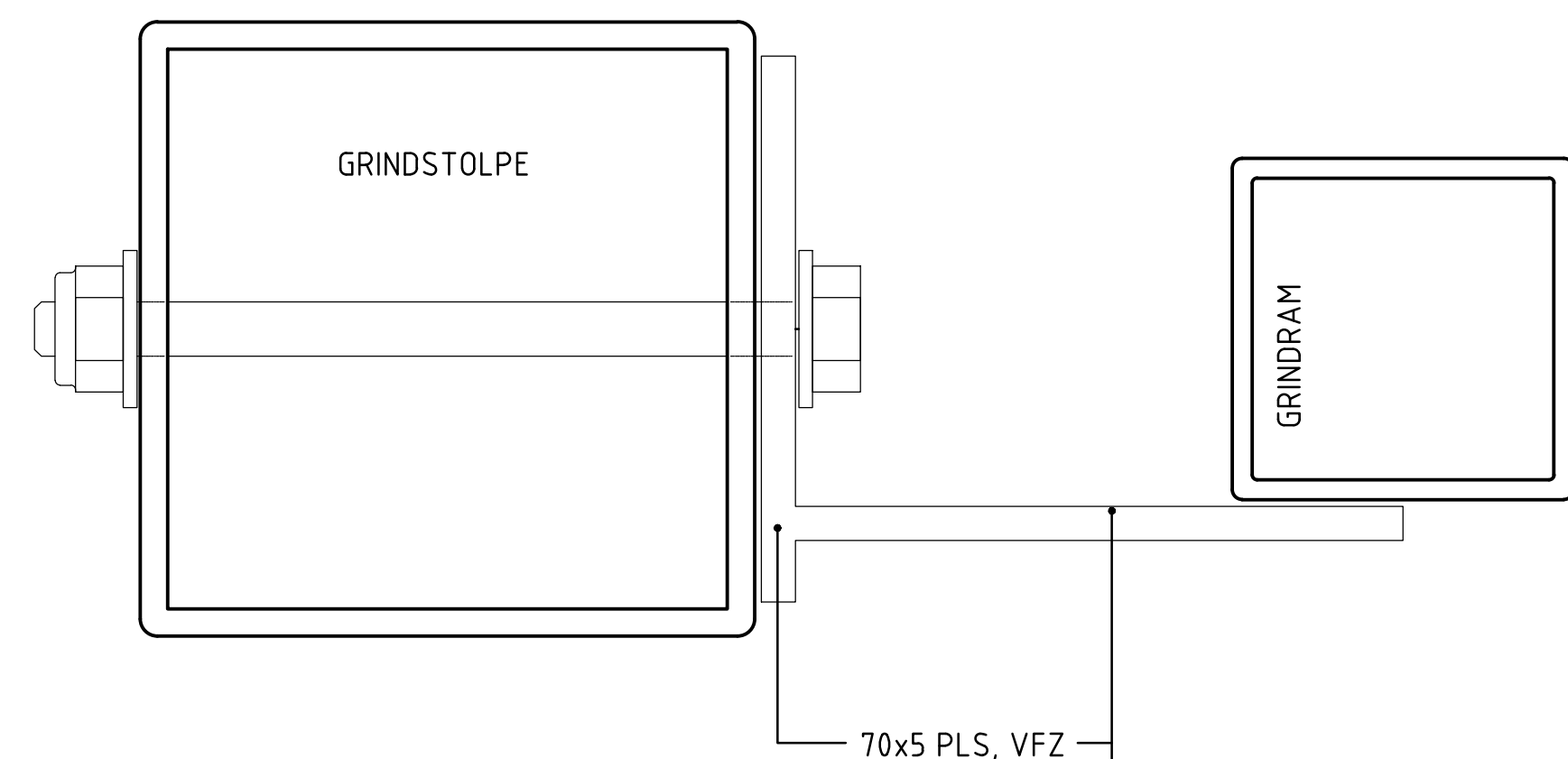


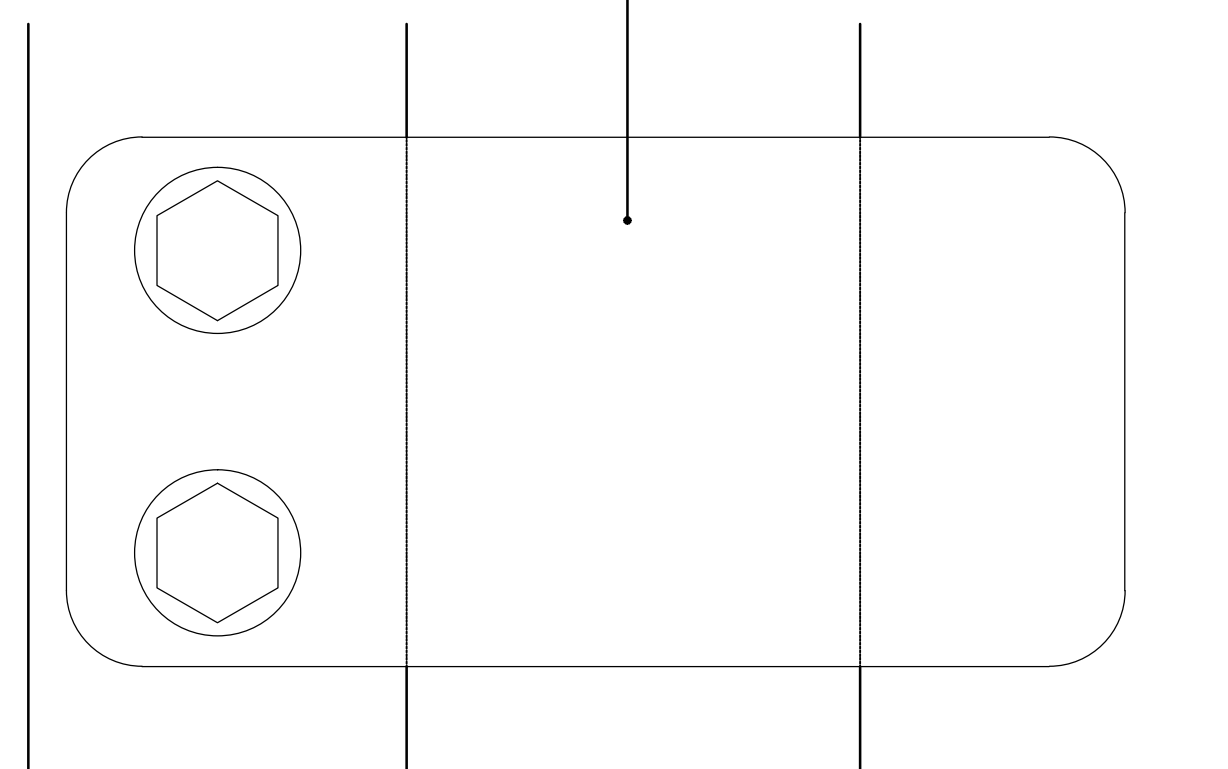
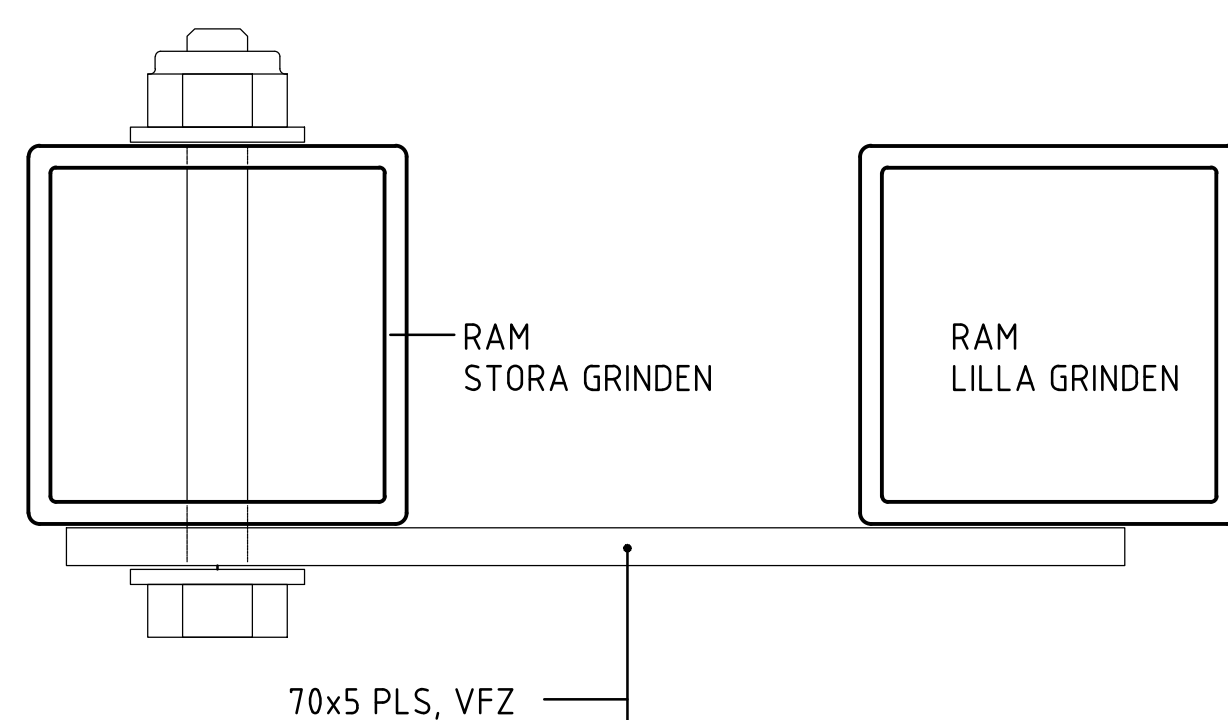
FÖRKLARINGAR OCH FÖRESKRIFTER

ALLA MÅTT I MM
 ROSTFRITT STÅL AV KVALITET SS 2333
 ÖVRIGT STÅL VARMFÖRZINKAS
 SKRUVAR OCH GÅNGOR FÅR EJ STICKA UT

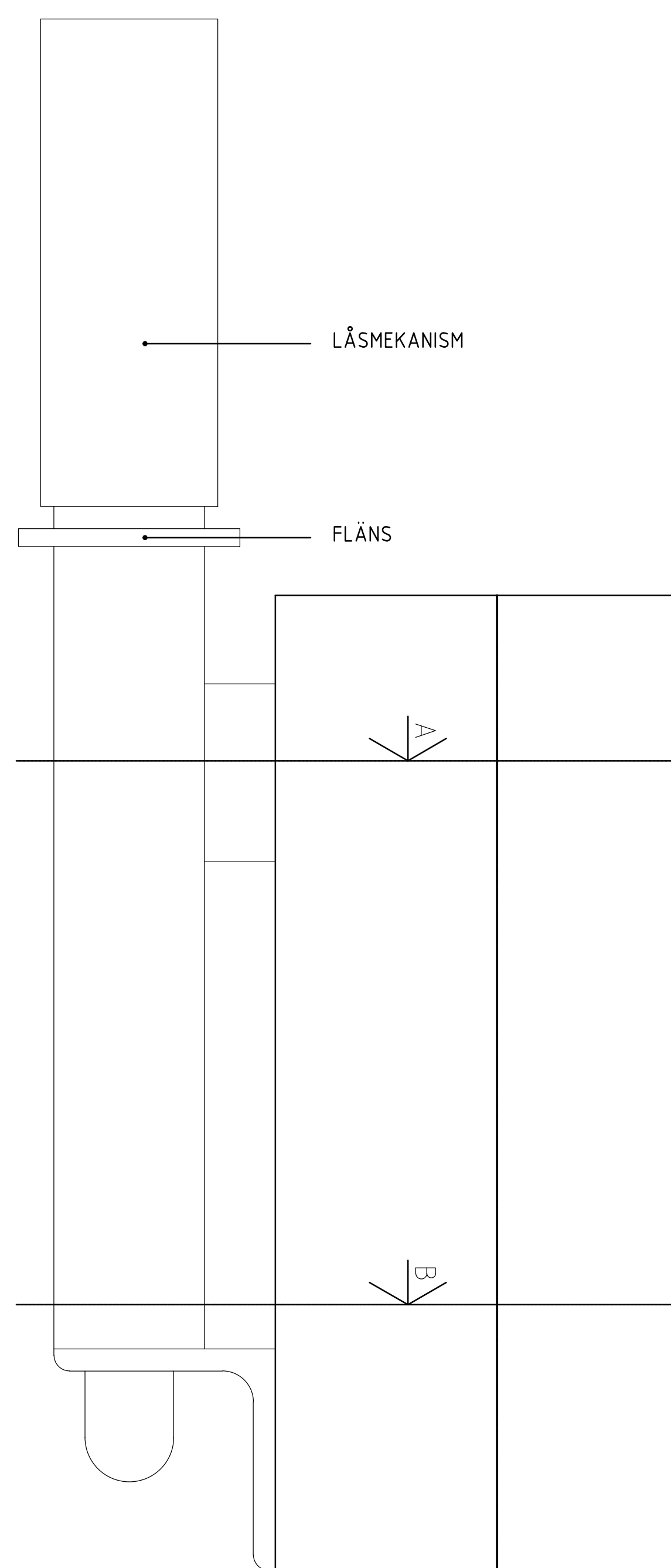
GRINDARNAS ÖPPNINGSDIKTNINGAR VID
 MONTERING AV GRINDLÅS REDOVISAS
 PÅ PLANRITNING.
 PLACERING MM SE REFERENS-RITNING
 2720-L-18-6-0003



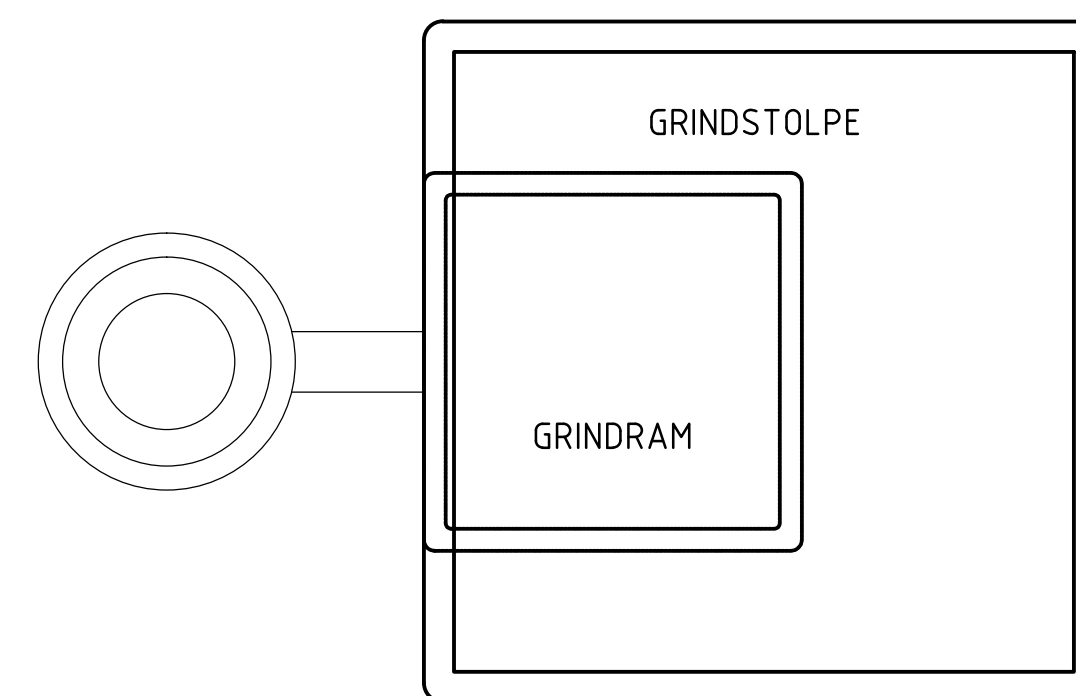
ANSLAGSPLÅT FÖR ENKELGRIND



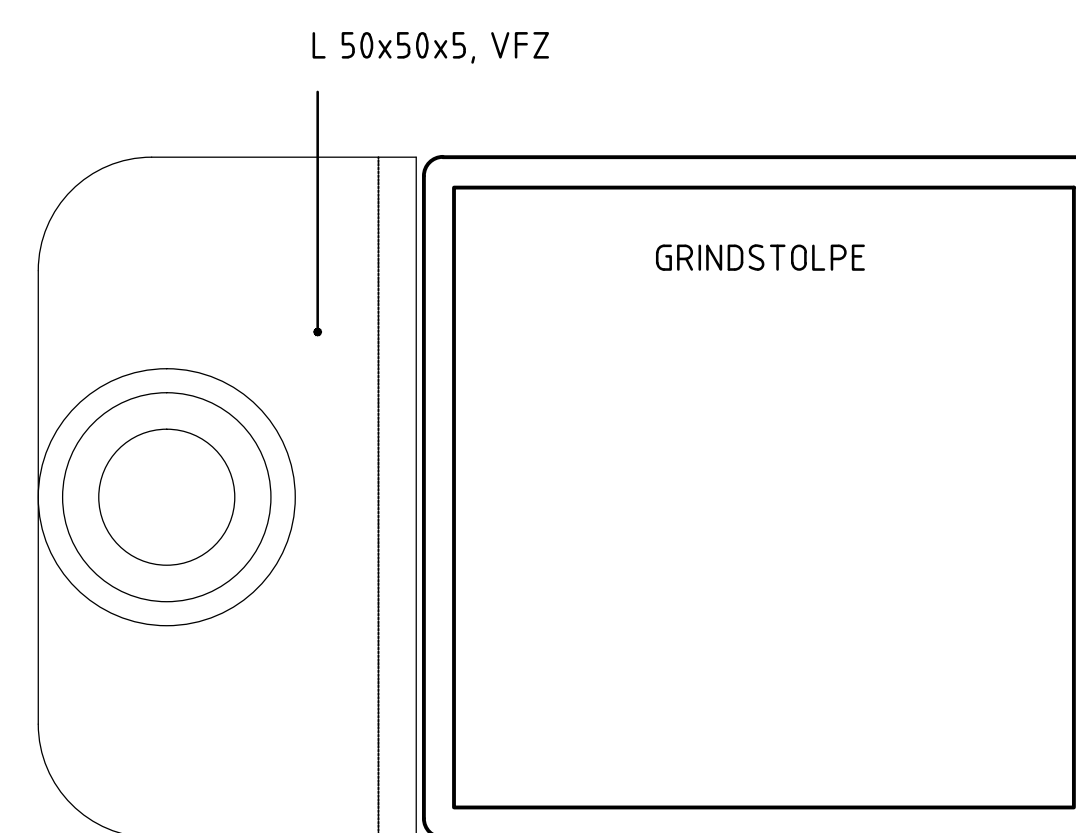
ANSLAGSPLÅT FÖR DUBBELGRIND



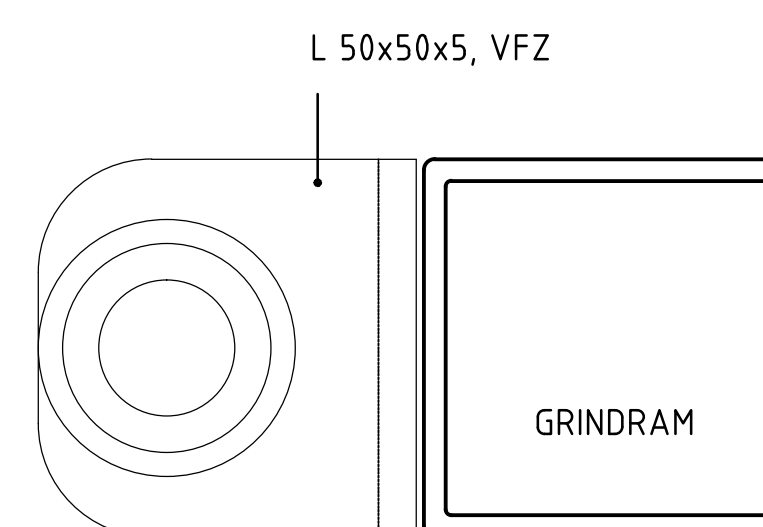
GRINDLÅS TILL ENKEL OCH DUBBELGRIND



SNITT A



SNITT B, ENKELGRIND



SNITT B, DUBBELGRIND



URSPRUNGLIG ARKITEKT:	BET	ÄNDRINGEN AVSER	SIGN	DATUM
A Visby Arkitekt	08-23 30 40			
K K TM-Konsult AB	0950-238 00			
V Tysklinds i Stockholm AB	08-742 62 62			
E ELE Engineering AB	021-41 04 55			
C Storköksbyrå	08-641 51 00			
L AF Infrastructure AB	010-505 0000			
RITAD/KONSTR. AV I Sandberg	HANDLAGGARE K Mossed			
DATUM	ANSVARIG	ARBETSNUMMER	RITNINGNUMMER	BET
2017-09-22	M Sabel	170016	2720-L-18-6-0004	

RELATIONS-RITNING				
BYGGHANDLING				
FÖRFRÅGNINGSUNDERLAG				
FÖRSLAGSHANDLING				
BYGGLOVS-RITNING				
FÖRHANDSKOPIA				

KV. KRYDDBODEN/TOPPSOCKRET 2
 FASTIGHETSNUMMER 2720
 LINGVÅGEN 189
 DETALJRITNING
 GRINDLÅS
 1:1 (A1)