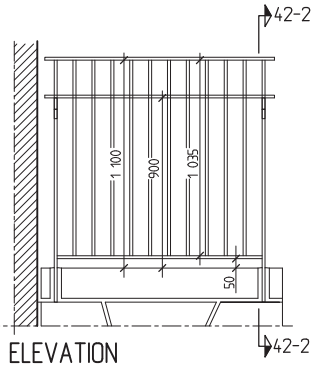
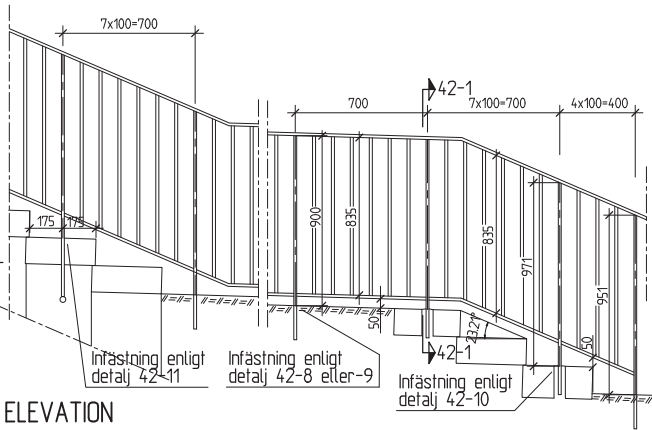


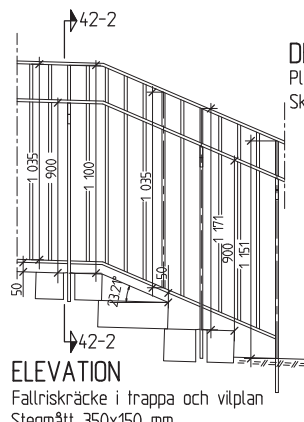
**ELEVATION**  
 Räcke på mur  
 Skala 1:20



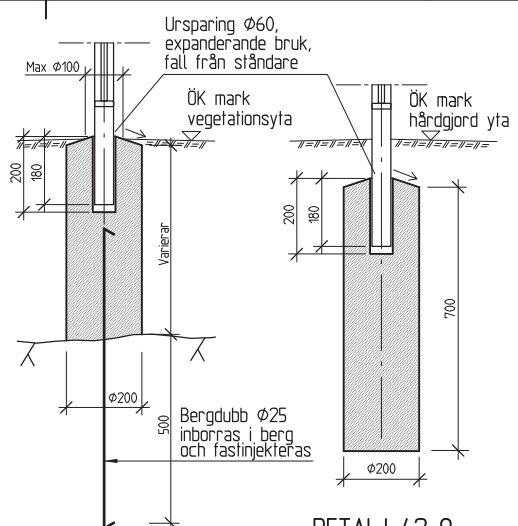
**ELEVATION**  
 Fallriskräcke på mur  
 Skala 1:20



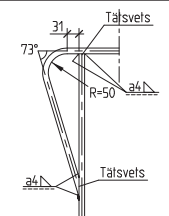
**ELEVATION**  
 Räcke i trappa och vilplan  
 Stegmått 350x150 mm  
 Skala 1:20



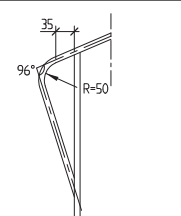
**ELEVATION**  
 Fallriskräcke i trappa och vilplan  
 Stegmått 350x150 mm  
 Skala 1:20



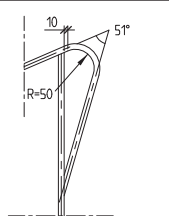
**DETALJ 42-8**  
 Plint på berg  
 Skala 1:10



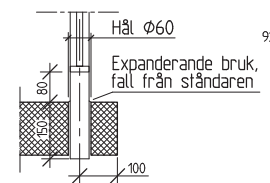
**DETALJ 42-3**  
 Skala 1:10



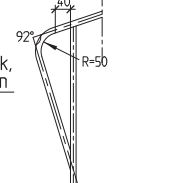
**DETALJ 42-4**  
 Stegmått 350x150 mm  
 Skala 1:10



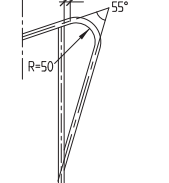
**DETALJ 42-5**  
 Stegmått 350x150 mm  
 Skala 1:10



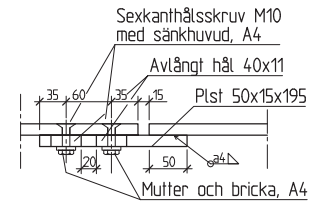
**DETALJ 42-10**  
 Infästning i trappsten resp krönsten  
 Skala 1:10



**DETALJ 42-6**  
 Stegmått 390x130 mm  
 Skala 1:10



**DETALJ 42-7**  
 Stegmått 390x130 mm  
 Skala 1:10



**DETALJ 42-9**  
 Plint i mark  
 Skala 1:10

**DETALJ 42-12**  
 Erfordras på var 16:e meter.

**FÖRESKRIFTER**

Gällande bestämmelser: BRO 2002 och BSK 99.

Ulförandeklass GB.  
 Skärklass SK2.  
 Svetsklass WC.

Korrosivitetsklass C4.  
 Rostskyddssystem S9.10.

**Ytbehandling:**

Grundfärg: SIS 185201 (AY 425, uretan).  
 Täckfärg: svart, NCS S 9000-N (RAL 9005) SIS 185203 (AY 540, uretan), om ej annat föreskrivs. Glanstal 70.  
 Strykning med täckfärg sker på plats.

**Material:** stål S235JRG2.

**Betong:**

BTG 1, CEM 1, BV, LA, SR, min C30/37, XD3/XF4, L50,  
 vct ≤ 0,40, frostresistent ballast. Frostbeständighet påvisas genom provning enligt SS137244 metod A.

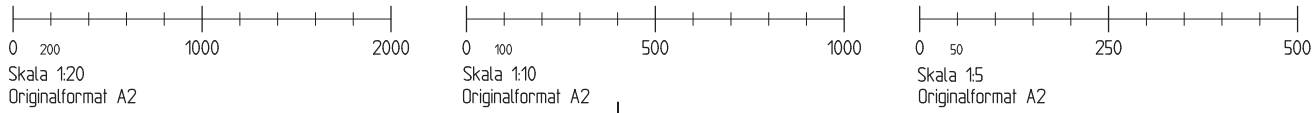
**HÄNVISNINGAR**

Se även anvisningar 1405 i TH del Ritningar och utformning.

**ANM**

Alla mått i mm.  
 Räckesståndare skall, oavsett markens lutning, vara vertikala.

Datum för redigering: 2005-07-14, 11:23. Redigera av: Håkan Sjöström.  
 Carl Bro AB, Ritning: K:\Samm\uppdrag\uppdrag2001\bro\bro\_3857\00\VAL\VALDEF\TH0042\_Vp\_Detalj\_Skapad\_av\_Marie-Louise Östling, 2005-07-14, 11:13



Status <b>TH-TYPTRITNING</b>	Datum 2004-03-22 Godkänd Bo Gyllsdorff
 <b>TRAFIKKONTORET</b> Box 8111, 104 20 Stockholm, Tel 08-508 27 200	
<b>RÄCKEN</b>  TRAPP- OCH MURRÄCKE, PLATTSTÅL MED SPJÄLOR ELEVATIONER, DETALJER	
Skala 1:20, 1:10, 1:5	Ritningsnr <b>TH0042</b>
Foto	Reg.