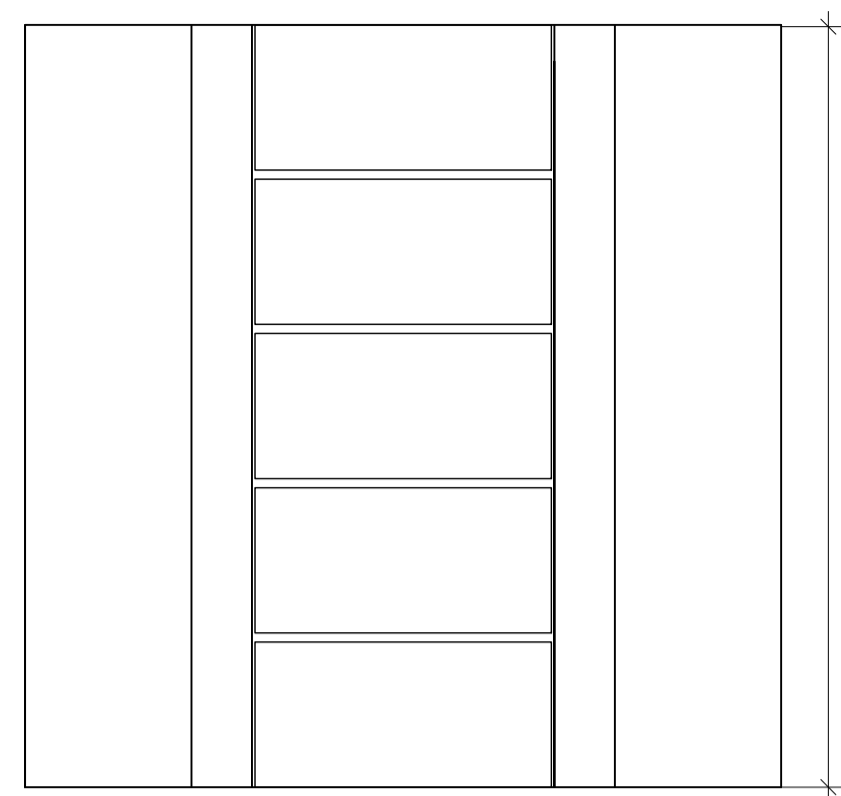


RÄNNDAL RA
PLAN

SKALA 1:5(A1)

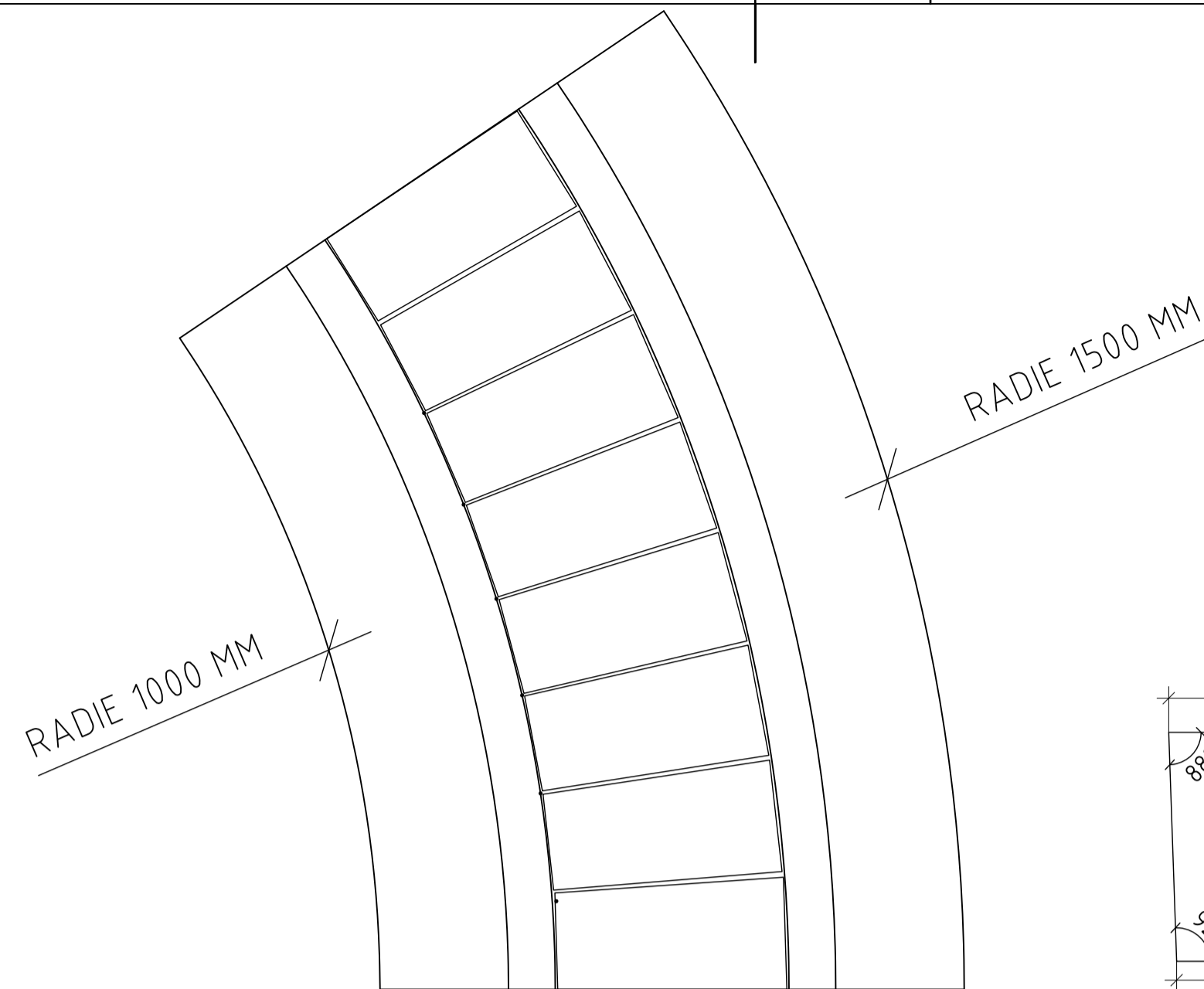
ANM: KAKELPLATTOR SPRIDS MED JÄMN BREDD PÅ FOG CA 5 MM
MÅTT: 500 x 702 MM



RÄNNDAL RB
PLAN

SKALA 1:5(A1)

ANM: KAKELPLATTOR SPRIDS MED JÄMN BREDD PÅ FOG CA 5-6 MM
MÅTT: 500 x 504 MM



RÄNNDAL R1.5 ELEMENT KURVA
PLAN

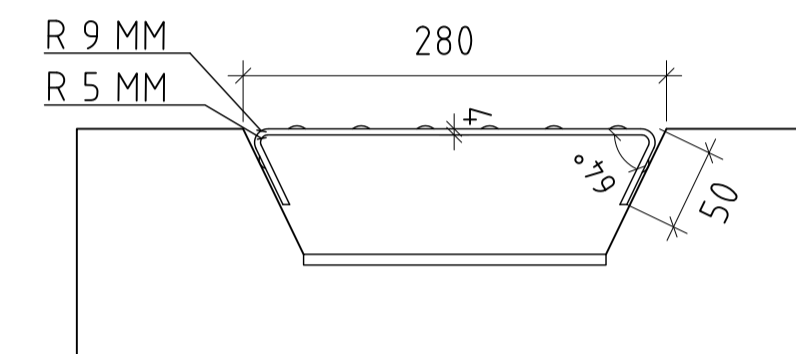
SKALA 1:5(A1)

ANM: KAKELPLATTOR SPRIDS MED JÄMN BREDD PÅ FOG CA 5 MM
LÅNGD INNERKURVA 592, LÅNGD YTTTERKURVA 889

KAKELPLATTA R1.5
DETALJ

SKALA 1:5(A1)

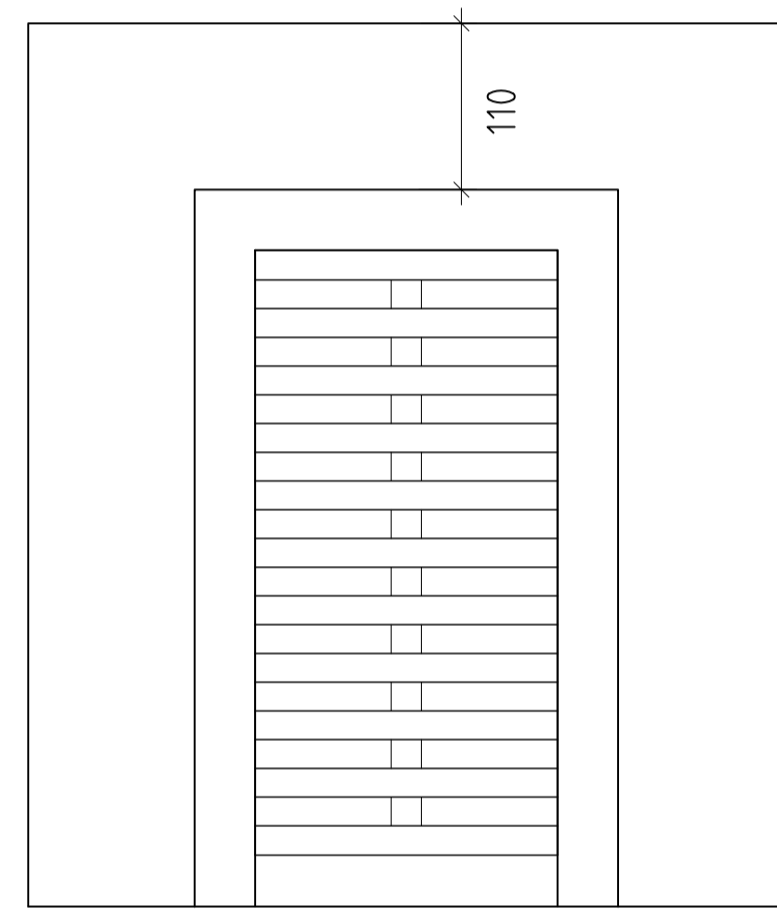
ANM: MÅTT FÖR PLATTA I KURVA



D1, DURK VID ENTRÉ
SEKTION

SKALA 1:5(A1)

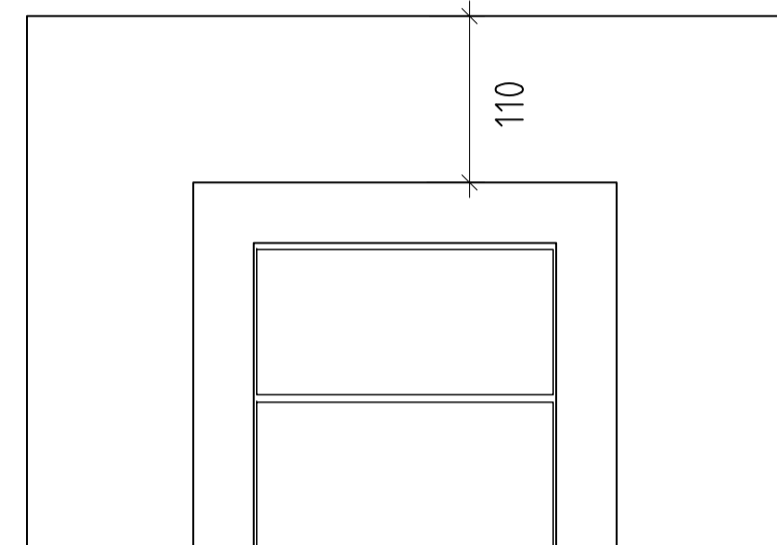
ANM: PLÅT BOCKAS I LÅNGSIDORNA FÖR INPASSNING I RÄNNA



RÄNNDAL BRUNN
PLAN

SKALA 1:5(A1)

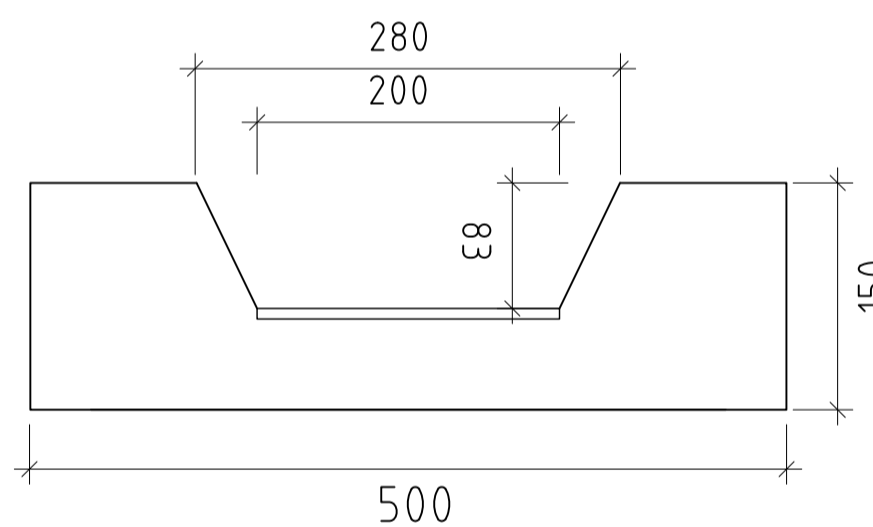
ANM: AVSLUT PÅ RÄNNA
MÅTT: 500 x 584 MM



RÄNNDAL START
PLAN

SKALA 1:5(A1)

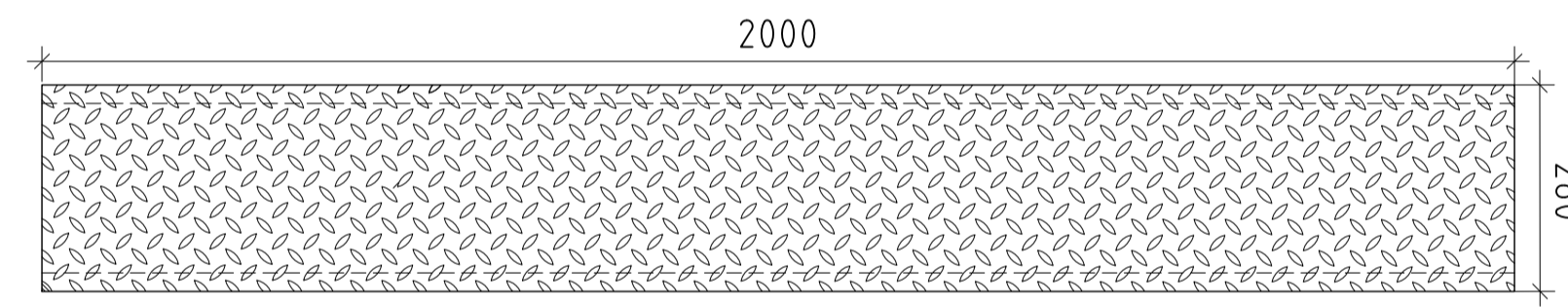
ANM: START PÅ RÄNNA
KAKELPLATTOR SPRIDS MED JÄMN BREDD PÅ FOG CA 5 MM
MÅTT: 500 x 584 MM



RÄNNDAL DJUP
SEKTION

SKALA 1:5(A1)

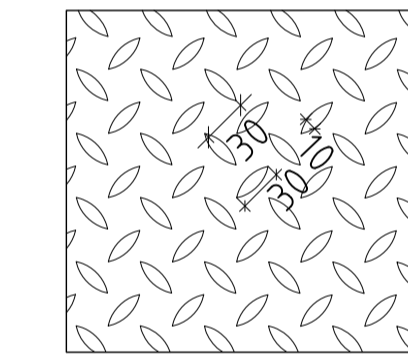
ANM: DJUP 83 MM



D1, DURK VID ENTRÉ
PLAN

SKALA 1:10(A1)

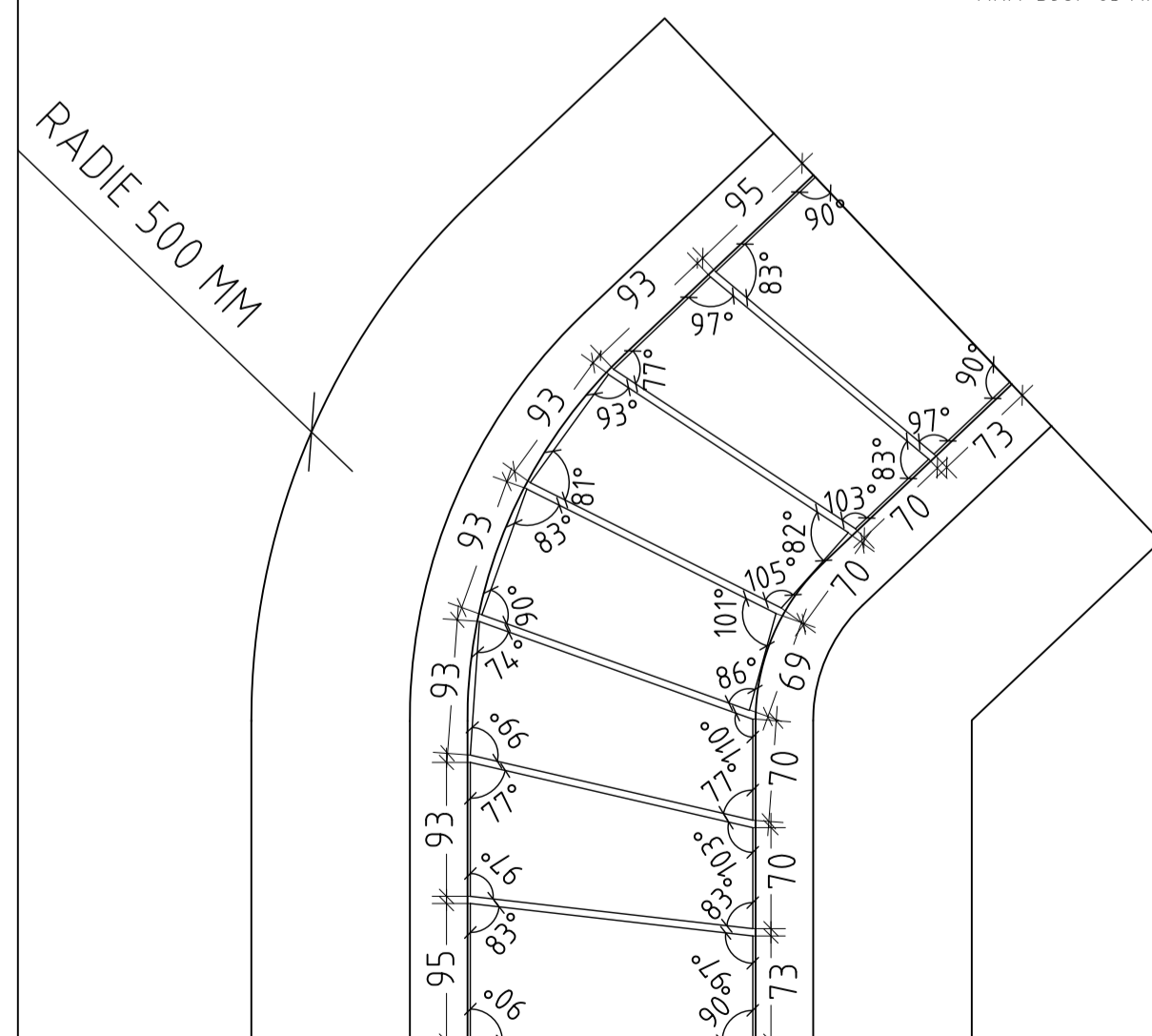
ANM: PLÅT BOCKAS I LÅNGSIDORNA FÖR INPASSNING I RÄNNA



D1, DURK VID ENTRÉ
DETALJ

SKALA 1:5(A1)

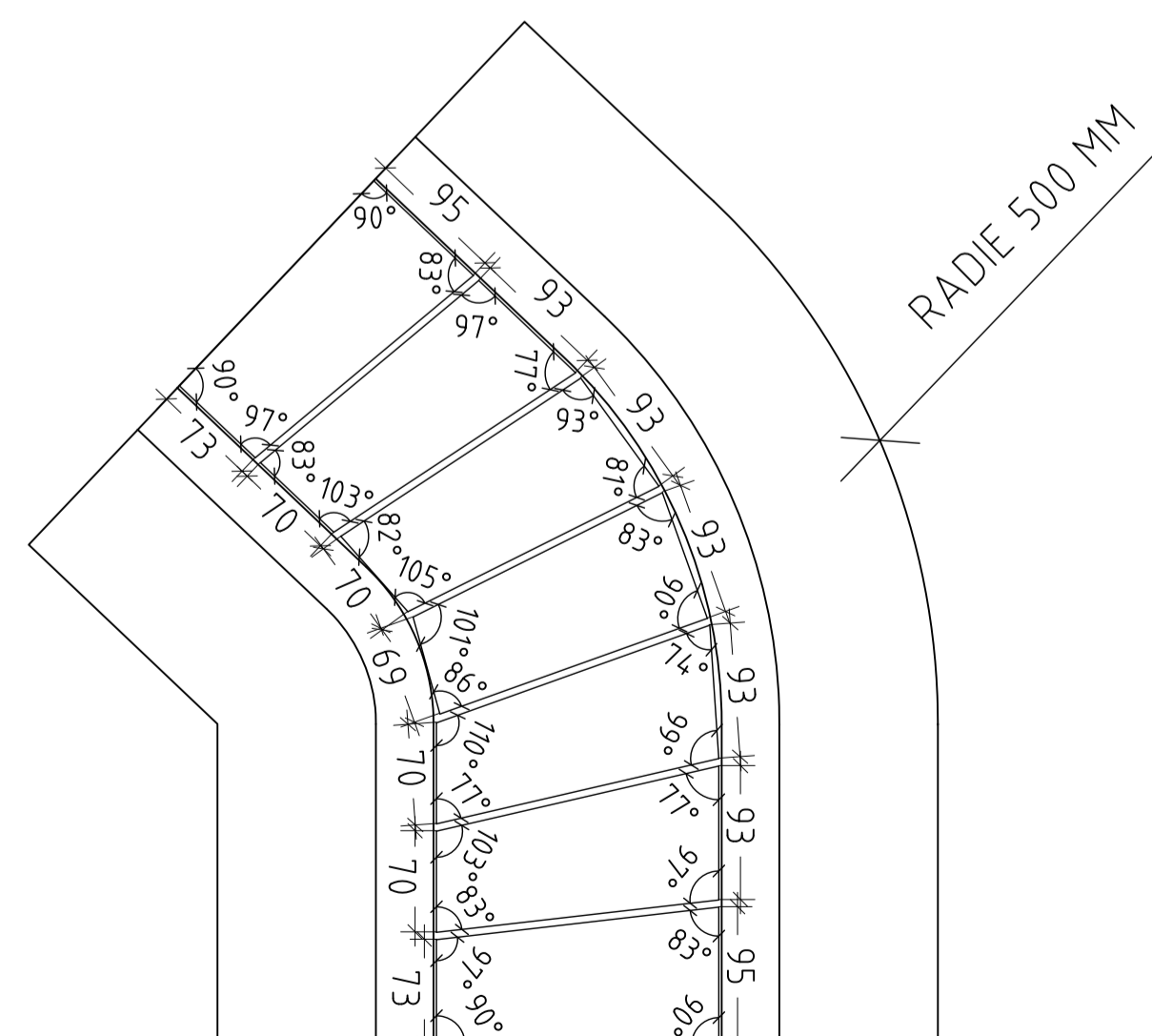
ANM: MÖNSTER PÅ TÄRPLÅT



RÄNNDAL RV KURVA VÄNSTER
PLAN

SKALA 1:5(A1)

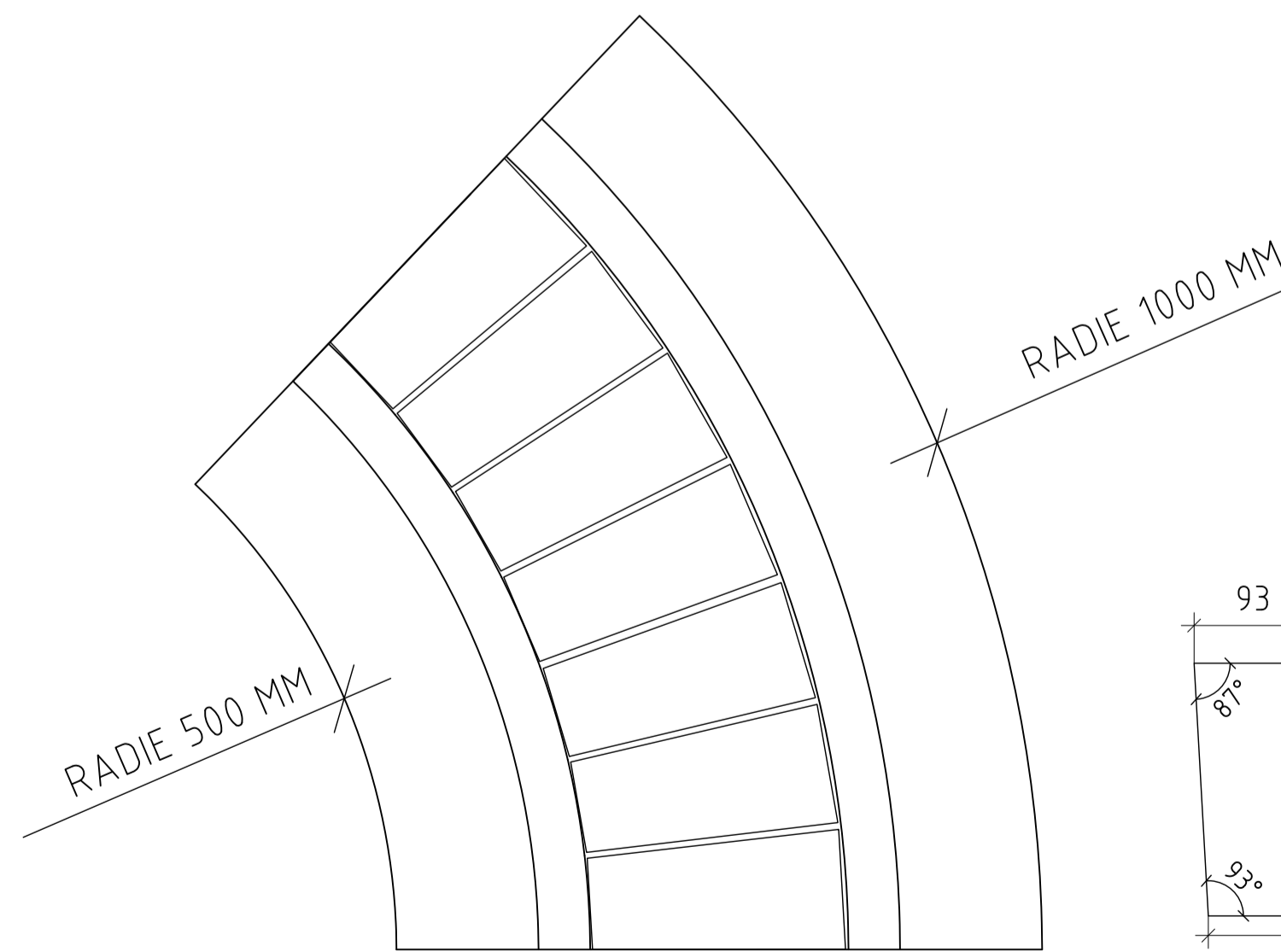
ANM: KAKELPLATTOR SPRIDS MED JÄMN BREDD PÅ FOG CA 5 MM
LÅNGD INNERKURVA 403, LÅNGD YTTTERKURVA 805



RÄNNDAL RV KURVA HÖGER
PLAN

SKALA 1:5(A1)

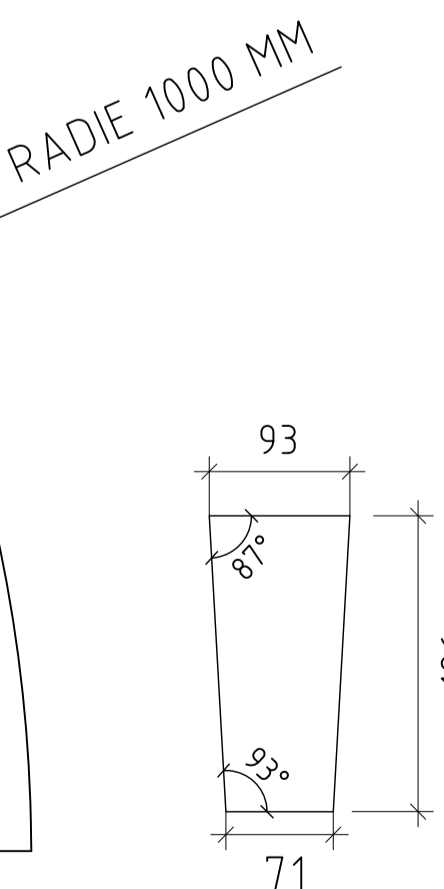
ANM: KAKELPLATTOR SPRIDS MED JÄMN BREDD PÅ FOG CA 5 MM
LÅNGD INNERKURVA 403, LÅNGD YTTTERKURVA 805



RÄNNDAL R1 ELEMENT KURVA
PLAN

SKALA 1:5(A1)

ANM: KAKELPLATTOR SPRIDS MED
JÄMN BREDD PÅ FOG CA 5 MM
LÅNGD INNERKURVA 403, LÅNGD YTTTERKURVA 809



KAKELPLATTA R1
DETALJ

SKALA 1:5(A1)

ANM: MÅTT FÖR PLATTA I KURVA

FÖRESKRIFTER

KAKEL
KAKELPLATTA CINCA COLOR BLANK FRÅN HÖGANÄS EL LIKV
MÅTT: 96x196x7 MM DÄR INTE ANNAT ANGES
FÄRG: KOBOLTBÄ

FOG
FOGBREDD MELLAN BETONGELEMENT 5 MM
KAKELPLATTOR SPRIDS MED JÄMN BREDD PÅ FOG CA 5 MM
FOGMASSA KERAPOXY
FÄRG PÅ FOGMASSA BESTÄMS I SAMRÅD MED ARKITEKT.

BRUNNSBETÄCKNING
OBEHANDLAT GJUTJÄRN
RAMSTORLEK 200 x 400

BETONG
BETONG GJUTES I SLÅT FORM, FORMSÄTTNING, GJUTNING OCH
VIBRERING AV UTVÄNDRIGT SYNLIG BETONG UTFÖRES SÅ ATT
HEL, SLÅT OCH TÄT YTA ERHÅLLES.
VATTEN SKALL VARA FRITT FRÅN JÄRN
BETONG VIBRERAS MYCKET, NOGGRANT
NYGJUTEN BETONGYTA STÅLGLATTAS FÖR BLANK YTA
VITCEMENT FRÅN SLITE EL. LIKV. + EV. TITANOXID.
BALLAST AV LJUS CEMENT MED LITEN MÄNGD FINMATERIAL
FÄRG VIT TILL MYCKET LJUS GRÅVIT
SYNLIGA KANTER AVFASADE MINIMALT, CA 2 - 3 MM

PROV PÅ RÄNNDALSELEMENT SKA UPPVISAS FÖR
BESTÄLLAREN FÖR GODKÄNNANDE OCH FÖRSÄKRAN
OM ATT PLATTORNA I DEN SLUTLIGA LEVERANSEN
SER UT PÅ EXAKT SAMMA SÄTT.
STORLEKEN PÅ PROVET SKA MOTSVARA STANDARD-
ELEMENTET, RA.

RÄNNDAL SÄTTS I JORDFUKTAT BRUK.

D1, DURKPLÅT
VAMGALVANISERAS

ANMÄRKNINGAR
MÅTT I MM OM INTE ANNAT ANGES

HÄNVISNINGAR

MARKPLANERINGSPLAN ENLIGT RITNING NR 401L1901
PRINCIPSEKTIONER ENLIGT RITNING NR 401L0401

VA-HANDLING

BET	ANT	ÄNDRINGEN AVSER	DATUM	SIGN
BYGGHANDLING				
VÄRMDÖ KOMMUN				
Arcfan InfraKonsulter Storsjöstråket 15, 831 34 ÖSTERSUND Telefon: 063-515210, Fax: 063-515295				
nivå nivå landskapsarkitektur ab Inchingsgatan 13, 120 30 sthlm tel: 08-702 12 77				
UPPDRAG NR	14.023	RITAD / KONSTRUERAD AV	E. SKOGELID	HANDLÄGGARE
DATUM	1504.01	ANSVARIG	G. LINDBERG	M. LUND
PÖRSLINSKVÄRTEREN ETAPP 2				
DAGVATTENRÄNNA, DR1 SALIXTRAPPAN				
PLAN, DETALJ, SEKTION				
SKALA	1:20, 1:10 / A3	NUMER	401L0403	
	1:10, 1:5 / A1			