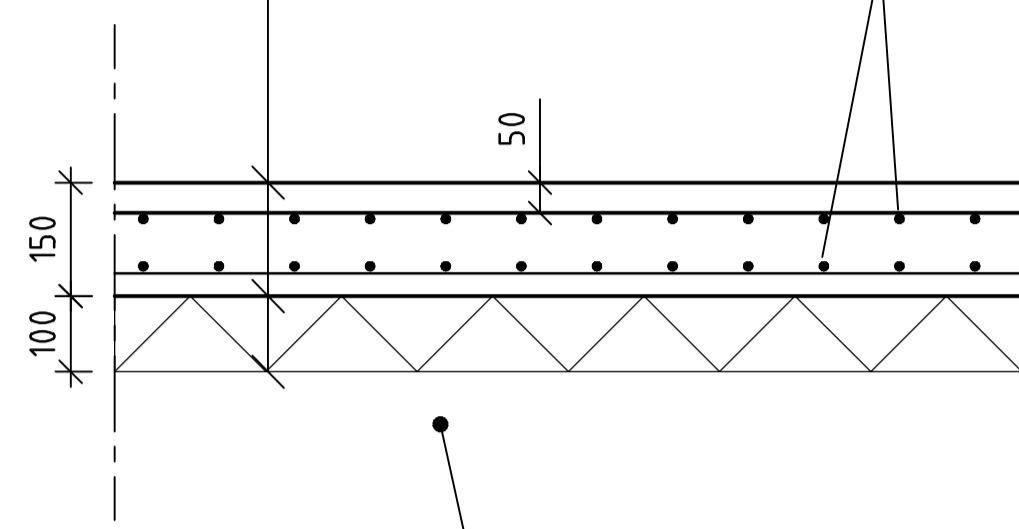


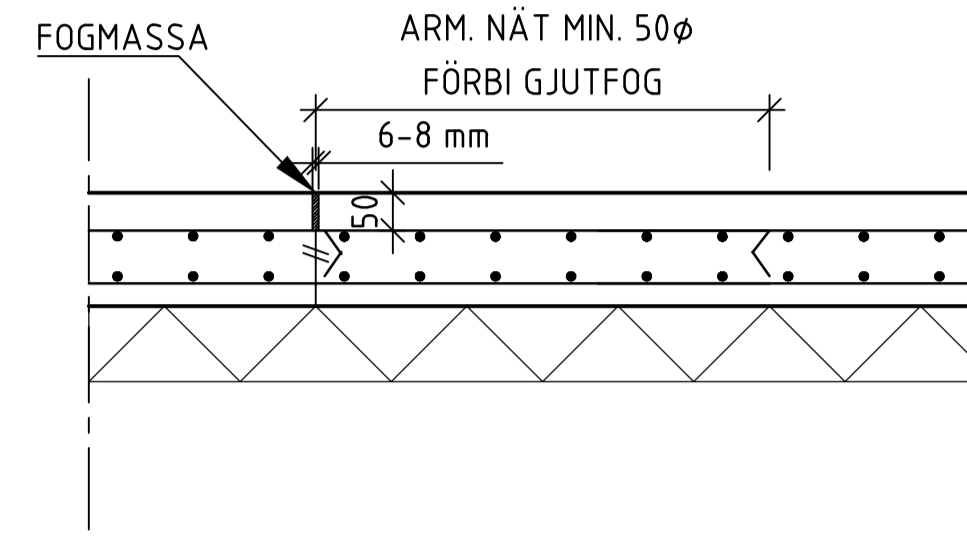
150 PLATSGJUTEN BETONG  
100 ISODRÅN EL. LIKV.

ARMERINGSNÄT  $\phi 12s100$   
PLACERAS I ÖK SAMT UK

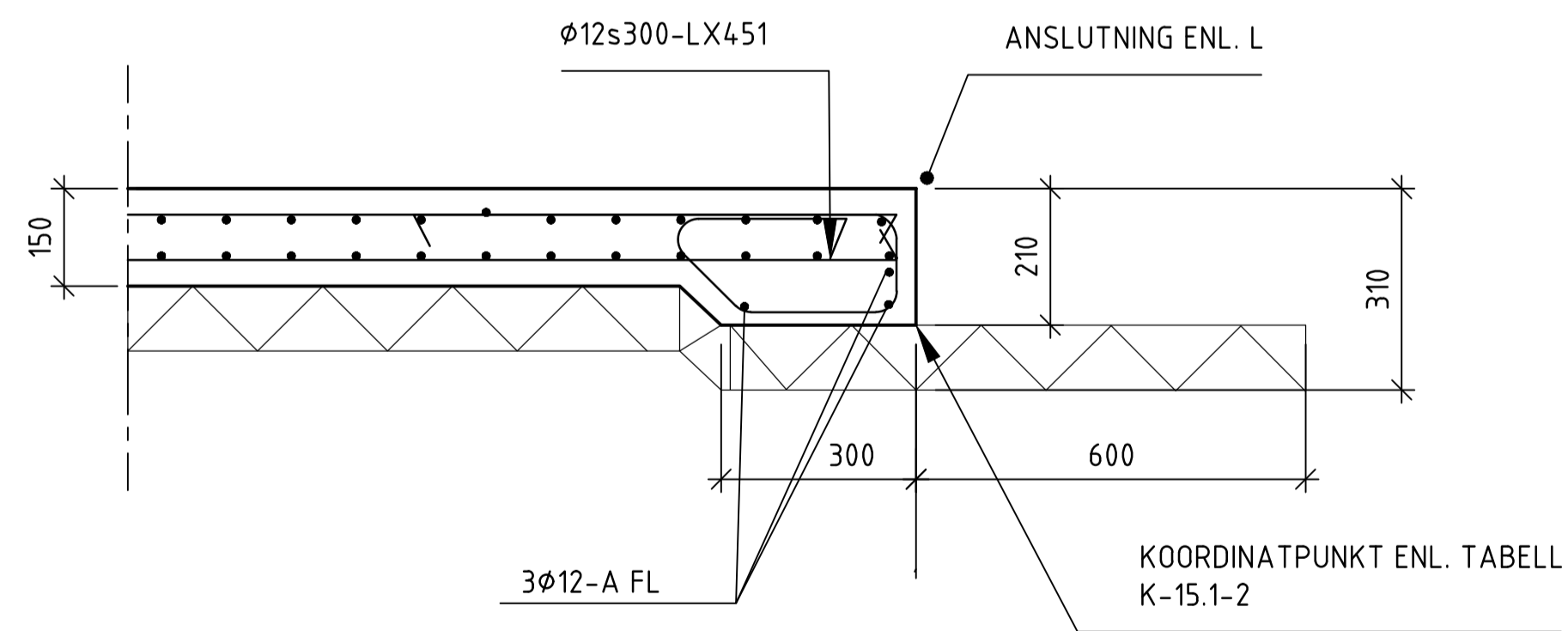


UNDERLIGGANDE KONSTRUKTION OCH EV.  
DRÄNERANDE MATERIAL DIMENSIONERAS  
AV ANNAN KONSTRUKTÖR.  
EV. HÅLTAGNINGAR OCH BELASTNINGAR  
UNDER BYGGTIDEN SKALL KONTROLLERAS

**DETALJ 1** 1:10  
BJÄLKLAGSTYP BTG1



**DETALJ 2** 1:10  
ARM. SKARV VID GJUTFOG BTG1  
I ÖVRIGT SE DETALJ 1



**DETALJ 3** 1:10  
KANTVOT BTG1  
I ÖVRIGT SE DETALJ 1

**HÄNVISNINGAR**

SE RITNING K-15.1-1 FÖR ALLMÄNA  
ANVISNINGAR

FÖR PLANHÖJDER SE L-HANDLINGAR

**FÖRKLARINGAR**

# GJUTFOG

⊕ KOORDINATPUNKT

BET	ANT	ÄNDRINGEN AVSER	DATUM	SIGN

**BYGGHANDLING**

**FAJANSPARKEN**



BJERKING AB  
Box 1351  
751 43 Uppsala  
Telefon: 010-211 80 00  
Telefax: 010-211 80 01  
www.bjerring.se

UPPDRAG NR	RITADIKONSTR AV	HANDLÄGGARE
16U70300	KL	VMS
DATUM	ANSVARIG	
2017-01-18	VMS	

**BOTTENPLATTA BTG 1**  
**DETALJER**

SKALA	NUMMER	BET
A1 1:20	K-15.1-3	-
A3 -		