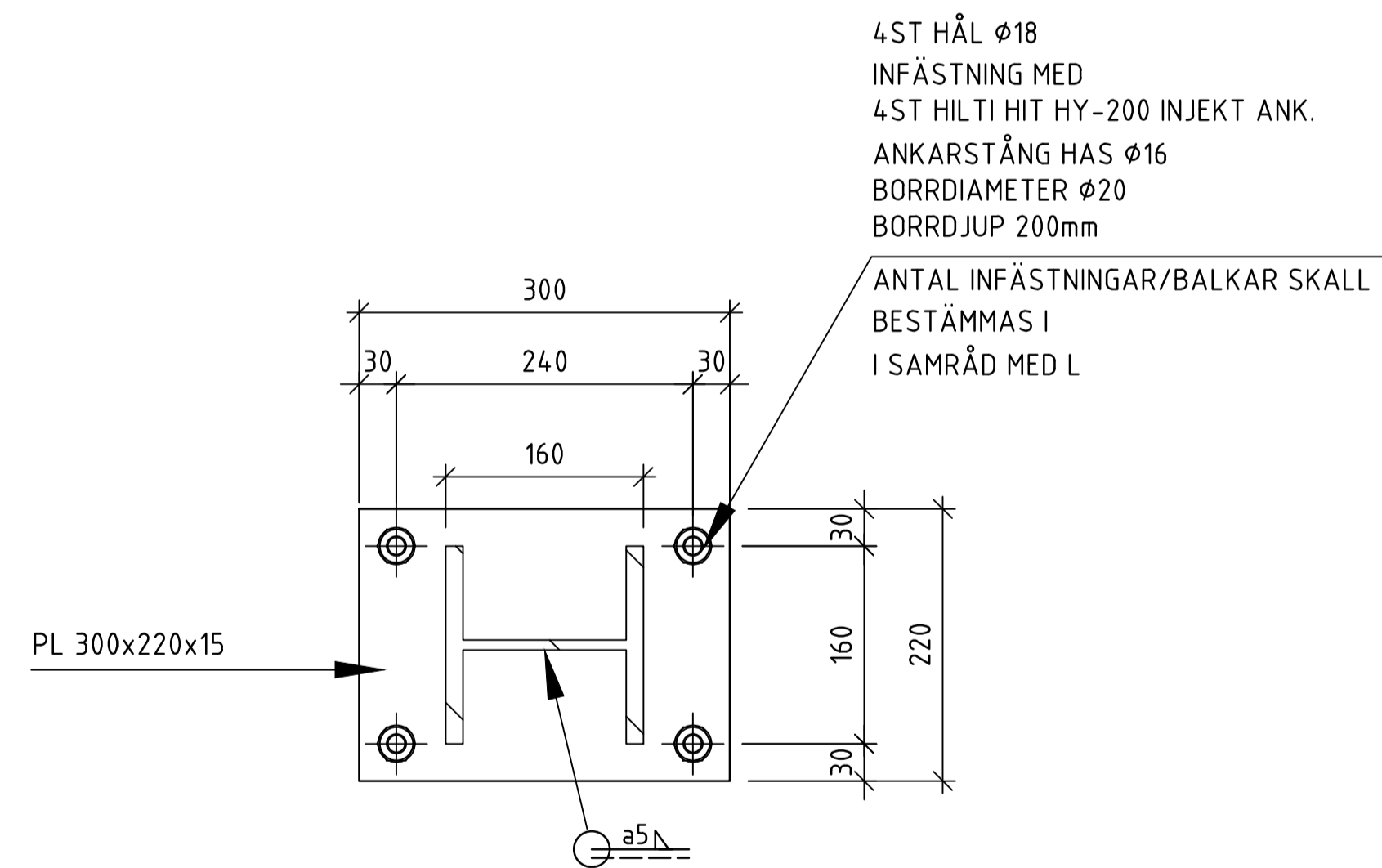


SEKTION A-5 1:20
PELARFUNDAMENT



DETALJ 1 1:5
PELARFUNDAMENT

HÄNVISNINGAR

SE RITNING K-15.1-1 FÖR ALLMÄNA ANVISNINGAR
FÖR PLANHÖJDER SE L-HANDLINGAR

FÖRKLARINGAR

// GJUTFOG
⊕ KOORDINATPUNKT

BET	ANT	ÄNDRINGEN AVSER	DATUM	SIGN
BYGGHANDLING				
FAJANSPARKEN				
				
BJERKING AB Box 1351 751 43 Uppsala Telefon: 010-211 80 00 Telefax: 010-211 80 01 www.bjerring.se				
UPPDRAG NR	16U70300	RITADIKONSTR AV	KL	HANDLÄGGARE
DATUM	2017-01-18	ANSVARIG	VMS	VMS
FUNDAMENT TILL PORTAL MED VAJRAR				
SEKTION, DETALJ				
SKALA	A1 - A3 -	NUMMER	K-15.1-5	BET
				-