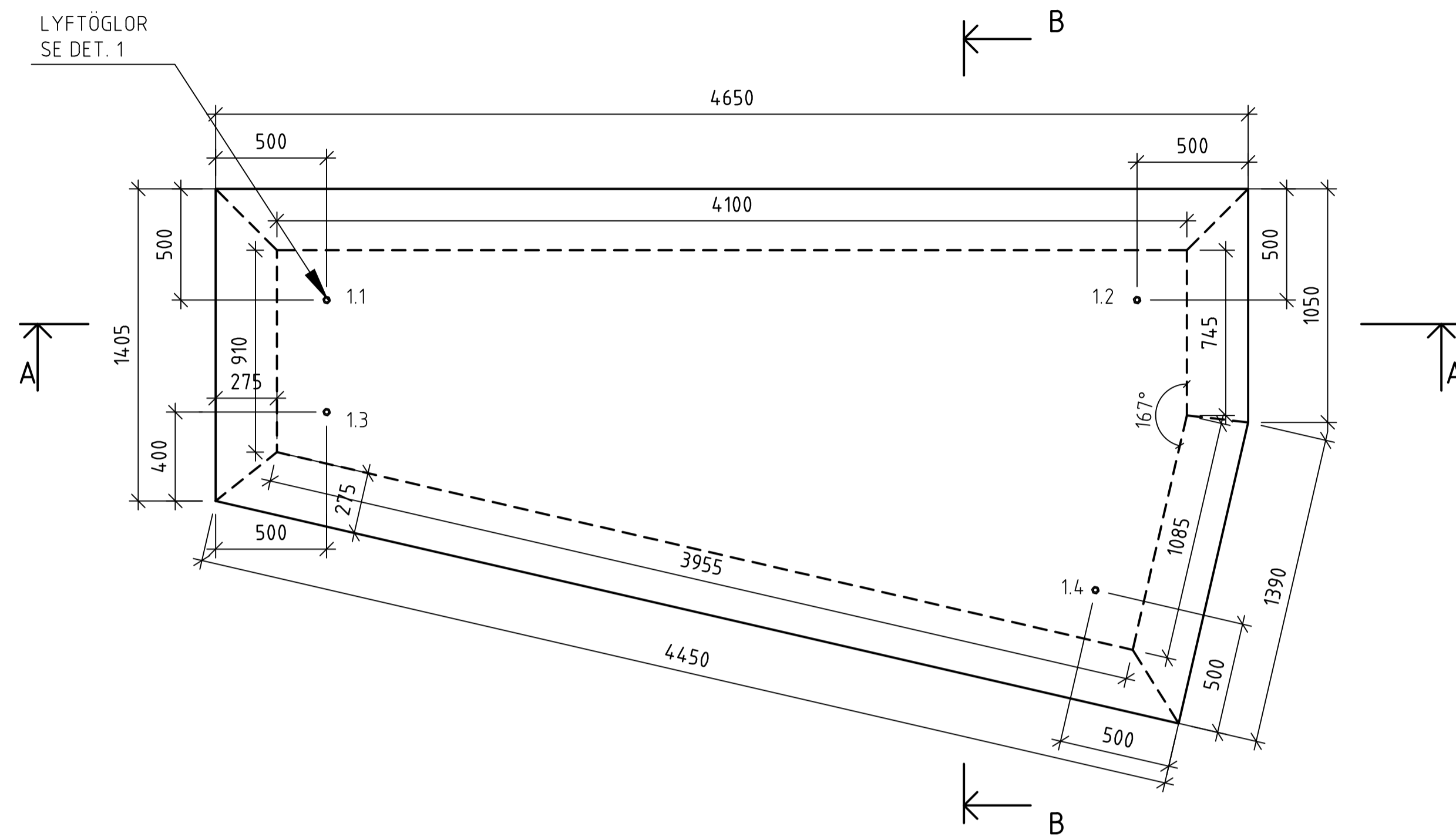


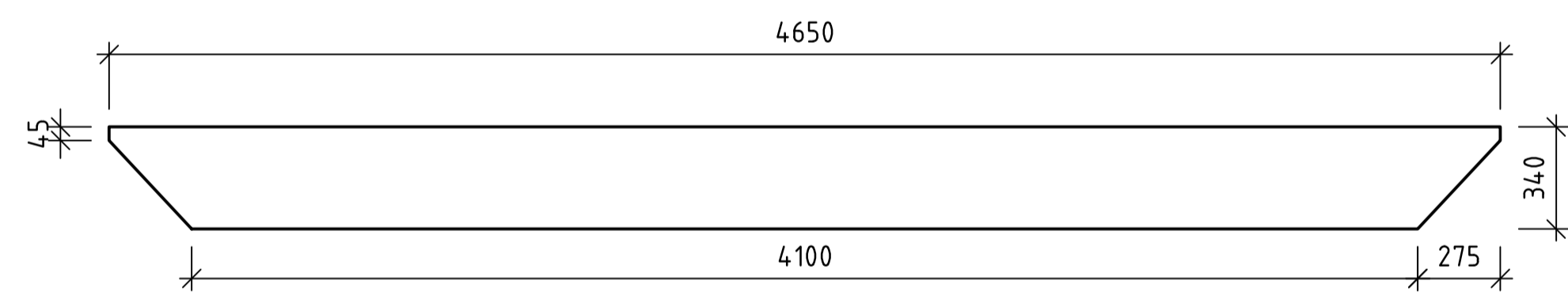
HÄNVISNINGAR

SE RITNING K-15.1-1 FÖR ALLMÄNA ANVISNINGAR  
FÖR ARMERING SE RITNING K-15.1-8

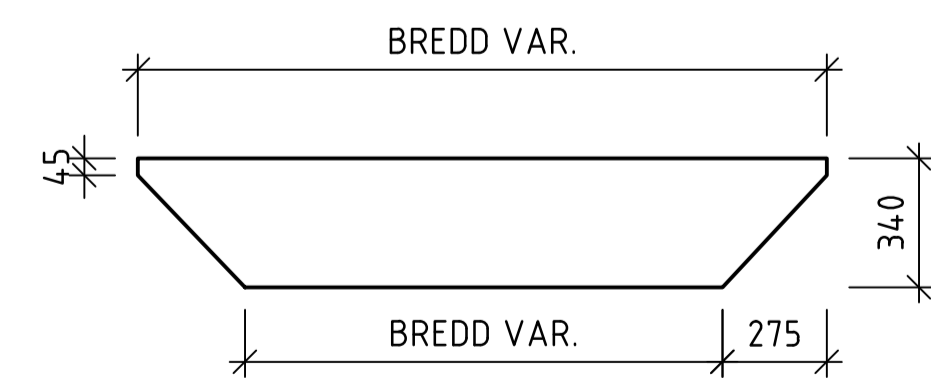


PUNKT	LYFTKRAFT
1.1	20 kN
1.2	30 kN
1.3	20 kN
1.4	30 kN

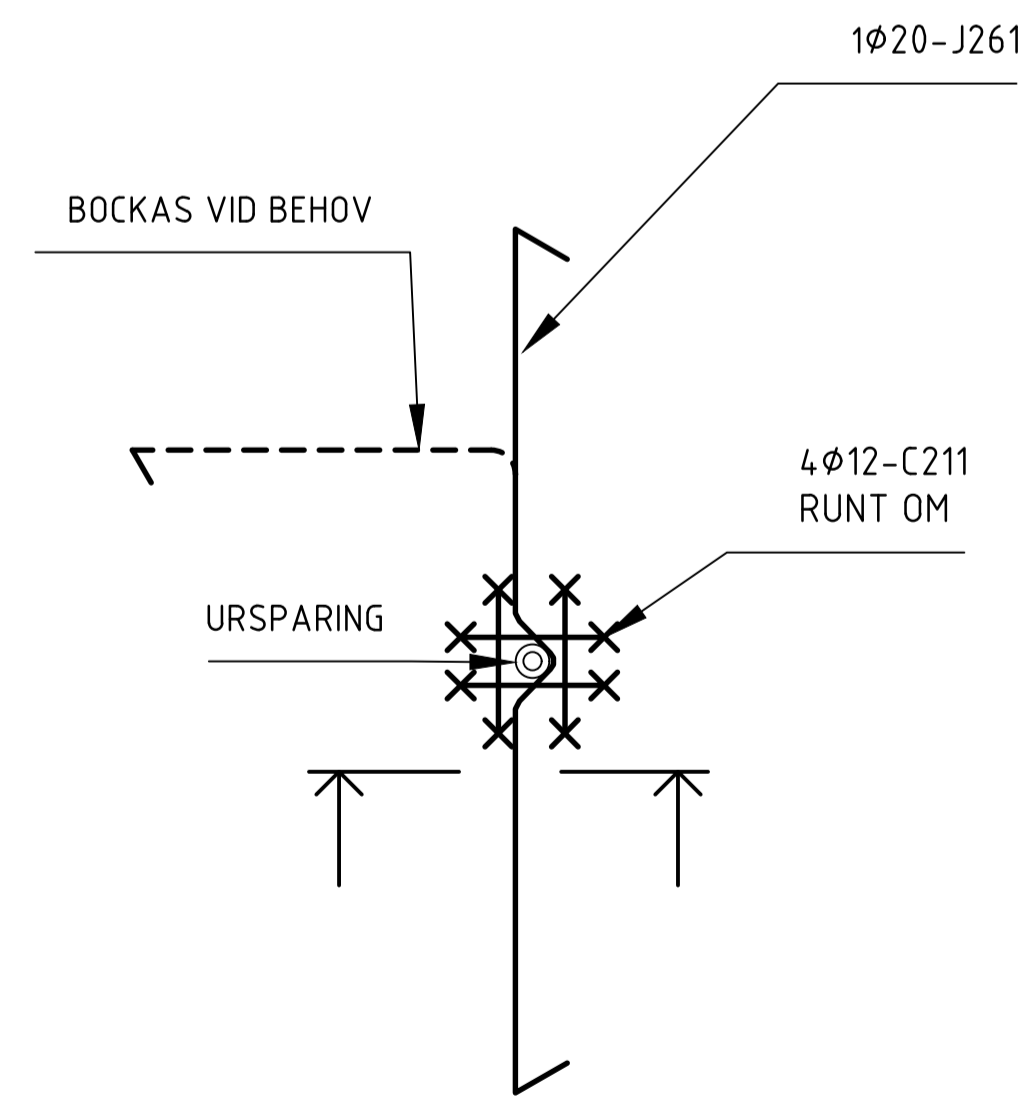
PLAN 1:20  
BANKFUNDAMENT



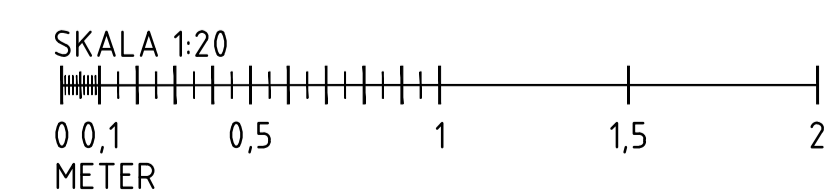
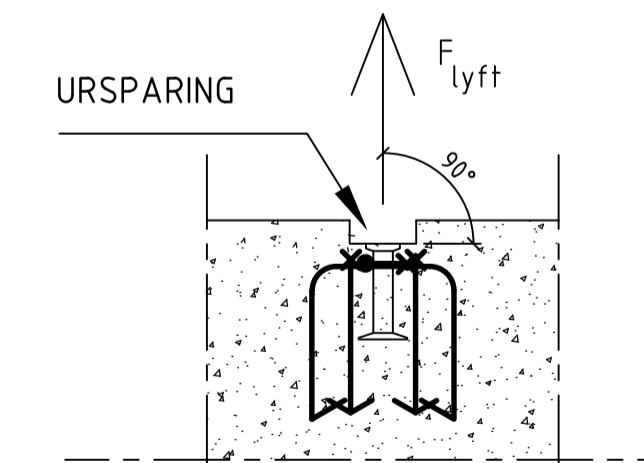
SEKTION A-A 1:20  
BANKFUNDAMENT



SEKTION B-B 1:20  
BANKFUNDAMENT



DETALJ 1 1:10  
LYFTÖGLA, TILLÄGSARMERING



BET	ANT	ÄNDRINGEN AVSER	DATUM	SIGN

BYGGHANDLING

FAJANSPARKEN



BJERKING AB  
Box 1351  
751 43 Uppsala  
Telefon: 010-211 80 00  
Telefax: 010-211 80 01  
www.bjerring.se

UPPDRAG NR 16U70300	RITADIKONSTR AV KLR	HANDLÄGGARE VMS
DATUM 2017-01-18	ANSVARIG VMS	

BANKFUNDAMENT  
PLAN, SEKTION, DETALJ

SKALA	NUMMER	BET
A1 -	K-15.1-7	
A3 -		