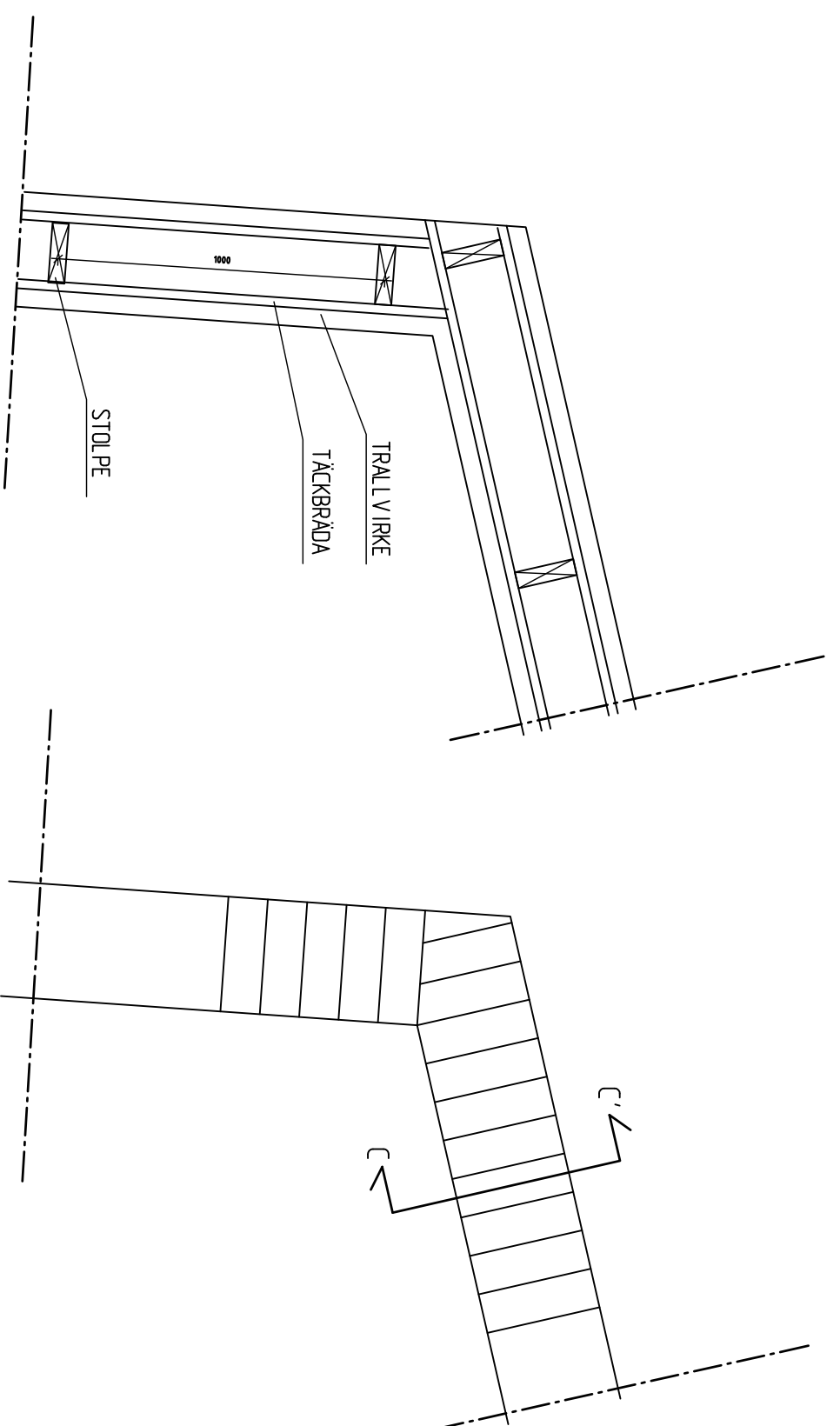
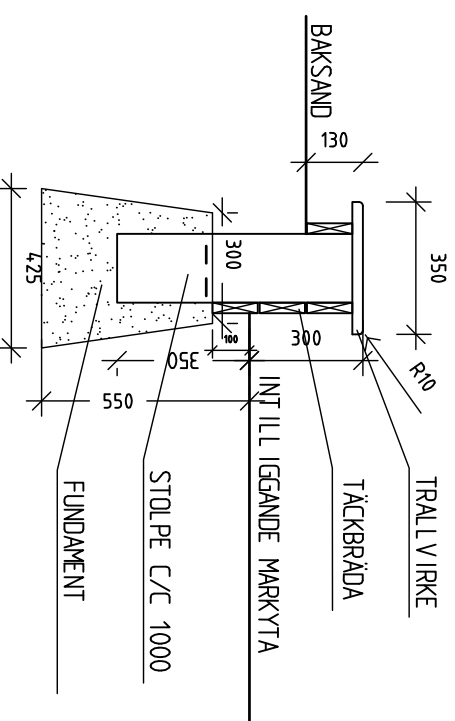


PORTAL MED VAJRAR
PLAN
SKALA 1:50/A1, 1:25/A3

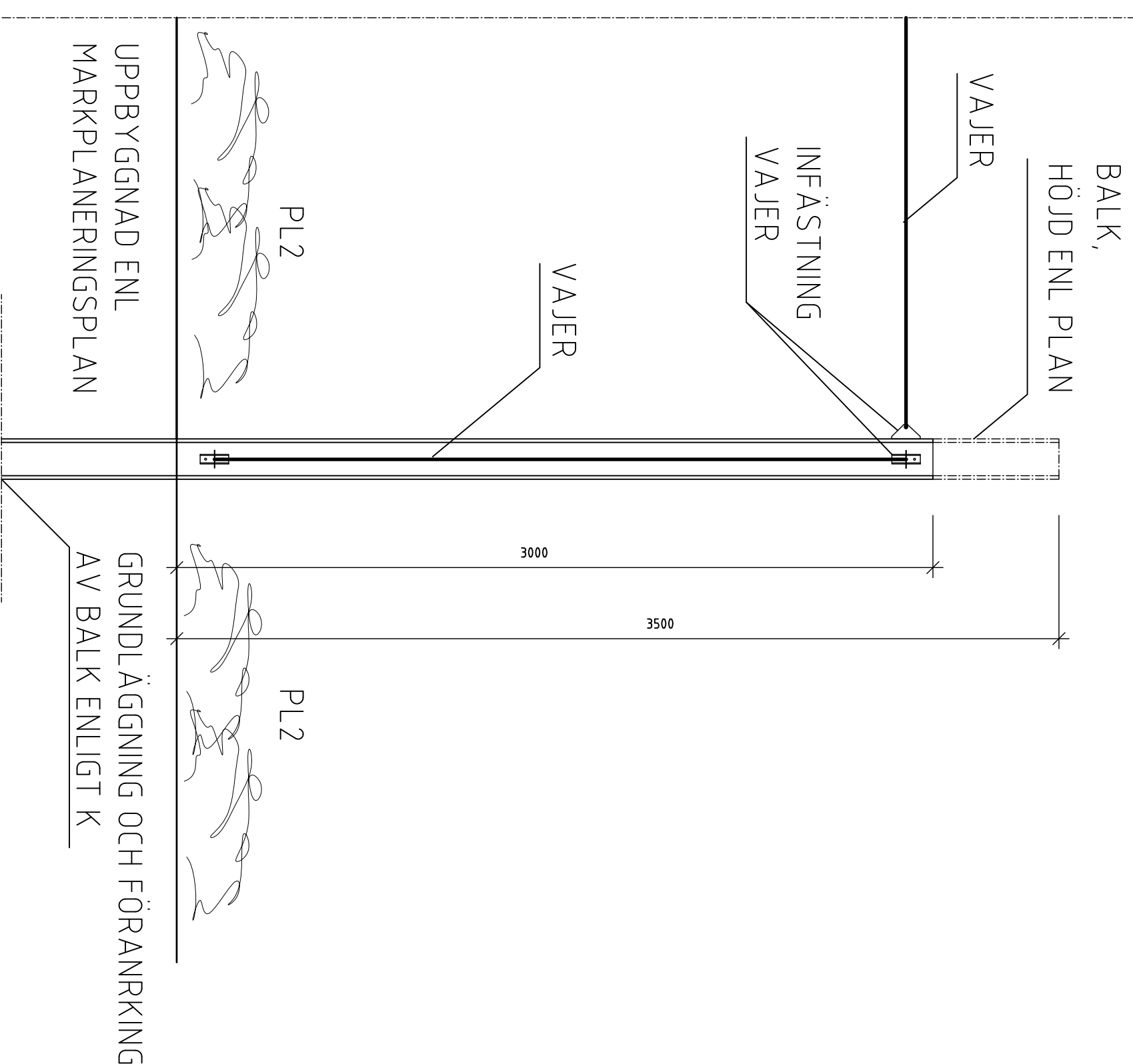


SANDLÅDESARG, S
SEKTION OVANFRÅN
SKALA 1:20/A1, 1:40/A3

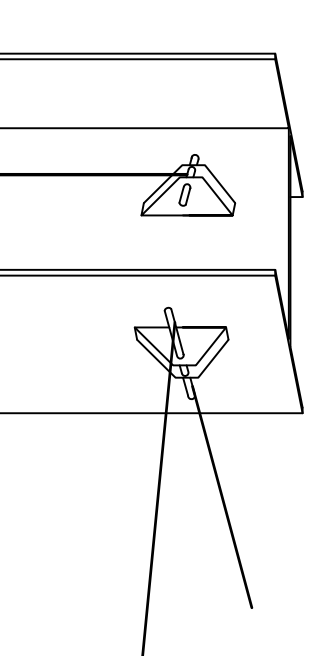
SANDLÅDESARG, S
PLAN
SKALA 1:20/A1, 1:40/A3



SANDLÅDESARG, S
SEKTION C-C
SKALA 1:20/A1, 1:40/A3



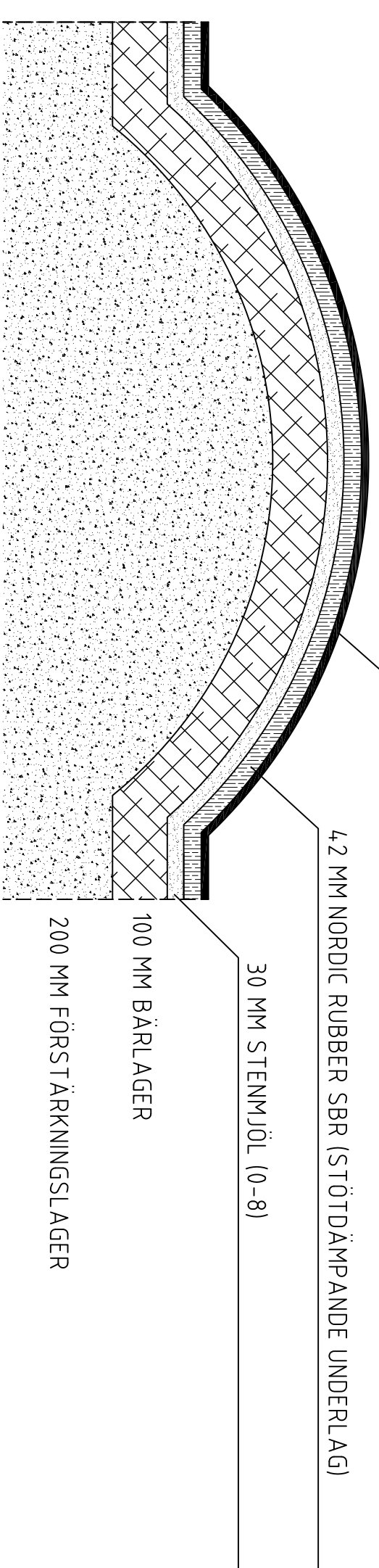
PORTAL MED VAJRAR
SEKTION 1-1
SKALA 1:20/A1, 1:40/A3



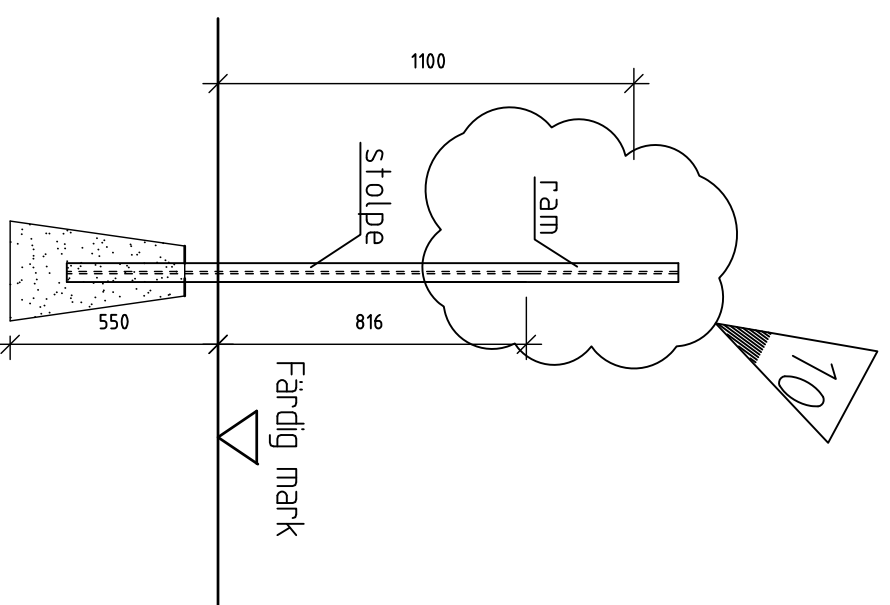
PORTAL MED VAJRAR
VY VAJRAR

FÖRESKRIFTER
PORTAL MED VAJRAR

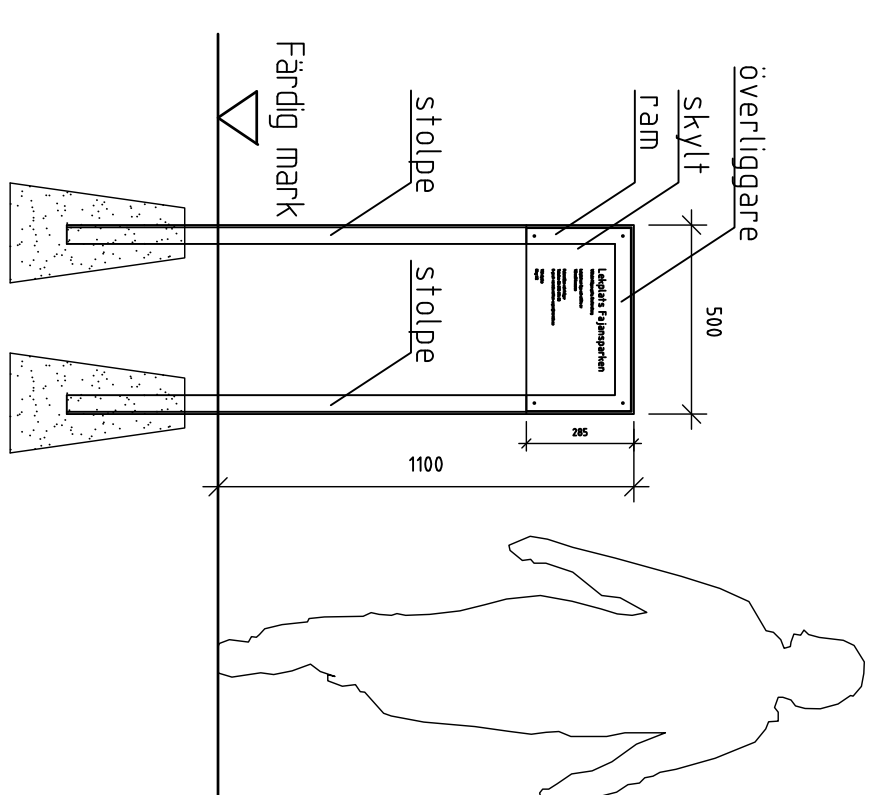
- Allmänt
Alla mått i mm.
Fri höjd under vajer skall vara minst 2800 mm
- Material
HEB-balk 160
Längd balk A: 3000 mm.
Längd balk B: 3500mm.
- Veg tech 'Gröna vajern' serie 124, el likvärdigt.
Inkl vajer, infästning och anslutningsror.
- Ytbehandling:
Balkar pulverlackeras i kulör RAL 7024, grafitfärg
- Föränkring
Balkar grundläggs och föränktras enligt senare KFU från K.
'Gröna vajern' monteras på balkar enligt leverantörens anvisningar.



KULLE AV FALLSKYDDSGUMMI
PRINCIPSEKTION
SKALA 1:10/A1, 1:20 A3



INFORMATIONSSKYLT, G
TYPESEKTION
SKALA 1:20/A1, 1:40/A3



INFORMATIONSSKYLT, G
ELEVATION
SKALA 1:20/A1, 1:40/A3

FÖRESKRIFTER
INFORMATIONSSKYLT, G

- Material
Stolpar och överliggare av 50x50x6 mm T-stål i obehandlat stål, pulverlackeras med RAL 7024.
- Skylt av 2 mm valsad rostfri stålplåt, (4,8x3395), pulverlackeras i RAL 7024.
Försänkt trylld text i svart lack. Text i typsnittet Lucida sans. Rubrikttext höjd 20 mm. Brödtext höjd 6 mm.
- Text:
Lehplats Fajansparken
Whitem Käges gård, Gustavsvärg
Lehplatsen ägs och sköts av Värmdö kommun
Fajansparken och frågor
Telefon: 08-570 474 00
E-post: varden@vatten-sopor@varden.se
Vid avvikelse
Ring 712

- Utförande
Överliggare svetsas fast i ram som svetsas i vinkel mot stolparna. Stolpar gjuts i plintar.
Skylt infästas med 4 st försänkta v/z skruvar och bult i ramen/överliggaren.

FÖRESKRIFTER
KULLE AV FALLSKYDDSGUMMI

- Allmänt:
Alla mått i mm.
Material
xx

FÖRESKRIFTER
SANDLÅDESARG, S

- Allmänt
Alla mått i mm.
Samtliga mått kontrolleras på platsen och tillverkning sker därefter. Vid avvikelser skall beställare och lands-apsarkitekt kontaktas.

- Vid jämfärlig undergrund utföres urborrtning till frostfritt djup med icke fjälfärligt material ur grupp 1 enl. AMA 13, tabell DC/1.

- Sittytan skall vara horisontell.

- Material
Stolpe sågade tryckimpregnerat NTR klass A. Sägat virke 4,5 x 175.
Trallvirke OrganoWood 28x120, kulör Natur
Täckbrädor OrganoWood 28x120, kulör Natur

- Utförande
Stolpar gjuts fast i fundament enligt ritning.
Kantbrädor skruvas mot stolpe med två skruvar i varje fästpunkt.
Sittbrädor skruvas med två skruvar i varje fästpunkt. Glipan mellan brädorna skall vara 5 mm.

- All spik och skruv varmförzinkad.
Alla skruvhål försänks.

10	1	Ändrad vinkel på skylt	T70622	HMG
11	1	Tillkommande text på skylt	T70622	HMG
BET	ANT	ÄNDRING AVSER	DATUM	SKÄL
BYGGHANDLING				
Fajansparken				
tema:				
UPPGIFTS NR	RITNINGENS AV	HANDLEDARE		
316021000	M.P./M.B	H.Wahlberg		
DATUM	ANSÖKAN			
2017.01.18	Ingrida Martinsson			
Detaljer 2				
SKALA	NUMMER			
1:20/A1	L-18-6-2			