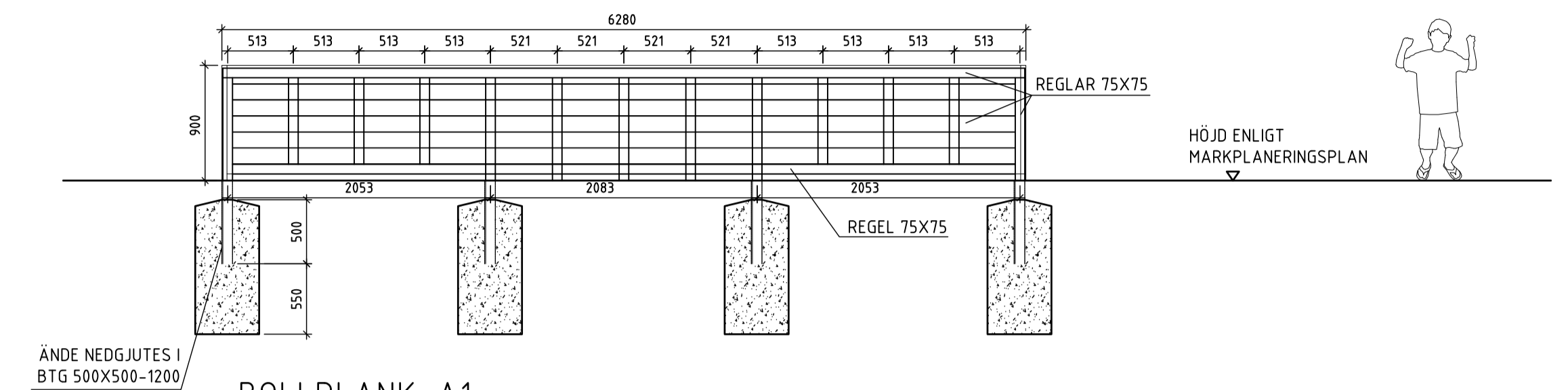
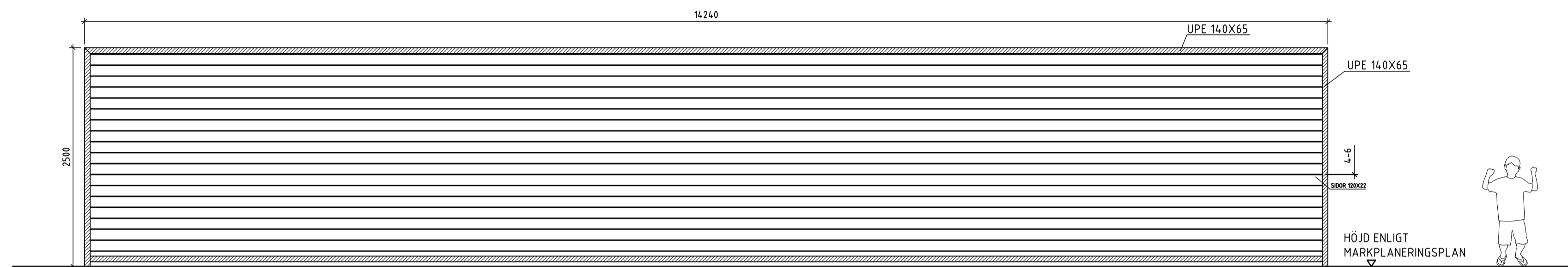


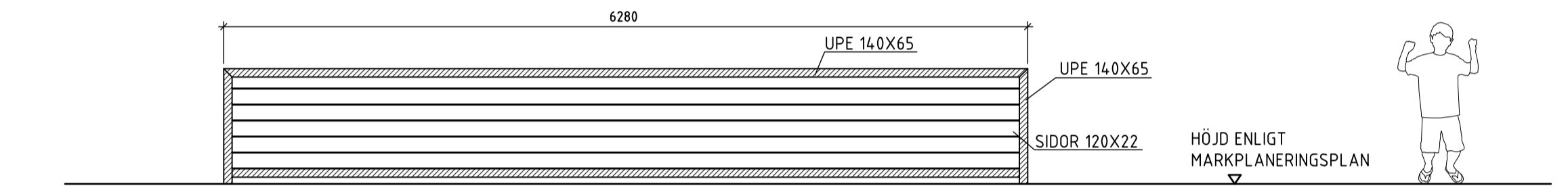
BOLLPLANK, A2
SEKTION
SKALA 1:40/A1



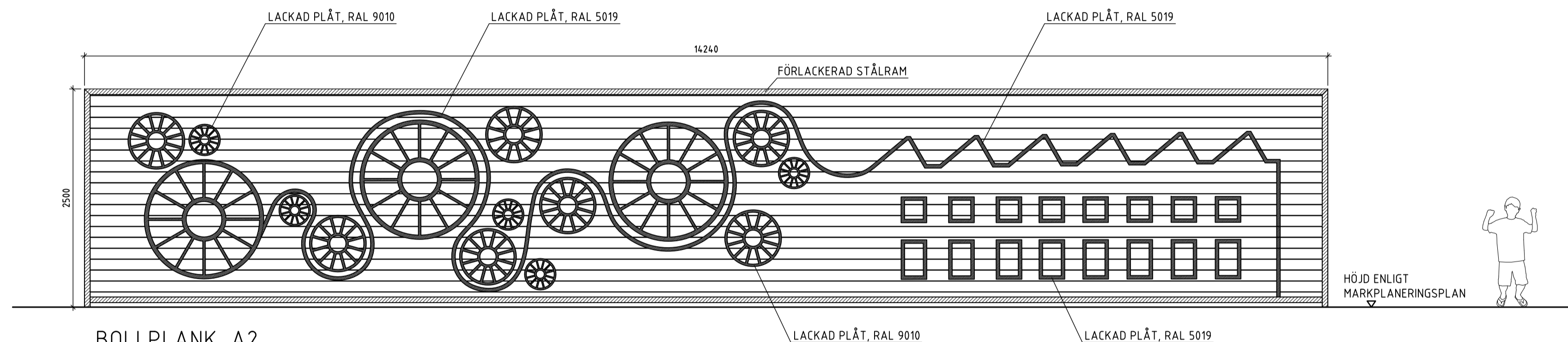
BOLLPLANK, A1
SEKTION
SKALA 1:40/A1



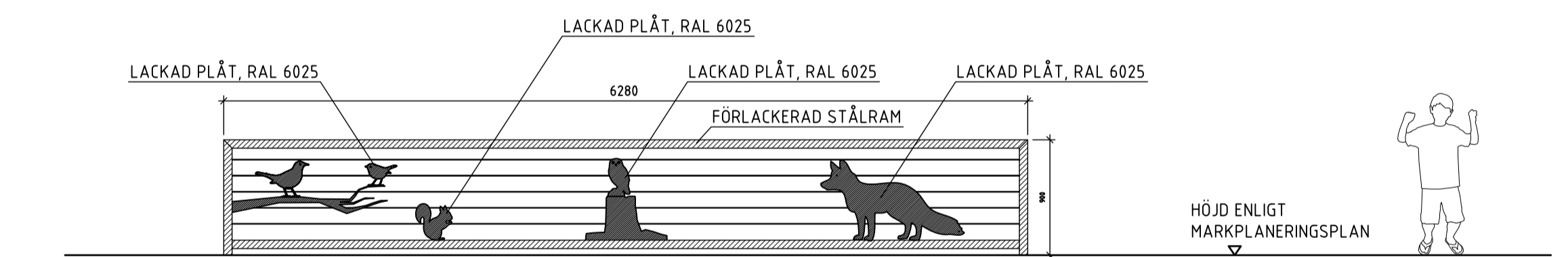
BOLLPLANK, A2
ELEVATION
SKALA 1:40/A1



BOLLPLANK, A1
ELEVATION
SKALA 1:40/A1



BOLLPLANK, A2
ELEVATION - MÖNSTER/MOTIV
SKALA 1:40/A1



BOLLPLANK, A1
ELEVATION
SKALA 1:40/A1

FÖRESKRIFTER
BOLLPLANK, A1, A2

Allmänt
Alla mått i mm.
Samtliga mått kontrolleras på plats och tillverkningen sker därefter. vid avvikelser skall beställare och berörd konsult kontaktas.
Se även planerings- och utrustningsplan L-18.1-3.

Material
Trä:
Alla synliga trädetaljer skall utföras av hyvlad, linax linoljebehandlad furu, klass ab, kvalitet plus. ej synliga konstruktioner utföres av konstruktionsvirke i furu, lägst k12, impregnerat enl klass ntr/a.

Samtliga snitt-/kapytor penslas med linolja. för målade ytor används oljebaserad färg utomhusbruk RAL 7024 grafitgrå.

Infästningar:
Skruv och brickor material enligt ss-en 1995-1-1,3,7.
träkonstruktioner samt trä i regelverk skruvas med varmförzinkad, försänkt träskruv.

Trä i L-stålräm skruvas med rostfri skruv med mutter och bricka. träregel i UPE-balk skruvas med rostfri träskruv.

Stål:
L-profiler och UPE-balkar snedkapas, svetsas, förborras och pulvertackeras RAL 7024 grafitgrå.

Alla synliga skruvskallar lika, pulvertackeras, RAL 7024 grafitgrå.

Utförande/Förankring
Ändstäl nedgutes i fundament enl angivna mått.

PLÅTSILUETTER PÅ BOLLPLANK

Allmänt
Alla mått i mm.

Material
Lackad plåt 3mm. (v/z och pulvertackad)

Utförande
Siluetter sågas ut efter dwg-underlag som tillhandahålls av landskapsarkitekt. Siluetter fästes på plank med 12mm skruv längs kanterna c/c 100mm samt limmas. Hål förborras. Se ungefär placering av skruvhål på detalj.

Ytbehandling

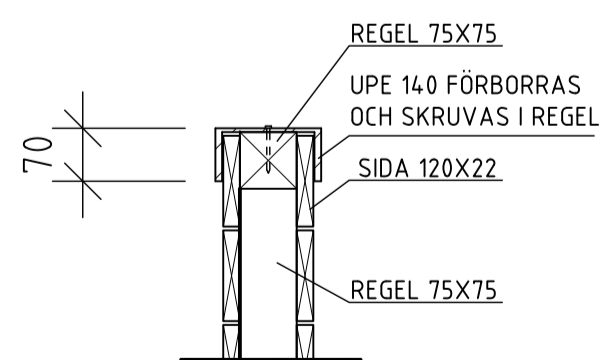
PLANK A1:

Kulör djur- och grensiluett: RAL 6025, fern green.

PLANK A2:

Kulör kuggjul: RAL 9010, pure white.

Kulör slinga, fasad och fönster: RAL 5019, capri blue.



BOLLPLANK, A2
PRINCIPSEKTION
SKALA 1:10/A1, 1:20/A3

BET	ANT	ÄNDRING AVSER	DATUM	SIGN
BYGGHANDLING				
Fajansparken				
<small>HANTVERKSSTÄTTA OSA 100x200x2000 104 22 8700000000 WWW.TEMA.SE</small> tema: <small>VÄRMDO KOMMUN</small>				
UPPDRAG NR 316021000	RITAD/KONSTR AV MP/M.B	HANDLÄGGARE H.Wahlberg		
DATUM 2017.01.18	ANSVARIG Inqela Martinsson			
Detaljer 3				
SKALA 1:20/A1	NUMMER L-18.6-3	BET		