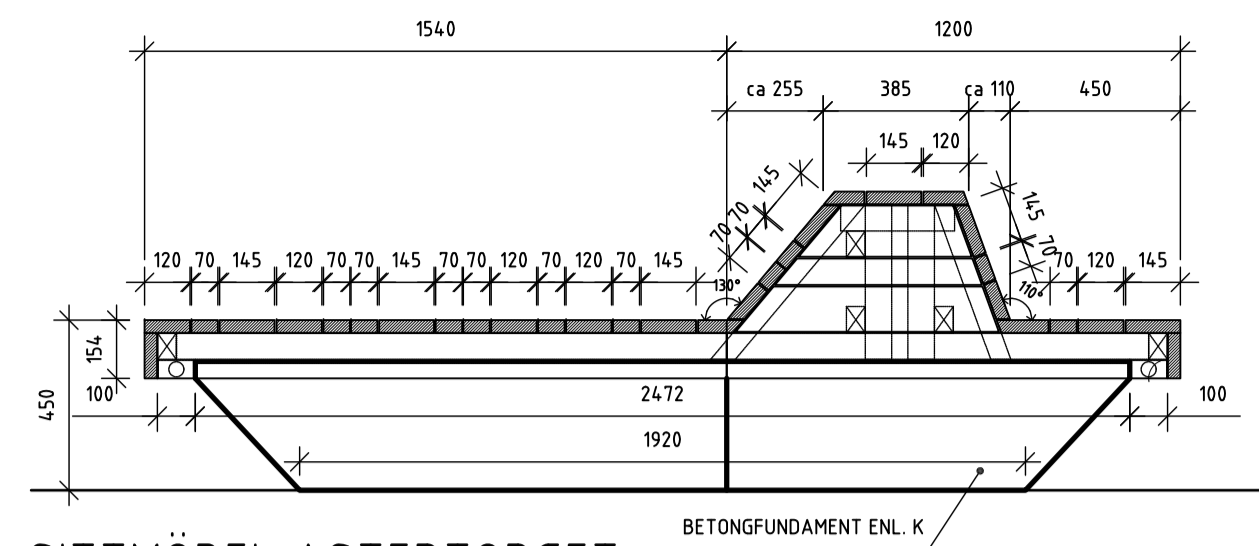
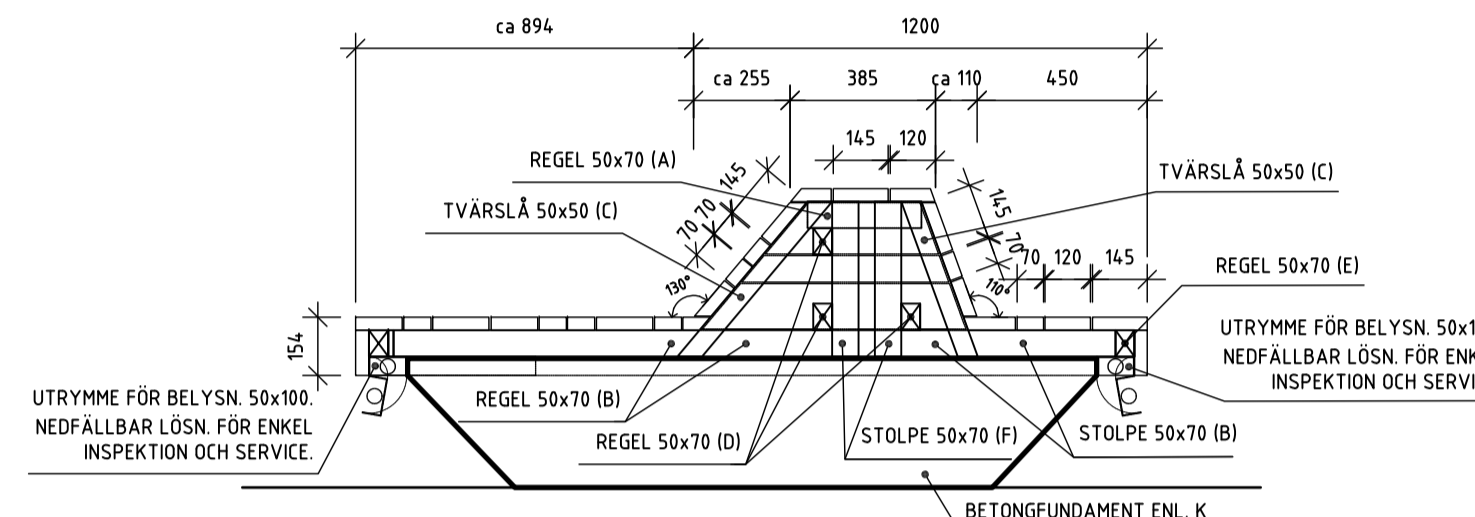


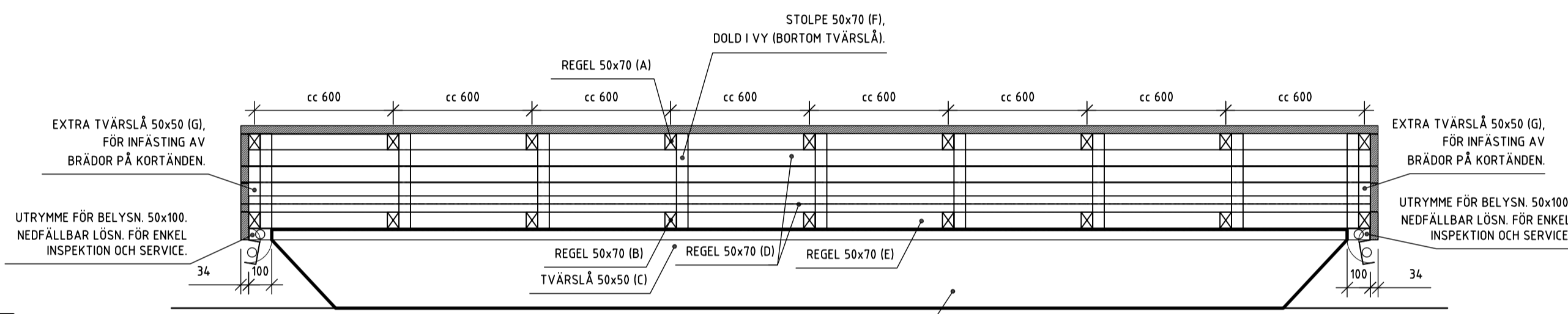
SITTMÖBEL ASTERTORGET
PLANVY
SKALA 1:20/A1, 1:40/A3



SITTMÖBEL ASTERTORGET
ELEVATIONSVY B-B
SKALA 1:20/A1, 1:40/A3



SITTMÖBEL ASTERTORGET
TVÄRSEKTION C-C
SKALA 1:20/A1, 1:40/A3



SITTMÖBEL ASTERTORGET
LÄNGDSEKTION A-A
SKALA 1:20/A1, 1:40/A3

FÖRESKRIFTER
SITTMÖBEL, ASTERTORGET

Allmänt
Alla mått i mm.

Trä
Mått och utförande enl ritning.

Synliga brädor OrganoWood-trallvirke eller likvärdigt, skruvhål förborras med anpassning för regelverk.
Dimensioner 70x34, 120x34, och 145x34.
Avstånd mellan brädor minst 4 mm.

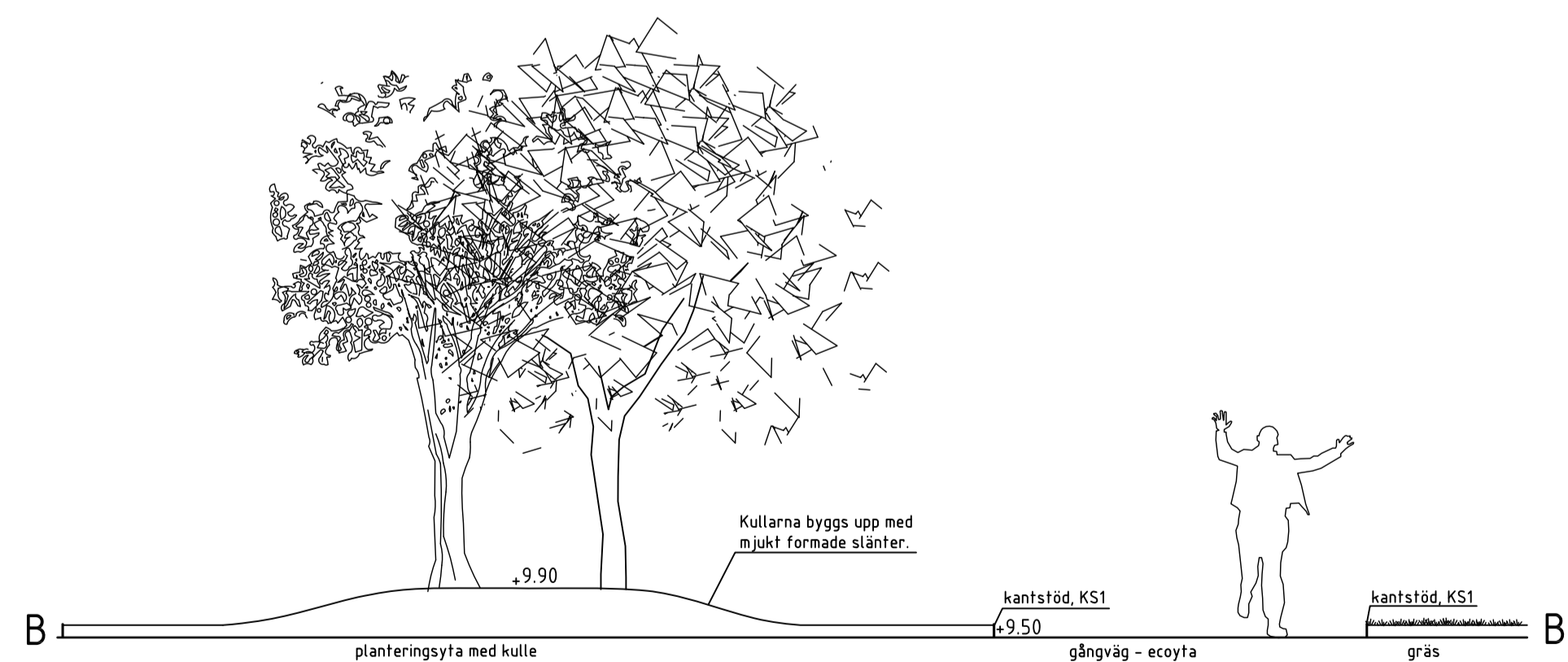
Tvärslå, regler, och stolpar
OrganoWood-reglar.
Dimensioner 50x50, och 50x70.

Ytbehandling
Bearbetade ytor (ev. efterkapning, och -håltagning, mm.) skall behandlas med OrganoWood flam- och rötskydd eller likvärdigt (behör. klass 3).

Infästningar
Skruv och brickor i material enligt SS-EN 1995-1-1.3.7.
Konstruktioner skruvas med varmförzinkad träskruv i konstruktionsvirket.
I trallvirket används syrefasta eller rostfria skruvar, försänkta.

Belysning
Nedåttfärd belysning enligt senare el-handling, utmed samtliga sidor. Lösningen bör gå enkelt att fälla fram så att inspektion och service kan utföras stående/hukandes.

Förankring av bänk
Regelverk placeras på, och fixeras mot, betongfundament enligt senare KFU från K. Förankringen anpassas så att bänkens sittytor hamnar vågrätt.



KULLE I PLANTERINGS-/GRÄSYTA
PRINCIPSEKTION B-B
SKALA 1:50/A1, 1:100/A3
Läge sektion se markplaneringsplan L-16.1-4.

BET	ANT	ÄNDRING AVSER	DATUM	SIGN
BYGGHANDLING				
Fajansparken				
<small>HANTVERKSGATAN 25A 2008 22018 104 22 STENINGEN 14 TEL 0870920000 WWW.TEMA.SE</small>				
tema:				
UPPDRAG NR 316021000	RITAD/PROSTR AV HWG	HANDLÄGGARE H.Wahlberg		
DATUM 2017.01.18	ANSVARIG Inqela Martinsson			
Detaljer 6				
SKALA 1:20/A1	NUMMER L-18.6-6	BET		