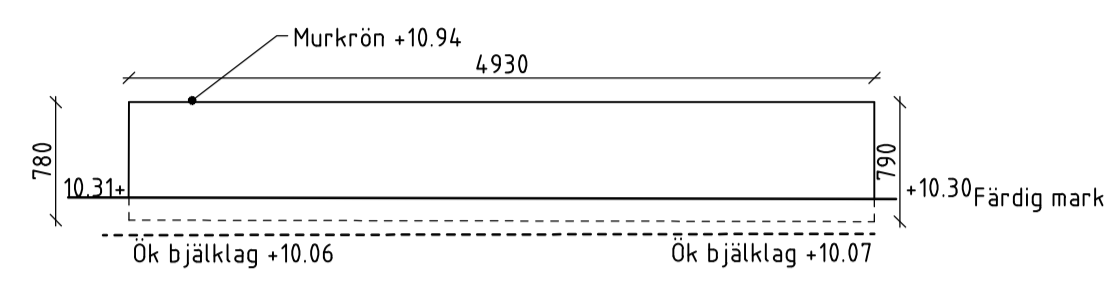
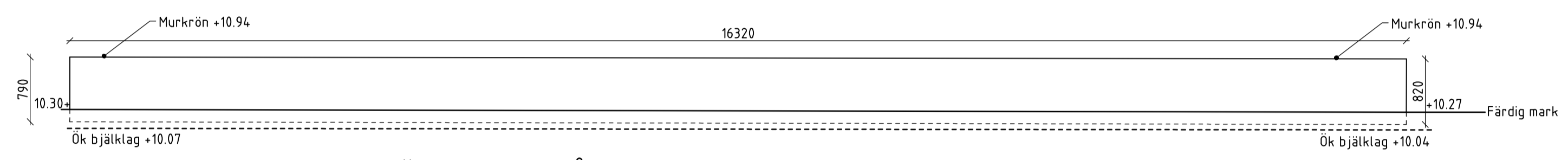


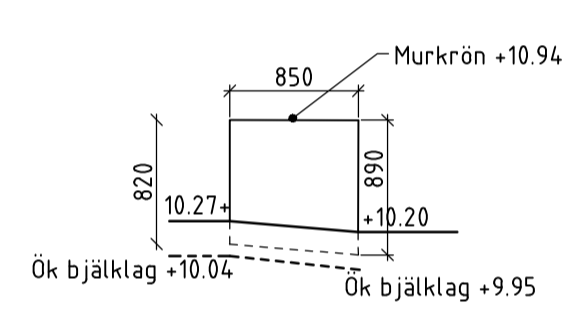
MUR AV BETONG MED BEKLÄDNAD AV STÅL M1  
ELEVATION B-B'  
SKALA 1:50/A1, 1:100 A3



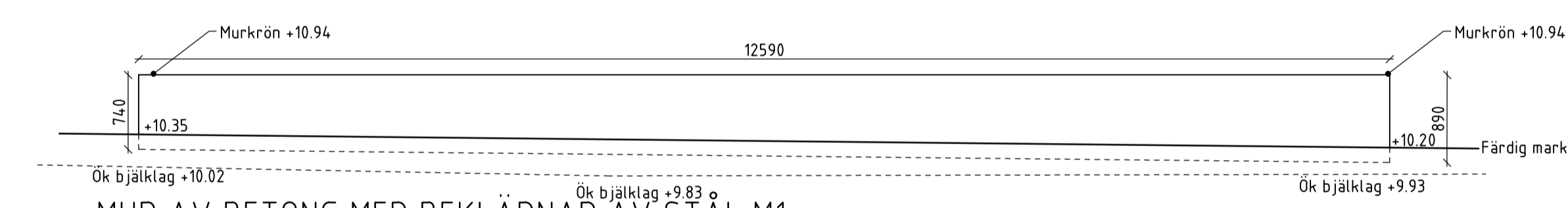
MUR AV BETONG MED BEKLÄDNAD AV STÅL M1  
ELEVATION C-C'  
SKALA 1:50/A1, 1:100 A3



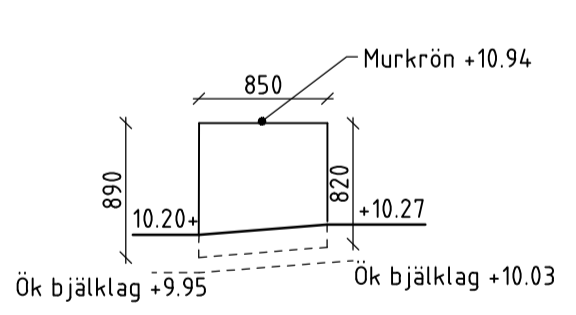
MUR AV BETONG MED BEKLÄDNAD AV STÅL M1  
ELEVATION D-D'  
SKALA 1:50/A1, 1:100 A3



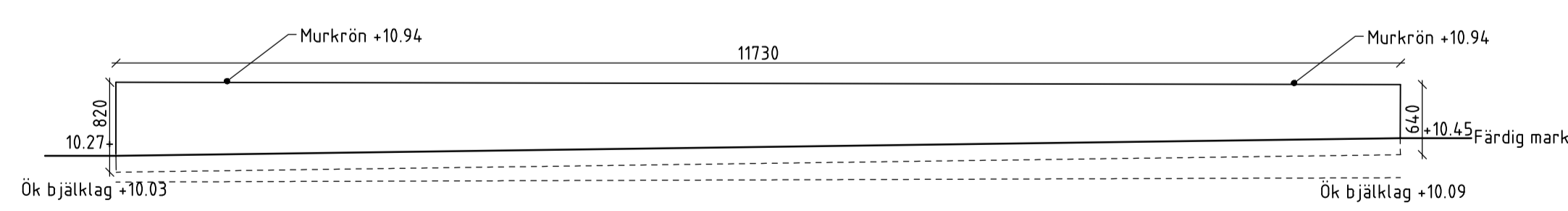
MUR AV BETONG MED BEKLÄDNAD AV STÅL M1  
ELEVATION E-E'  
SKALA 1:50/A1, 1:100 A3



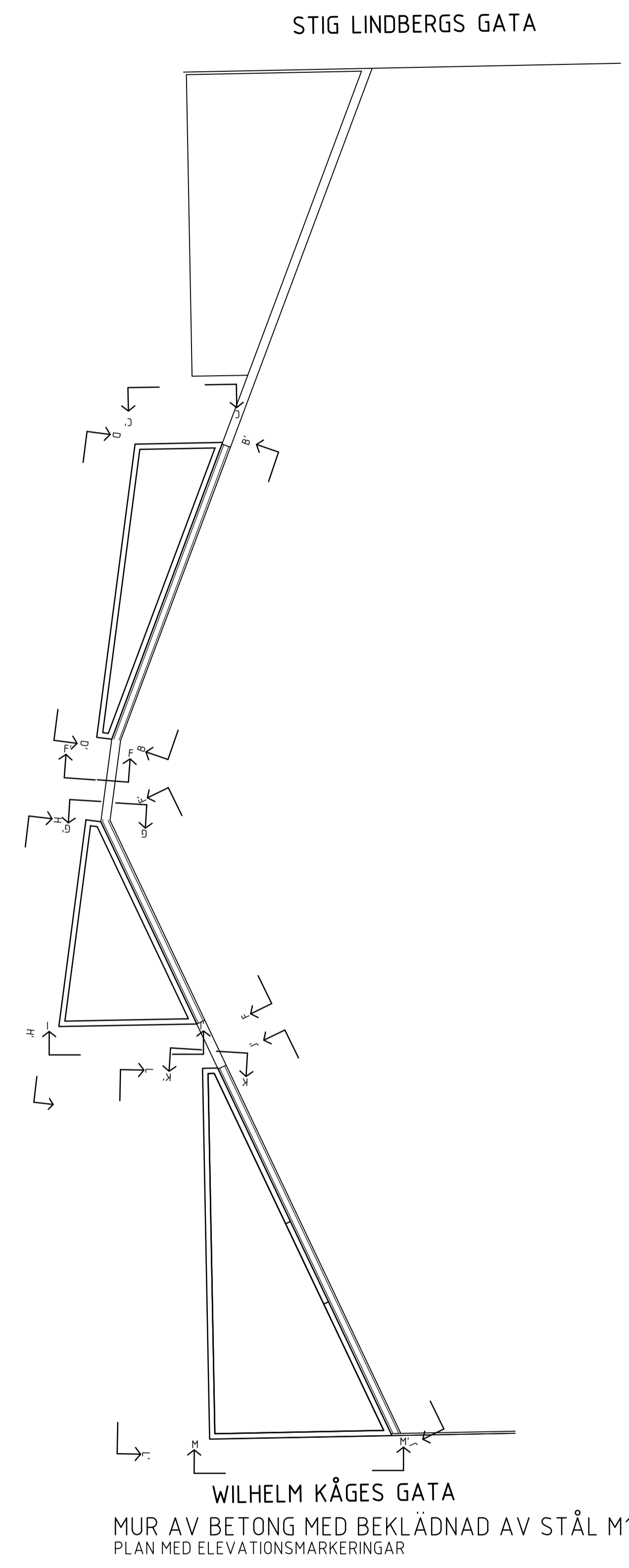
MUR AV BETONG MED BEKLÄDNAD AV STÅL M1  
ELEVATION F-F'  
SKALA 1:50/A1, 1:100 A3



MUR AV BETONG MED BEKLÄDNAD AV STÅL M1  
ELEVATION G-G'  
SKALA 1:50/A1, 1:100 A3



MUR AV BETONG MED BEKLÄDNAD AV STÅL M1  
ELEVATION H-H'  
SKALA 1:50/A1, 1:100 A3



3

3	1	Tillkommande ritning	180507	HWG
BET	ANT	ÄNDRING AVSER	DATUM	SIGN
<b>BYGGHANDLING</b>				
Fajansparken				
<small>HANTVERKSGATAN 5A 801 02 80 104 22 SÖCKERMÅL TEL: 08-690 21 00 WWW.VARMDOKOMMUN.SE</small>				
<b>VÄRMDÖ KOMMUN</b>		<b>tema:</b>		
UPPDRAG NR	RITAD/KONSTR AV	HANDLÄGGARE		
316021000	HWG	H. Wahlberg		
DATUM	ANSVARIG			
2017.01.18	Helene Wahlberg			
<b>Detaljer 7</b>				
SKALA	NUMMER	BET		
1:50/A1	L-18.6-7	2		

Xref:info:03.0.Tema:Informationsstruktur  
 RP-FIL: K:\PETER\HANNA\Mig\Uppdrag\316021000\_Porsel-proj2\_Arbeitsmaterial\Ritningar\Ritningsdefinition\L-18.6-1.dwg \* relewahll \* 2018-05-07 11:00:25  
 Model: L-18.mbr-1.dwg 2018-05-02 15:37:20